

VENDIM
Nr. 482, datë 17.6.2020

PËR MIRATIMIN E RREGULLËS TEKNIKE “PËR KUSHTET TEKNIKE DHE GARANTIMIN E SIGURISË SË LINJAVE ELEKTRIKE ME TENSION TË LARTË MBI 1 kV”

Në mbështetje të nenit 100 të Kushtetutës, të pikës 2, të nenit 3, të ligjit nr. 8734, datë 1.2.2001, “Për garantimin e sigurisë së punës të pajisjeve dhe të instalimeve elektrike”, të ndryshuar, dhe të pikës 2, të nenit 5, të ligjit nr. 10489, datë 15.12.2011, “Për tregtimin dhe mbikëqyrjen e tregut të produkteve joushqimore”, të ndryshuar, me propozimin e ministrit të Infrastrukturës dhe Energjisë, Këshilli i Ministrave

VENDOSI:

1. Miratimin e rregullës teknike “Për kushtet teknike dhe garantimin e sigurisë së linjave elektrike me tension të lartë mbi 1 kV”, sipas tekstit që i bashkëlidhet këtij vendimi dhe është pjesë përbërëse e tij.

2. Kushti teknik i projektimit (KTP), pika 18, e lidhjes nr. 2, dhe kushti teknik i zbatimit (KTZ), pika 37, miratuar me vendimin nr. 68, datë 15.2.2001, të Këshillit të Ministrave, “Për miratimin e standardeve dhe të kushteve teknike të projektimit dhe të zbatimit të punimeve të ndërtimit”, të ndryshuar, shfuqizohen.

3. Ngarkohen ministria përgjegjëse për energjinë dhe inspektorati përgjegjës shtetëror për energjinë për zbatimin e këtij vendimi.

Ky vendim hyn në fuqi pas botimit në Fletoren Zyrtare.

KRYEMINISTËR
Edi Rama

RREGULLA TEKNIKE
PËR KUSHTET TEKNIKE DHE GARANTIMIN E SIGURISË
SË INSTALIMEVE ELEKTRIKE TË TENSIONIT TË LARTË, MBI 1 kV

KAPITULLI I
DISPOZITA TË PËRGJITHSHME

Neni 1
Qëllimi

Kjo rregull teknike ka për qëllim vendosjen e rregullave të sigurisë teknike, të cilave duhet¹ t’u nënshtrihen instalimet elektrike me tension të lartë mbi 1 kV, në mënyrë që:

a) të mbrohen njerëzit, integriteti dhe funksionaliteti i pasurisë që mund të preken nga këto instalime;

b) të arrihet qëndrueshmëria dhe cilësia e nevojshme në furnizimin me energji elektrike;

c) të vendosen standardet e nevojshme për të reduktuar gamën e gjerë, që ekziston në prodhimin e pajisjeve elektrike;

ç) të sigurojë për instalimet elektrike që në fazën e projektimit përshtatjen me rritjen e ardhshme të ngarkesës së arsyeshme dhe të parashikueshme.

¹ Termi “duhet”, kudo në tekst, do të thotë “kërkesë e detyrueshme”.

Neni 2 Fusha e zbatimit

1. Dispozitat e kësaj rregulle teknike zbatohen për instalimet elektrike të tensionit të lartë, trefazore të rrymës alternative me frekuencë 50 Hz dhe me tension efektiv midis fazave, më të madh se 1 kilovolt. Instalimet në të cilat mund të përdoren sisteme të tjera të transmetimit dhe/ose të shpërndarjes së energjisë elektrike (rryma e vazhduar, rryma njëfazore ose shumëfazore alternative etj.), duhet të jenë objekt i një argumentimi të veçantë nga projektuesi, i cili duhet të përshtatë parimet dhe kërkesat e kësaj rregulle teknike, me karakteristikat e sistemit të propozuar.

Kjo rregull teknike aplikohet për të gjitha instalimet elektrike, bashkësitë ose elementet përbërëse, strukturat, pajisjet, makineritë dhe qarqet elektrike, ndërmjet kufijve të përcaktuar të tensionit dhe frekuencës elektrike që përdoren për prodhimin dhe transformimin e energjisë elektrike, përfshirë çfarëdo lloj transformimi tjetër të energjisë elektrike.

Gjithashtu, kjo rregull teknike zbatohet edhe për qarqet ndihmëse të lidhura me instalimet e tensionit të lartë për mbrojtjen, matjen, kontrollin, komandimin dhe sinjalizimin, pavarësisht tensionit të furnizimit. Panelet e tensionit të ulët duhet të jenë subjekt i kërkesave të përcaktuara në rregulla të tjera teknike, pavarësisht nga fakti i të qenit brenda ambienteve të instalimeve të tensionit të lartë.

Kjo rregull teknike nuk aplikohet për linjat e tensionit të lartë apo ndonjë instalim tjetër që është objekt i rregullave teknike të veçanta (instalimet elektrike të centraleve bërthamore etj.).

2. Kjo rregull teknike zbatohet për:

- a) për instalimet që ndërtohen të reja, modifikimet dhe zgjerimet e tyre;
- b) për instalimet ekzistuese para hyrjes në fuqi të tij, të cilat janë subjekt i ndryshimeve që prekin dispozitat e kësaj rregulle teknike, vetëm në pjesën e modifikuar të instalimit;
- c) për instalimet ekzistuese para hyrjes në fuqi të kësaj rregulle teknike, të cilat janë subjekt i modifikimeve dhe i ndryshimeve të variantit origjinal, dispozitat e kësaj rregulle teknike ndikojnë vetëm për pjesën e modifikuar.

3. Kërkesat e kësaj rregulle teknike dhe anekset përkatëse, janë të përgjithshme dhe konsiderohen si niveli minimal i detyrueshëm për zbatim.

4. Kërkesat e kësaj rregulle teknike dhe anekset përkatëse, duhet të zbatohen pa rënë ndesh me dispozitat e përcaktuara në rregulla të tjera për parandalimin e rrezikut dhe, në veçanti, legjislacionin lidhur me kërkesat minimale për mbrojtjen e shëndetit dhe sigurisë në punë, kundër rreziqeve me natyrë elektrike, si dhe çdo rregulle teknike tjetër të aplikueshme.

Neni 3 Tensionet nominale. Klasifikimi i instalimeve

Instalimet elektrike të përfshira në këtë rregull teknike klasifikohen sipas tensionit në kategoritë e mëposhtme:

- a) Kategoria e veçantë: Instalimet elektrike me tension nominal të barabartë ose më i lartë se 220 kV.
- b) Kategoria e parë: Instalimet elektrike me tension nominal më të ulët se 220 kV dhe më të lartë se 66 kV.
- c) Kategoria e dytë: Instalimet elektrike me tension nominal të barabartë ose më të ulët se 66 kV dhe më të lartë se 30 kV.
- ç) Kategoria e tretë: Instalimet elektrike me tension nominal të barabartë ose më të ulët se 30 kV dhe më të madh se 1 kV.

Nëse në instalime ose në qarqe elektrike gjenden elemente me tensione të ndryshme, i tërë instalimi duhet të konsiderohet, për qëllime administrative, sipas vlerës së tensionit më të lartë të përdorur në tërë instalimin.

Kur projekti i një instalimi të ri është i nevojshëm për t'u miratuar me një tension nominal mbi 400 kV, inspektorati shtetëror përgjegjës duket të përcaktojë tensionin e autorizuar.

Neni 4

Frekuenca e rrjetit kombëtar

Frekuenca nominale e detyrueshme për rrjetet elektrike është 50 Hz.

Neni 5

Përshtatja me instalimet e tjera

1. Instalimet me tension të lartë duhet të jenë të pajisur me elementet e nevojshme për funksionimin e tyre, pa shkaktuar incidente apo veprime të parregullta, në funksionimin e instalimeve të tjera.

2. Ndryshimet që duhet të kryhen në instalimet e tjera, për shkak të dimensionimeve të linjave apo të rrjetave elektrike të tensionit të lartë, paguhet nga pronari i atyre linjave, të cilat pretendojnë kryerjen e modifikimit të fundit.

Neni 6

Përputhja me kërkesat dhe përjashtimet

1. Instalimet e tensionit të lartë që janë realizuar në përputhje me kërkesat e kësaj rregulle teknike, konsiderohen se garantojnë kushtet e mjaftueshme të sigurisë, për mbrojtjen e jetës së njerëzve, kafshëve shtëpiake dhe pronës, kur ato përdoren në përputhje me destinacionin e tyre.

2. Kërkesat e përcaktuara në këtë rregull teknike janë kushti minimal i detyrueshëm, në kuptim të pikës 1, të këtij neni.

3. Inspektorati shtetëror përgjegjës, duke marrë parasysh rrethanat objektive të një kërkesë të jashtëzakonshme nga një palë e interesuar, mund të pranojë për raste të veçanta, zgjidhje të tjera, përveç atyre të përfshira në këtë rregull teknike, të cilat sjellin një nivel ekuivalent sigurie.

4. Për qëllime statistikore dhe në mënyrë që të parashikohen korrigjimet eventuale të kësaj rregulle teknike, operatorët ekonomikë që preken nga kjo rregull teknike, duhet të dërgojnë çdo vit në ministrinë përgjegjëse për energjinë, informacion mbi sigurinë e aplikuar.

Neni 7

Ekuivalenca e kërkesave

Pa rënë ndesh me nenin 13 të kësaj rregulle teknike, për qëllime të tregtimit të produkteve nga shtetet anëtare të Bashkimit Evropian, shtetet anëtare të Zonës Ekonomike Evropiane ose shtetet e tjera me të cilat ekzistojnë marrëveshje përkatëse, të cilat janë subjekt i rregullave teknike kombëtare për sigurinë, inspektorati shtetëror përgjegjës duhet të pranojë vlefshmërinë e certifikatave të konformitetit, me standardet apo rregullat teknike të shteteve të njohura zyrtarisht për vlerësimin e konformitetit si më sipër, me kusht që administratat e këtyre shteteve pranojnë se organizmat e vlerësimit të konformitetit përmbajnë garanci, për të ofruar pavarësi teknike e profesionale dhe kanë paanshmëri ekuivalente me ato të kërkuara nga dispozitat ligjore, të cilat ofrojnë bazën për vlerësimin e konformitetit.

Neni 8

Prezumimi i konformitetit

Kjo rregull teknike përcakton listën e standardeve të harmonizuara shqiptare, që kanë karakter referues për zbatimin e kësaj rregulle teknike ose të tjera të njohura ndërkombëtarisht, tërësisht ose pjesërisht, për të lehtësuar përshtatjen në kohë me nivelin teknologjik.

Aneksi 2 përmban një listë të të gjitha standardeve të përmendura në tekstin e kësaj rregulle teknike, të identifikuara nga numri dhe titulli i tyre dhe referohen për zbatim me statusin në fuqi të tyre, si një nga mënyrat për zbatimin e dispozitave të kësaj rregulle teknike. Këto standarde gjenden në Drejtorinë e Përgjithshme të Standardizimit.

Në mungesë të një vendimi të shprehur, operatorët ekonomikë duhet të përdorin edicionin e ri të standardeve të paraqitura në listën përkatëse.

Neni 9

Aksidentet

Për qëllime statistikore, pa rënë ndesh me detyrimet e tjera për trajtimin e aksidenteve të parashikuara në legjislationin e punës dhe autoriteteve të tjera të njohura me ligj, si dhe për të përcaktuar shkaqet e mundshme dhe ofrimin e korrigjimeve të rregullave teknike në fuqi, duhet të mbahen të dhënat përkatëse sistematike të aksidenteve. Për këtë arsye, kur një aksident apo një anomali në veprim, i atribuohet instalimeve elektrike të cilat shkaktojnë viktima, dëme të palëve të treta ose situata objektive të rrezikut të mundshëm, pronari i instalimit duhet të plotësojë një raport, që përfshin aspektet thelbësore të aksidentit. Brenda një periudhe prej jo më shumë se një muaj, një kopje të këtij raporti duhet ta paraqesë pranë Inspektoratit shtetëror përgjegjës dhe Inspektoratit Shtetëror të Punës dhe Shërbimeve Shoqërore.

Neni 10

Kundërvajtjet dhe sanksionet

Shkeljet e dispozitave të kësaj rregulle teknike duhet të dënohen, në përputhje me dispozitat e ligjit nr. 10433, datë 16.6.2011, “Për inspektimin në Republikën e Shqipërisë”, ligjit nr. 8734, datë 1.2.2001, “Për garantimin e sigurisë së punës të pajisjeve dhe të instalimeve elektrike”, ligjit nr. 43/2015, “Për sektorin e energjisë elektrike”, me ndryshimet përkatëse, që mund të pësojnë pas hyrjes në fuqi të kësaj rregulle teknike.

Neni 11

Pajisjet dhe materialet

1. Materialet, pajisjet dhe bashkësitë e integruara në instalimet elektrike me tension të lartë, të përmendura në këtë rregull teknike duhet të jenë në përputhje me specifikimet teknike, të dhëna në versionin më të fundit në fuqi të standardeve të referuara në aneksin 2, të kësaj rregulle teknike.

2. Para vendosjes në treg të një bashkësie ose pajisjeje elektrike të tensionit të lartë, prodhuesi duhet të hartojë një dosje teknike, që përmban dokumentacionin e nevojshëm për të demonstruar përputhshmërinë e bashkësisë ose pajisjes, me kërkesat e standardeve teknike dhe specifikimet e aplikueshme, të përcaktuara në aneksin 2, si dhe udhëzimet dhe instruksionet e aplikueshme.

3. Prodhuesi duhet të vendosë në shfrytëzim (punë) vetëm bashkësi ose pajisje të shoqëruara me deklaratën e konformitetit, në përputhje me këtë rregull teknike.

4. Në mungesë të standardeve ose të specifikimeve të aplikueshme, të dhëna në aneksin 2 ose kur aplikimi strikt i rregullave të tilla nuk lejon zgjidhje optimale, projektuesi i instalimit duhet të justifikojë zgjidhjet teknike që ai i konsideron më të përshtatshme. Në çdo rast, projektuesi duhet

që projektin t'ia nënshtrojë vlerësimin paraprak nga një organ i miratuar i vlerësimin të konformitetit.

5. Në rastin e bashkësive (pajisje dhe materiale) duhet që së bashku me udhëzimet për to, të përfshihen edhe instruksionet e nevojshme për instalimin dhe përdorimin, si dhe informacionin me të dhënat e mëposhtme:

a) emri i kompanisë dhe adresën e prodhuesit dhe, nëse është e aplikueshme, përfaqësuesi ligjor ose personi përgjegjës për tregtimin;

b) marka dhe modeli, nëse është e aplikueshme;

c) tensioni dhe rryma nominale nëse është e aplikueshme.

6. Presumohet konformiteti i pajisjeve dhe i materialeve elektrike me standardet referuese dhe specifikimet teknike, kur ato kanë markën ose certifikatën e konformitetit të lëshuar nga një organizëm i vlerësimin të konformitetit, i miratuar për fushën përkatëse.

7. Inspektorati shtetëror përgjegjës duhet të mbikëqyrë nëpërmjet inspektimit, sipas afateve të përcaktuara, duke marrë në çdo rast masat përkatëse, lidhur me respektimin e përputhjes së instalimit me kërkesat teknike të materialeve dhe të pajisjeve subjekt i kësaj rregulle teknike.

Neni 12

Projektimi i instalimeve elektrike të tensionit të lartë

1. Është e detyrueshme të disponohet në çdo kohë një projekt i hartuar dhe i nënshkruar nga një operator ekonomik projektues i licencuar, në përbërje të të cilit operojnë specialistë kompetentë të pajisur me licencë profesionale, nga struktura përkatëse pranë ministrisë përgjegjëse për energjinë elektrike, për të gjitha llojet e instalimeve elektrike të tensionit të lartë, subjekt i kësaj rregulle teknike.

2. Përkufizimi dhe përmbajtja minimale e projekteve të përcaktuara paraprakisht në anekset përkatëse, nuk kufizon të drejtën e strukturës përkatëse si më sipër të kërkojë informacion shtesë nëse e gjykon të nevojshme.

Në rastin e instalimeve elektrike të tensionit të lartë, pjesëve të instalimeve në pronësi të kompanive të transmetimit dhe të shpërndarjes së energjisë elektrike ose për ata konsumatorë, të cilët kanë nevojë t'i transferojnë këto instalime elektrike, projektet mund të jenë "tip" dhe të regjistruara pranë inspektoratit shtetëror përgjegjës, në varësi të ministrisë përgjegjëse për energjinë elektrike. Këto lloje projektesh duhet të plotësohen, detyrimisht me të dhëna të veçanta për çdo rast, të tilla si: vendndodhja, objekti, rrethanat lokale, klima, mjedisi, dimensionet e veçanta, karakteristikat e tokës dhe lidhja me rrjetin, si dhe të dhëna të tjera të specifikuar.

3. Procedura e informimit publik, të tipit dhe regjistrimi i projekteve duhet të bëhet në të njëjtën mënyrë edhe nga kompanitë nënkontraktuese.

Neni 13

Ndërprerja e shërbimit (punës)

1. Në raste ose rrethana kur vërehet rrezik i mundshëm për njerëzit, kafshët shtëpiake ose pronën, duhet të ndërpritet funksionimi i instalimeve të tensionit të lartë.

2. Ndërprerjen e funksionimit të instalimeve të tensionit të lartë duhet ta vendosë sipas rastit, operatori i sistemit, menaxheri i rrjetit të transmetimit dhe/ose i rrjetit të shpërndarjes, në përputhje me procedurat operative në fuqi.

Për instalimet e tensionit të lartë në pronësi të përdoruesve privatë, ndërprerjen e funksionimit e kryen një specialist kompetent i stafit të operatorit ekonomik, që ka në pronësi instalimin, i pajisur me kartë profesionale për zbatim dhe operim në instalimet elektrike të tensionit të lartë, me autorizimin me shkrim të pronarit të instalimit, i miratuar prej tij për raste urgjente, i cili duhet

të marrë masat e përkohshme të rekomanduara dhe menjëherë t'i raportojë inspektoratit shtetëror përgjegjës, i cili vendos afatin për të rivendosur instalimin në kushte normale pune.

3. Pasojat e çdo ndërhyrjeje nga palë të treta në instalimet elektrike të tensionit të lartë jo në pronësi të tyre, në respekt të kërkesave të kësaj rregulle teknike, pa lejen e pronarit, janë nën përgjegjësi të palëve të treta që kryejnë këto ndërhyrje, të cilat duhet të përballen me kostot e kompensimit që rrjedhin nga veprimi i tyre.

KAPITULLI II

DISPOZITA TË VEÇANTA, QË ZBATOHEN PËR INSTALIMET ELEKTRIKE TË TENSIONIT TË LARTË, NË PRONËSI TË SUBJEKTEVE TË TRANSMETIMIT DHE TË SHPËRNDARJES SË ENERGJISË ELEKTRIKE

Neni 14

Specifikimet për kompanitë private të instalimeve të transmetimit dhe të shpërndarjes së energjisë elektrike

1. Kompanitë e transmetimit dhe të shpërndarjes së energjisë elektrike mund të propozojnë specifikime të veçanta për instalimet e tyre ose për përdoruesit që ata furnizojnë me energji elektrike. Këto specifikime mund të përcaktojnë aspektet e projektimit, llojit të materialeve, mënyrën e ndërtimit, instalimit dhe operimit të tyre dhe duhet të tregojnë natyrën specifike të kushteve teknike të nevojshme për të arritur uniformitetin më të madh me rrjetat e transmetimit dhe të shpërndarjes.

Në çdo rast, këto specifikime duhet të përfshijnë vetëm karakteristika teknike.

2. Këto specifikime duhet të përputhen në çdo rast me dispozitat e kësaj rregulle teknike, dhe pas plotësimit të procedurës së informimit publik, duhet të regjistrohen pranë inspektoratit shtetëror përgjegjës në varësi të ministrisë përgjegjëse për energjinë elektrike.

3. Një specialist kompetent i kompanisë së transmetimit dhe/ose të shpërndarjes duhet të vërtetojë përputhshmërinë me këto specifikime në respekt të plotësimit të të gjitha kërkesave të sigurisë, të përcaktuara në këtë rregull teknike. Gjithashtu, inspektorati shtetëror përgjegjës duhet të kërkojë regjistrimin e specifikimeve të veçanta, të vlerësuara me certifikata inspektimi dhe/ose raporte inspektimi/testimi, të lëshuara nga një organizëm i miratuar i vlerësimit të konformitetit në fushën përkatëse.

Neni 15

Kapaciteti teknik i kompanive të prodhimit, transmetimit dhe shpërndarjes së energjisë elektrike, për ndërtimin dhe për mirëmbajtjen e instalimeve elektrike të tensionit të lartë, në pronësi të tyre

1. Kompanitë e prodhimit, transmetimit dhe shpërndarjes së energjisë elektrike, për të kryer aktivitetet e ndërtimit dhe mirëmbajtjen e instalimeve elektrike në pronësi të tyre, nuk është e nevojshme të paraqesin deklaratë të përgjegjësisë, siç përcaktohet në aneksin 18, por duhet të deklarojnë dhe të përmbushin në çdo kohë, kapacitetin e nevojshëm për plotësimin e kushteve rregullatore të vendosura për ndërtimin dhe për mirëmbajtjen e instalimeve elektrike të tensionit të lartë, duke përfshirë edhe shfrytëzimin e tyre.

2. Në rast se kompanitë e prodhimit, transmetimit dhe shpërndarjes kryejnë veprimtari të tilla me anë të një kompanie të kontraktuar, ajo duhet të plotësojë kërkesat për kompanitë e instalimit, siç përcaktohet në aneksin 18.

Neni 16

Dokumentimi dhe operimi instalimeve elektrike të tensionit të lartë, në pronësi të kompanive të prodhimit, transmetimit dhe shpërndarjes së energjisë elektrike

1. Ndërtimi, zgjerimi, modifikimi dhe operimi i instalimeve elektrike të tensionit të lartë në pronësi të kompanive të transmetimit dhe të shpërndarjes së energjisë elektrike, është i kushtëzuar me disponimin e lejeve administrative për ndërtimin, zgjerimin, modifikimin dhe operimin e instalimeve elektrike të tensionit të lartë.

2. Kompanitë e prodhimit, transmetimit dhe shpërndarjes së energjisë elektrike janë përgjegjëse për instalimet në pronësi të tyre.

3. Instalimet elektrike në pronësi të kompanive të prodhimit, transmetimit dhe shpërndarjes së energjisë elektrike, duhet të jenë të pajisura në çdo kohë me këto dokumente:

a) projekti që përcakton karakteristikat e instalimit, siç përcaktohet në aneksin 17, të hartuar para zbatimit të tij;

b) raportin e inspektimit të projektit, lidhur me përputhshmërinë e tij me këtë rregull teknike dhe akte të tjera të aplikueshme, të lëshuar nga një organizëm i miratuar i vlerësimit të konformitetit;

c) deklaratën e konformitetit, sipas modelit të përcaktuar nga struktura administrative përgjegjëse të lëshuar nga kompania e autorizuar e instalimit. Deklarata e konformitetit, së bashku me raportet e inspektimit duhet të ruhen me afat të përhershëm.

Neni 17

Mirëmbajtja, kontrollet periodike dhe inspektimet e instalimeve të tensionit të lartë, në pronësi të kompanive të transmetimit dhe të shpërndarjes së energjisë elektrike

1. Kompanitë e prodhimit, transmetimit dhe shpërndarjes së energjisë elektrike janë përgjegjëse për mirëmbajtjen dhe për inspektimet periodike të instalimeve elektrike të tensionit të lartë, në pronësi të tyre. Nëse mirëmbajtja bëhet nga kompani të kontraktuara, ato duhet të jenë kompani instalimi të tensionit të lartë, që plotësojnë kërkesat e përcaktuara në aneksin 18.

2. Inspektimi periodik i instalimeve elektrike të tensionit të lartë duhet të bëhet të paktën një herë në çdo tre vjet. Inspektimi periodik kryhet nga organizma të miratuar të vlerësimit të konformitetit në fushën përkatëse. Rezultatet e inspektimit ruhen për një periudhë jo më të vogël se 10 vjet. Kur nga inspektimi rezulton se pajisja/instalimi i tensionit të lartë paraqet rrezik për jetën e njerëzve, kafshëve dhe/ose pronës, rekordet e inspektimit i dërgohen menjëherë inspektoratit shtetëror përgjegjës për energjinë elektrike.

3. Në aneksin 20 jepen detaje mbi procesin e kontrolleve dhe të inspektimeve periodike.

KAPITULLI III

DISPOZITAT E ZBATUESHME PËR INSTALIMET E TENSIONIT TË LARTË, QË NUK JANË NË PRONËSI TË SUBJEKTEVE TË PRODHIMIT, TRANSMETIMIT DHE SHPËRNDARJES SË ENERGJISË ELEKTRIKE

Neni 18

Kompanitë instaluese të instalimeve të tensionit të lartë

Instalimet elektrike me tension të lartë kryhen nga kompani të licencuara instalimi, që përmbushin kërkesat dhe kushtet e përcaktuara në aneksin 18, si dhe dorëzojnë në çdo rast një deklaratë përgjegjësie para fillimit të punimeve, sipas përcaktimit të paragrafit 5 të këtij aneksi.

Neni 19

Operimi dhe mirëmbajtja e instalimeve private të tensionit të lartë, të cilat janë pjesë e impianteve të transmetimit ose të shpërndarjes së energjisë elektrike

Në rast se instalimi elektrik i tensionit të lartë privat është i integruar në një grup, që përfshin elemente të tjera operative të rrjetit, në pronësi të subjekteve të transmetimit dhe të shpërndarjes së energjisë elektrike, duhet të nënshkruhet një marrëveshje në të cilën përcaktohen përgjegjësitë e operimit dhe të mirëmbajtjes ndërmjet palëve.

Neni 20

Dokumentimi, vënia në shërbim dhe mirëmbajtja e instalimeve

1. Ndërtimi, zgjerimi, modifikimi dhe funksionimi i instalimeve elektrike të tensionit të lartë, që nuk janë në pronësi të subjekteve të transmetimit dhe të shpërndarjes së energjisë elektrike, instalimet e prodhimit, transmetimit dhe linjat direkte, duhet të përmbushin kërkesat e dispozitave ligjore e nënligjore në këtë fushë.

2. Instalimet elektrike me tension të lartë që nuk janë në pronësi të kompanive të prodhimit, transmetimit dhe të shpërndarjes së energjisë elektrike u nënshtrohen kërkesave të përcaktuara në aneksin 19.

3. Instalimet, të cilat pas ndërtimit dhe para vënies në shërbim transferohen për të qenë pjesë e rrjetit të transmetimit dhe të shpërndarjes, duhet t'u nënshtrohen kërkesave të aneksit 19.

Neni 21

Inspektimet periodike të instalimeve elektrike të tensionit të lartë

1. Për të arritur objektivat e përcaktuar në nenin 1 të kësaj rregulle teknike, në lidhje me sigurinë, duhet të kryhen inspektimet periodike të instalimeve.

Këto inspektime kryhen të paktën çdo tre vjet, në përputhje me kushtet e veçanta të përcaktuara nga anekset e kësaj rregulloreje. Pronari i instalimit është përgjegjës që inspektimet të kryhen sipas afateve të përcaktuara në këtë rregull teknike.

Inspektimet periodike duhet të kryhen nga organizma të vlerësimit të konformitetit (OMVK), të miratuara nga ministri përgjegjës për energjinë, në përputhje me legjislacionin në fuqi.

2. Organizmi i vlerësimit të konformitetit duhet të hartojë në çdo rast certifikatën e inspektimit dhe/ose raportin e inspektimit/testimit lidhur me inspektimet e kryera dhe një kopje duhet t'ia dorëzojë pronarit apo personit përgjegjës të instalimit. Nëse nga inspektimi rezulton se pajisja/instalimi përbën rrezik për jetën dhe shëndetin e njerëzve dhe pronën, një kopje të dokumentacionit e depoziton pranë inspektoratit shtetëror përgjegjës.

Inspektorati shtetëror përgjegjës, bazuar në kërkesat ligjore të inspektimit, me qëllim sigurimin e funksionimit të duhur të instalimeve elektrike të tensionit të lartë, kryen inspektimin e tyre mbi bazën e programit vjetor të inspektimeve të miratuar nga ministri përgjegjës për energjinë elektrike, me çrast verifikohet gjendja faktike e instalimit, si dhe saktësia e vlerësimit të konformitetit të kryer nga organizmi i vlerësimit të konformitetit. Në rast të konstatimit të mangësive në procesin e vlerësimit të konformitetit, inspektorati shtetëror përgjegjës njofton menjëherë ministrin përgjegjës për energjinë elektrike.

3. Në aneksin 20 jepen kërkesat të hollësishme që duhet të plotësohen për kryerjen e inspektimeve periodike.

ANEKS 1 TERMINOLOGJIA

Ky aneks përmban termat më të përgjithshëm teknike të përdorur në këtë rregull teknike, “Për kushtet teknike dhe garantimin e sigurisë në instalimet elektrike të tensionit të lartë”, përfshirë anekset përkatëse. Janë aplikuar përkufizimet e dhëna për këta terma në standardet përkatëse.

1. TENSION I LARTË

Konsiderohet tension i lartë (TL) çdo tension më i madh se 1 kV.

2. NDËRPRERËS

Term i përgjithshëm i përdorshëm për pajisjet që shërbejnë për kyçjen, shkyçjen, manovrimin dhe kombinime të tyre me pajisjet e kontrollit, matjes, mbrojtjes dhe rregullimit, lidhjet me bashkësitë e pajisjeve të tilla, rrethimet dhe mbështetëset përkatëse.

3. PAJISJE TË LËVIZSHME

Pajisjet që kanë aparaturë që lejojnë lidhjen nën tension, por pa ngarkesë dhe që ruajnë një pozicion sigurie ndaj pjesëve të tensionit të lartë që mbeten nën tension.

4. PAJISJE MEKANIKE LIDHËSE ME LËVIZJE TË LIRË

Pajisje mekanike, ku mekanizmi i lidhjes së kontakteve të lëvizshme kthehet në pozicion të hapur dhe mbetet aty edhe kur urdhërohet operacioni i hapjes, duke përfshirë edhe manovrimin përmbyllës, edhe pse urdhri i mbylljes është ruajtur.

Shënim. Për të siguruar ndërprerjen e duhur të rrymës që mund të jetë krijuar, mund të jetë e nevojshme që disa kontakte të mbeten në pozicion të mbyllur.

5. VETËSHUARJE

Cilësia e një materiali i cili, sipas kushteve të përcaktuara në specifikimet teknike të dhëna në standardin përkatës ndalohet djegia, kur shkaku i jashtëm që e ka shkaktuar atë, pushon së vepruari.

6. AUTOSEKSIONUES

Shkëputës që hap një qark automatikisht në kushte të paracaktuara, kur qarku është nën tension.

7. KANALIZIM ELEKTRIK

Bashkësia e përbërë nga një ose më shumë përcjellës elektrikë së bashku me elementet e fiksimit dhe mbrojtjen e tyre mekanike, nëse ka.

8. CENTRAL ELEKTRIK

Territori dhe tërësia e objekteve, duke përfshirë ndërtesat dhe punimet civile të nevojshme që përdoren direkt dhe/ose indirekt për prodhimin e energjisë elektrike.

9. QENDËR TRANSFORMIMI

Instalimi i përbërë nga një ose më shumë transformatorë, çelësat e tensionit të lartë dhe lidhjet e tensionit të ulët dhe ndihmëse për furnizimin me energji elektrike nga TU-ja në TL ose anasjelltas.

10. QENDËR E PARAFABRIKUAR TRANSFORMIMI

Qendër transformimi e prodhuar brenda një strukture të përbashkët, të prodhuar në seri dhe që ka kaluar testet e zakonshme. Qendra e parafabrikuar e transformimit përfshin edhe pjesën e brendshme të objektit ku ai është vendosur. Qendrat e transformimit të parafabrikuara mund të jenë në nivelin e tokës, mbi tokë dhe/ose pjesërisht ose plotësisht nën sipërfaqen e tokës.

11. QARQE

Bashkësia e materialeve elektrike (përçues, çelësa etj.), që ushqehen nga i njëjti burim i energjisë elektrike dhe që janë të mbrojtura nga mbirrymat nga të njëjtat pajisje mbrojtëse. Nuk përfshihen në këtë përkufizim qarqet që janë pjesë e pajisjeve të përdoruesit.

12. PËRCJELLËS AKTIVË

Në të gjitha instalimet konsiderohen si përcjellës aktivë ata të destinuar normalisht për transmetimin e energjisë elektrike. Kjo konsideratë vlen për përcjellësit favorë dhe përcjellësin neutral.

13. LIDHJE EKUIPOTENCIALE

Lidhja përcjellëse që lidh dy pjesë përcjellëse në mënyrë që rryma që mund të kalojë nëpërmjet saj, të mos prodhojë një ndryshim të ndjeshëm të potencialit ndërmjet tyre.

14. QENDËR E PËRBASHKËT TRANSFORMIMI E PARAFABRIKUAR

Pajisje standarde që përbëjnë një njësi të vetme strukturore, e cila u është nënshtruar testeve përkatëse dhe është pjesë e një qendre transformimi. Kjo mund të përfshijë komponentët e mëposhtëm: çelësa të tensionit të lartë, transformatorë, çelësa të tensionit të ulët, lidhjet dhe pajisjet ndihmëse.

15. KOMUTATOR

Aparate për ndryshimin e lidhjeve ndërmjet qarqeve të ndryshme.

16. KONTAKTE TË DREJTPËRDREJTA

Kontakt i njerëzve dhe i kafshëve me pjesët aktive të një qarku elektrik.

17. KONTAKT INDIREKT

Kontakti i njerëzve ose i kafshëve që janë vënë nën tension, si pasojë e një defekti në izolacion apo defekti në instalimin elektrik.

18. RRYMA E KONTAKTIT

Rryma që kalon përmes trupit të njeriut ose të kafshës kur ai i nënshtrohet një tensioni elektrik.

19. RRYMA E LIDHJES SË SHKURTËR MAKSIMALE E LEJUAR

Vlera efektive maksimale e rrymës së lidhjes së shkurtër, që mund të përballojë një element i rrjetit elektrik për një kohëzgjatje të shkurtër të caktuar.

20. RRYMA E AVARISË OSE E DEFEKTIT

Rryma që rrjedh në qark, për shkak të një defekti të izolimit.

21. RRYMA E LIDHJES ME TOKËN

Është rryma në një pikë të caktuar të lidhjes me tokën, në të cilën rryma kalon në tokë ose në pjesë të tokëzuara.

22. RRYMA E TOKËS

Është rryma totale që rrjedh në tokë përmes instalimit të tokëzimit.

Shënim. Rryma që rrjedh përmes impiantit të tokëzimit është rrymë që shkakton rritjen e potencialit të instalimit të tokëzimit.

23. RRYMA NOMINALE (E NJË MAKINE OSE PAJISJEJE)

Rryma e specifikuar për një makinë apo pajisje, nga të cilat janë përcaktuar kushtet e ngrohjes ose të funksionimit të kësaj makine ose pajisjeje.

24. NDËRPRERJE SHUMËPOLARE

Ndërprerja e të gjithë përcjellësve aktivë të qarkut.

25. LIDHJE ME TOKËN (OSE MASËN)

Dëmtimi i izolimit të një përcjellësi kundrejt tokës (ose masës).

26. LIDHJE E SHKURTËR

Lidhja aksidentale nëpërmjet një rezistence të plotë të papërfillshme në mes të dy ose më shumë pikave me potenciale të ndryshme.

27. APARATURAT ANTIVEPRIM

Pajisja që parandalon kycjen e menjëhershme pas veprimit të kyçje-shkyçjes, pavarësisht dhënies së një komande për kyçje.

28. ELEKTRODA TOKËZIMI

Përcjellës ose grup elektrodash përcjellëse të futur në tokë, që përdoren për të krijuar lidhjen me tokën. Përcjellësit e paizoluar, të vendosur në kontakt me tokën për të lidhur ndërmjet tyre elektrodën, konsiderohen pjesë e tokëzimit.

29. ELEMENTET PËRCJELLËSE

Gjithçka që mund të gjenden në një ndërtesë, pajisje etj., të cilat janë të afta për të transmetuar një tension në struktura, të tilla si prej betoni apo çeliku, që përdoren në ndërtimin e instalimeve (p.sh., korniza, panele, rrethime metalike etj.), tuba metalikë uji, gazi, ngrohjeje etj., dhe pajisjet

elektrike që nuk janë të lidhura me këto, nëse bashkimi është një lidhje elektrike (p.sh., radiatorët, sobat, pajisjet metalike etj.), dysheme dhe mure përcjellëse.

30. KOEFICIENTI I LIDHJES ME TOKËN

Koeficienti i lidhjes me tokën në një pikë P të një instalimi trefazor është herësi Upf/Up , ku: Upf është tensioni efektiv ndërmjet fazës dhe tokës gjatë lidhjes me tokën; dhe Up është tensioni efektiv në mes të çdo faze dhe pikës P, në mungesë të defektit.

Tensionet Up dhe Upf janë me frekuencë industriale.

Lidhja me tokën mund të ndikojë në një ose më shumë faza në çdo pikë të rrjetit.

Koeficienti i lidhjes me tokën në një pikë është një vlerë numerike më e madhe se njësia, që karakterizon në përgjithësi, kushtet e sistemit të neutrit të tokëzuar, në lidhje me tokën, pavarësisht nga vlera e tensionit që ushtrohet në këtë pikë.

Koeficienti i lidhjes me tokën mund të llogaritet nga vlerat e rezistencës së komponentëve të sistemit të rrjetit simetrik, e parë nga pika në shqyrtim, për makinat rrotulluese, reaktorët ose çdo metodë tjetër llogaritje me garanci të mjaftueshme.

Kur në ndonjë skemë njëpolare operative reaktanca është më pak se tri herë, reaktanca e drejtpërdrejtë dhe rezistenca nuk kalon reaktancën njëpolare, koeficienti i lidhjes direkt me tokën nuk kalon 1,4.

31. FREKUENCA NOMINALE (E NJË MAKINE OSE PAJISJEJE)

Frekuenca e përfshirë në specifikimet e pajisjes, për të cilat testohen kushtet dhe kufijtë e përdorimit të kësaj makine ose pajisjeje.

32. BURIMI ENERGJIE

Pajisje gjenerimi ose sistemi elektrik furnizues me energji elektrike.

33. REZISTENCË E PLOTË

Raporti i tensionit fundor të një qarku kundrejt rrymës që rrjedh nëpër të. Ky përkufizim vlen vetëm për rrymat sinusoidale.

34. INSTALIM TOKËZIMI

Instalimi elektrik i përbërë nga grup elektrodash dhe linjat lidhëse nëntokësore të tyre.

35. INSTALIMI I PËRGJITHSHËM I TOKËZIMIT

Është instalimi i tokëzimit që rezulton nga bashkimi elektrik i të gjitha tokëzimeve mbrojtëse në shërbim të një instalimi.

36. INSTALIME TOKËZIMI TË PAVARURA

Dy instalime tokëzimi konsiderohen të pavarur nga njëri-tjetri, kur ata kanë elektroda të veçanta në tokë dhe, kur gjatë kalimit të rrymës në tokë me njërin nga këto, tjetri nuk merr në asnjë pikë të tij një tension mbi 50 V.

37. INSTALIME TOKËZIMI TË VEÇANTA

Dy instalime quhen të veçanta kur toka në mes elektrodave të tyre nuk ka një lidhje të veçantë direkte.

38. INSTALIME ELEKTRIKE

Bashkësia e pajisjeve dhe e qarqeve shoqëruese, të parashikuara për një qëllim të caktuar: të prodhimit, konvertimit, modifikimit, transformimit, transmetimit, shpërndarjes ose përdorimit të energjisë elektrike.

39. INSTALIME ELEKTRIKE TË JASHTME

Janë instalimet elektrike në ambiente të hapura të ekspozuara ndaj motit.

40. INSTALIME ELEKTRIKE TË BRENDSHME

Janë instalimet elektrike të vendosura brenda një ambienti të mbyllur jo të ekspozuara ndaj motit.

41. INSTALIME PRIVATE

Janë instalimet e projektuara për një përdorues të vetëm, prodhimi ose përdorimi i energjisë elektrike në përdorim ekskluziv.

42. ÇELËS

Aparaturë në gjendje të mbajë dhe të ndërpresë rrymën në një qark normal, përfshirë kushtet e mbingarkesave gjatë punës, për rryma dhe kohë të përcaktuara në kushte jonormale të specifikuar në qark, të tilla si ato të lidhjes së shkurtër.

43. ÇELËS AUTOMATIK

Aparaturë në gjendje të mbajë dhe të ndërpresë në mënyrë automatike rrymat në një qark, në kushte të veçanta jonormale, të tilla si ato të lidhjes të shkurtër.

44. ÇELËS MANOVRIMI AUTOMATIK

Çelës ku hapja ose mbyllja e qarkut ndodh automatikisht nën kushte të paracaktuara.

45. LINJË BASHKIMI ME ELEKTRODAT E TOKËZIMIT

Kur ekziston, pikë tokëzimi quhet linja e lidhjes me elektrodën e tokëzimit, pjesë të linjës së tokëzimit ndërmjet elektrodave, me kusht që përcjellësi është izoluar nga toka.

46. LINJË E TOKËZIMIT

Është përcjellësi ose grupi i përcjellësve, që lidhin elektrodën e tokëzimit me një pjesë të instalimit të tokëzuar për aq kohë sa këta përcjellës janë të ndarë nga tokëzimi ose të vendosur në tokë, por të izoluar nga toka.

47. LOKALE PËR GRUMBULLIME PUBLIKE

Janë lokale, për qëllime argëtuese dhe rekreative, si dhe për aktivitete pune e përdorimi sanitar, me kufizimet e mëposhtme:

Lokale për aktivitete rekreative argëtuese, pavarësisht nga kapaciteti i tyre, të tilla si: kinema, teatro, auditore, stadione, salla sportive, arena, parqe dëfrimi, panaire, klube nate, disko, lojëra fati etj.

Vendgrumbullime pune dhe përdorimi mjekësore, të tilla si: tempujt, muzetë, salla konferencash dhe kongresesh, kazino, hotele, bujtina, bare, kafene, restorante apo zona të ngjashme publike të përdorimit tregtar, aeroportet, stacionet e pasagjerëve, të mbyllura dhe të mbuluara, parkimi, për më shumë se 5 automjete, spitale, klinika dhe shtëpi pleqsh, qendrat të kujdesit ditor.

Nëse kapaciteti i planifikuar është më shumë se 50 njerëz konsiderohen, gjithashtu, edhe bibliotekat publike, shkollat, ambientet mjekësore, qendrat tregtare, zyra me praninë e publikut, konvikte, gjimnazet, sallat e ekspozitës, qendrat kulturore, klubet sociale dhe sportive.

48. MASA E NJË PAJISJEJE

Janë të gjitha pjesët metalike të një pajisjeje, që në kushte normale janë të izoluar nga pjesët aktive.

49. NIVELI NOMINAL I IZOLIMIT

Për një pajisje ose pjesë të veçanta karakteristike të përcaktuar nga një grup tensionesh të specifikuar nga izolimi i tij:

a) për materialet që kanë tension nominal më të vogël se 300 kV. Niveli i izolimit përcaktohet për tensionet nominale që përballojnë impulsin e shkarkimeve atmosferike dhe tensionet nominale me frekuencë industriale për kohë të shkurtër;

b) për materialet që kanë tension nominal të barabartë ose më madh se 300 kV, niveli i izolimit përcaktohet nga tensionet nominale të lejuara, sipas normës së impulsit të manovrimit dhe atmosferik.

50. MOSPËRHAPJE E FLAKËS

Cilësia e një materiali, i cili pushon se djeguri, kur pushon se aplikuar flaka që ka shkaktuar djegjen. Në rastin e kabllove, ky tipar kontrollohet nga testet përkatëse, të përshkruara në standardet e aplikueshme.

51. REZISTENCA NDAJ ZJARRIT

Cilësia e një materiali që nuk përhap zjarrin në të gjithë instalimin edhe kur instalimi përbëhet nga një numër i madh kabllosh dhe zjarri shuhet, kur flaka që e ka shkaktuar zjarrin është fikur. Në rastin e kabllove, ky tipar kontrollohet nga testet përkatëse, të përshkruara në standardet e aplikueshme.

52. ORGANIZMA TË VLERËSIMIT TË KONFORMITETIT

Organizma të pavarur (palë të treta) të miratuar nga ministri përgjegjës për energjinë, që kanë ekspertizë të njohur në fushën e instalimeve të tensionit të lartë, kompetente për të nxjerrë një certifikatë inspektimi, raport inspektimi dhe ose testimi, në përputhje me këtë rregull teknike dhe aktet ligjore e nënligjore në fuqi.

53. LIDHJA ME MASËN

Lidhja elektrike e një përcjellësi me shasinë ose me masën metalike të një makinerie ose pajisjeje.

54. LIDHJA ME TOKËN

Lidhja elektrike me tokën e një pjese të qarkut elektrik ose e një pjese përcjellëse që nuk i përket qarkut elektrik me sistemin e tokëzimit.

55. TOKËZIM MBROJTËS

Është lidhja e drejtpërdrejtë me tokën e pjesëve të përcjellësve të elementeve të një impianti, që normalisht nuk ndodhen në tension, por që mund të vihet nën tension aksidentalisht, për të mbrojtur njerëzit kundër tensioneve të rrezikshme të kontaktit.

56. TOKËZIM SHËRBIMI

Është lidhja që ka për qëllim bashkimin e përkohshëm me tokën, të pjesëve të impiantit, të cilat zakonisht apo në mënyrë të përhershme janë nën tension gjatë shërbimit.

Një tokëzim i tillë mund të jetë:

- direkt, kur lidhja nuk përmban një tjetër rezistenca, përveç asaj të vetë tokëzimit;
- indirekt, kur lidhja realizohet duke futur një rezistencë shtesë në qarkun e tokëzimit.

57. PIKË ME POTENCIAL ZERO

Pika në tokë në një distancë të tillë nga instalimi i tokëzimit që niveli i tensionit në pikën në fjalë të jetë i papërfillshëm, kur nëpër instalimin e tokëzimit kalon rryma e lidhjes me tokën.

58. PIKË TOKËZIMI

Është një pikë zakonisht jashtë fushës, që shërben për lidhjen e linjës me elektrodën tokëzuese drejtpërdrejt ose me anë të linjave lidhëse.

59. PIKË NEUTRALE

Kjo është pika e një sistemi shumëfazor, që në kushte pune normale ka të njëjtin ndryshim potenciali në lidhje me secilin nga polet ose fazat e sistemit.

60. REAKTOR

Është një pajisje që vendoset për të rritur induktivitetin në një qark me pajisje të ndryshme, për shembull, motorë, transformatorë ose lidhje në paralel të rregullatorëve të rrymës. Reaktori kufizues përdoret për të kufizuar rrymën, kur në qark ndodh lidhje e shkurtër.

61. RRJET I KOMPENSUAR NËPËRMJET BOBINËS SHUARËSE

Rrjeti në të cilën një ose më shumë pika neutrale janë të tokëzuara nëpërmjet një reaktance për të kompensuar komponentin kapacitiv të rrymës njëfazore të lidhjes me tokën.

Shënim. Në një rrjet me neutral të tokëzuar nëpërmjet bobinës shuarëse, rryma e lidhjes së shkurtër kufizohet dhe në këtë mënyrë harku vetëshuhet.

62. RRJET ME NEUTRAL TË TOKËZUAR

Është rrjeti neutrali i të cilit është i lidhur drejtpërdrejt me tokën, nëpërmjet një rezistence me vlerë të vogël ose nëpërmjet një rezistencë induktive.

63. RRJET ME NEUTËR TË IZOLUAR

Është rrjeti pa lidhje qëllimshëm me tokën, përveç nëpërmjet pajisjeve treguese, matëse ose mbrojtëse me rezistencë të plotë shume të lartë.

64. RIKYÇJE AUTOMATIKE

Është procesi i veprimit, i cili pas një shkyçjeje, një pajisje mekanike mbyll automatikisht qarkun pas një kohe të paracaktuar.

65. REZISTENCA E PËRGGJITHSHME E TOKËS

Është rezistenca e tokës në një pikë, duke konsideruar veprimin e përbashkët të të gjitha tokëzimeve në atë pikë.

66. REZISTENCA E TOKËZIMIT

Është rezistenca midis një përcjellësi të tokëzuar dhe një pike të tokës me potencial zero.

67. SEKSIONUES

Është pajisje mekanike lidhëse, që për arsye sigurie, në pozicionin e saj të hapur krijon një distancë që përmbush kushtet specifike të izolimit.

Shënim. Një seksionues është i aftë të hapë dhe të mbyllë një qark, kur rryma është e ndërprerë ose e papërfillshme ose kur nuk ka një ndryshim të dukshëm në tensionit ndërmjet terminaleve të seksionuesit. Ai, gjithashtu, është në gjendje të përballojë në gjendje të mbyllur rrymat në kushte normale të qarkut dhe ato për një kohë të specifikuar, të tilla si ato të lidhjes së shkurtër.

68. MBITENSION

Tensioni jonormal në mes të dyja pikave të një instalimi elektrik, më të larta se vlera maksimale që mund të ekzistojë midis tyre gjatë shërbimit normal.

Shënim. Shih përkufizimin e tensionit të lartë të rrjetit trefazor.

69. MBITENSION I PËRKOHSHËM

Janë mbitensionet ndërmjet fazave dhe tokës ose ndërmjet fazave të një rrjeti të caktuar me kohëzgjatje relativisht të gjatë dhe që shuhen në mënyrë graduale.

70. MBITENSION MANOVRIMI

Janë ato mbitensione ndërmjet fazave dhe tokës ose ndërmjet fazave në një rrjet të caktuar, për shkak të një manovrimi, defekti ose një tjetër shkak, të cilat mund të shuhen nëpërmjet koordinimit të izolimit, impulsi i tipit standard përdoret për testimin e impulsit të manovrimit.

71. MBITENSION ATMOSFERIK

Janë ato mbitensione ndërmjet fazave dhe tokës ose ndërmjet fazave në një rrjet të caktuar, për shkak të shkarkimit atmosferik ose një shkak tjetër, të cilat mund të shuhen nëpërmjet koordinimit të izolimit, impulsi i tipit standard përdoret për testimin e impulsit atmosferik.

72. NËNSTACION

Bashkimi dhe vendosja në një vend, të instalimeve elektrike dhe ndërtesat e nevojshme për të kryer ndonjë nga funksionet e mëposhtme: transformimin e tensionit, frekuencës, numrit të fazave, rregullimit, kompensimin e faktorit të fuqisë dhe lidhjen e dy ose më shumë qarqeve.

Përfshihen nga ky përkufizim qendrat e transformacionit.

73. NËNSTACION MANOVRIMI

Është nënstacioni i destinuar për lidhjen dhe manovrimin ndërmjet tyre të dy ose më shumë qarqeve elektrike.

74. NËNSTACION TRANSFORMIMI

Është nënstacioni i destinuar për transformimin e energjisë elektrike nëpërmjet një ose më shumë transformatorëve, me anën e të cilëve furnizohen nënstacionet e tjera apo qendrat e transformimit.

75. NËNSTACION I LËVIZSHËM

Është nënstacioni me karakter të lëvizshëm, qëllimi kryesor i të cilit është lehtësimi i përkohshëm i rrjetit të tensionit të lartë, për rastet e papriturat apo situata të veçanta, i cili është planifikuar për lidhjen e një ose më shumë qarqeve, duke u formuar nga një grup pajisjesh elektrike me ose pa transformator të energjisë dhe të projektuara për kyçje në rrjet, përmes një procesi të shpejtë të vënies në funksion. Ai mund të jetë me një ose me shumë nivele tensioni. Ai mund të lidhet si pjesë përbërëse e një nënstacioni ekzistues ose një nënstacion i veçantë.

76. TENSION

Është diferenca e potencialeve midis dy pikave. Në sistemet e rrymës alternative shprehet nga vlera e tij efektive, përveç nëse tregohet specifikisht ndryshe.

77. TENSIONI I TOKËZIMIT OSE I LIDHJES ME TOKËN

Është tensioni mes një elementi përcjellës dhe tokës.

a) Në instalimet trefazore pa neutral, të lidhura drejtpërdrejt me tokën, konsiderohet si tension ndërmjet fazave.

b) Në instalimet trefazore me neutral, të lidhura direkt me tokën, konsiderohet si tension ndërmjet fazës dhe neutrit.

78. TENSIONI I TOKËZIMIT I TRANSFERUAR

Është tensioni i hapit ose i kontaktit që mund të shfaqet në çdo vend të transmetuar nga një element instalimi metalik nga një pikë më e largët.

79. TENSIONI I KONTAKTIT

Është ajo pjesë e tensionit të tokëzimit, që mund të ushtrohet mbi një person në mes të dorës dhe një pike të tokës që ndodhet në distancë një metër ose ndërmjet të dyja duarve.

80. TENSIONI I ZBATUAR I KONTAKTIT

Është tensioni i kontaktit, që aplikohet direkt në mes të dyja pikave të trupit të njeriut, duke marrë parasysh të gjitha rezistencat e përfshira në qark dhe rezistencën e vetë trupit të njeriut me vlerë 1000 Ω .

81. TENSIONI I DEFEKTIT

Tensioni që shfaqet për shkak të mungesës së izolimit në mes të dyja masave, në mes të një mase dhe një elementi përcjellës ose ndërmjet një mase dhe tokës.

82. TENSIONI I HAPIT

Është tensioni që shfaqet në tokë ose dysheme në mes të dyja pikave të ndara prej një metri.

83. TENSIONI I ZBATUAR I HAPIT

Është tensioni i hapit që aplikohet direkt në mes të këmbëve të një njeriu, duke marrë parasysh të gjitha rezistencat e përfshira në qark dhe rezistencën e vetë trupit të njeriut, me vlerë 1000 Ω .

84. TENSIONI I TOKËZIMIT

Tensioni i shfaqur për shkak të mungesës së izolimit në mes masës dhe tokës (shih paracaktimin e tensionit).

85. TENSIONI I SHËRBIMIT (PUNËS)

Është tensioni që ekziston realisht në çdo pikë të një impianti në një kohë të përcaktuar.

86. TENSIONI I FURNIZIMIT

Është tensioni apo vlera e përcaktuar në marrëveshje me përdoruesin, e cila shërben si referencë për të kontrolluar rregullshmërinë e furnizimit. Furnizimi me tension mund të ketë disa vlera të ndryshme në sektorë të ndryshëm të të njëjtit rrjet, në përputhje me situatën dhe rrethanat.

87. TENSIONI MË I LARTË I RRJETIT TREFAZOR (U_s)

Vlera më e lartë e tensionit efektiv në mes të fazave, që mund të verifikohet në një çast dhe në çdo pikë të rrjetit, në kushtet normale të punës. Kjo vlerë merr parasysh ndryshimet kalimtare (të tilla si manovrimet në rrjet) ose luhajtje të përkohshme të tensionit, për shkak të kushteve jonormale të rrjetit (p.sh., gabimet ose shkyçjet e papritura).

88. TENSIONI MË I LARTË I MATERIALIT (U_m)

Vlera më e lartë e tensionit efektiv në mes të fazave e përcaktuar për materialin, i cili ka lidhje me izolimin dhe me karakteristikat e caktuara në rregullat teknike për atë material.

89. TENSIONI NOMINAL

Vlera konvencionale e tensionit për të cilën një sistem ose impiant është planifikuar për të vepruar, përfshirë izolimin.

Tensioni nominal shprehet në kilovolt dhe në këtë rregull teknike shënohet U_n .

90. TENSIONI NOMINAL TREFAZOR I RRJETIT (U_n)

Është vlera e tensionit në mes të fazave, i quajtur tension i rrjetit dhe të cilit u referohen karakteristika të caktuara të shërbimit të rrjetit.

91. TENSIONI NOMINAL PËR MATERIALIN

Tensioni i përcaktuar nga prodhuesi për materialin.

Shënim. Për pajisje që përbëhen nga disa materiale, tensioni nominal përputhet me tensionin më të lartë të materialit.

92. TENSIONI I PËRBALLIMIT

Është tensioni i specifikuar i izolimit, që izolimi i një materiali duhet të durojë pa shpim ose dëmtim në kushte të përcaktuara të testimit.

93. TENSIONI I PËRBALLIMIT NOMINAL TË IMPULSIT TIP TË MANOVRIMIT OSE ATMOSFERIK

Është vlera më e lartë e tensionit, që përballohet për impulse tip të manovrimit ose atmosferik për një material të caktuar, i cili karakterizon materialet izoluese, në lidhje me përballimin e testit të tensionit.

94. TENSIONI I PËRBALLIMIT NOMINAL ME FREKUENCË INDUSTRIALE

Është vlera efektive e tensionit alternativ me frekuencë industriale, që materiali konsiderohet të jetë në gjendje të përballojë pa shpim ose dëmtim në kushte të caktuara të testimit.

95. TOKA

Është masa përcjellëse e tokës në të cilën potenciali elektrik në çdo pikë të saj merret, në mënyrë konvencionale, e barabartë me zero ose kur të gjithë përcjellësit e lidhur me të kanë një rezistencë të plotë të papërfillshme.

96. TRANSFORMATOR SHPËRNDARËS

Është një pajisje që shndërron sistemin e rrymës elektrike nga tension i lartë në një tension më të ulët.

97. ZONË MBROJTËSE

Është hapësira mes kufijve të vendeve të arritshme nga njëra anë dhe elementeve nën tension nga ana tjetër.

ANEKS 2

LISTA E STANDARDEVE TË HARMONIZUARA SHQIPTARE, QË KANË KARAKTER REFERUES PËR ZBATIMIN E KËSAJ RREGULLE TEKNIKE

Të përgjithshme

SSH EN 60060-1	Teknika prove të tensionit të lartë – Pjesa 1: Përcaktime të përgjithshme dhe kërkesa të provës
SSH EN 60060-2	Teknika të provës në tension të lartë – Pjesa 2: Sisteme matjeje
SSH EN IEC 60071-1	Koordinimi i izolimit – Pjesa 1: Përkufizimet, parimet dhe rregullat
SSH EN IEC 60071-2	Vetitë e izolimit – Pjesa 2: Udhëzues përdorimi
SSH EN 60027-1+A2	Simbolet dhe germa që përdoren në elektroteknologji – Pjesa 1: Të përgjithshme
SSH EN 60071-5	Koordinimi i izolacionit – Pjesa 5: Procedurat për stacionet për shndërrimin e rrymës së vazhduar të tensionit të lartë (HVDC)
SSH EN 60027-4	Simbolet dhe germa që përdoren në elektroteknologji – Pjesa 4: Makinat rrotulluese elektrike
SSH EN 61180	Teknika prove të tensionit të lartë për pajisje të tensionit të ulët – Përcaktime, kërkesat e provës dhe të procedurës, pajisja e provës
SSH EN 62475	Teknika prove të rrymës së lartë – Përcaktime dhe kërkesa për rrymat e provës dhe për sistemet e matjes
SSH EN 50186-1	Sistemet larëse të linjës nën tension për instalimet e fuqisë me tensione nominale mbi 1 kV – Pjesa 1: Kërkesa të përgjithshme
SSH EN 50341-1	Linjat elektrike ajrore të rrymës alternative që kalojnë 1 kV – Pjesa 1: Kërkesa të përgjithshme – Specifikime të zakonshme

Izolatorët dhe kalimtarët

SSH EN 60168	Provat mbi izoluesit e postave në ambientet e brendshme dhe të jashtme me material qeramike ose qelqi, për sistemet me tensione nominale më të mëdha se 1 kV
SSH EN 60168/A1	Provat mbi izoluesit e postave në ambientet e brendshme dhe të jashtme, me material qeramike ose qelqi, për sistemet me tensione nominale më të mëdha se

	1 kV
SSH EN 60168/A2	Prova mbi izolatorët mbështetës për përdorim të brendshëm dhe të jashtëm, prej qeramike ose xhami, për sisteme me tension nominal më të madh se 1 kV
SSH EN 60137	Izolatorët kalimtarë për tensionet alternative mbi 1 kV
SSH EN 60507	Provat e ndotjes artificiale në izolatorët prej qeramike dhe xhami, të tensionit të lartë për t'u përdorur në sistemet e rrymës alternative
SSH EN 62772	Izolatorët e përbërë të shtyllave të stacioneve për nënstacionet me tension të rrymës alternative, më të madh se 1 000 V dhe tension të rrymës së vazhduar, më të madh se 1 500 V - Përcaktime, metoda prove dhe kriteret e pranimit
SSH EN 62231-1	Izolatorët e përbërë të shtyllave të stacioneve për nënstacionet me tension të rrymës alternative më të madh se 1 000 V dhe më të vogël se 245 kV - Karakteristikat përmasore, mekanike dhe elektrike
SSH IEC 60050-471	Fjalor ndërkombëtar elektroteknik – Pjesa 471: Izolatorët
SSH EN 62217	Izolatorë polimerikë të tensionit të lartë për përdorim të brendshëm dhe të jashtëm – Përcaktimet e përgjithshme, metodat e provës dhe kriteret e pranimit
SSH EN 60383-1/A11	Izolatorë për linja ajrore me një tension nominal mbi 1 kV – Njësi izoluese qeramike ose xhami për sistemet a.c. – Definicionet, metodat e provës dhe kriteret e pranimit
SSH EN 60383-2	Izoluesit për linjat ajrore me një tension nominal mbi 1000 V – Pjesa 2: Linjat izoluese dhe seritë izoluese për sistemet e rrymës alternative – Përcaktimet, metodat e provës dhe kriteret e pranimit
SSH EN 62223	Izolatorët – Fjalori i termave dhe i përcaktimeve
SSH EN 61952	Izoluesit për linjat ajrore – Izoluesit e përbërë për vendosje në shtylla për rrymën alternative, me një tension nominal më të madh se 1000 V – Definicionet, metodat e provës dhe kriteret e pranimit
SSH HD 578 S1	Karakteristikat e izolatorëve mbështetës, për përdorim të brendshëm dhe të jashtëm, për sisteme me tensione nominale me të mëdha se 1 kV
SSH EN 60383-1	Izolatorë për linja ajrore, me një tension nominal mbi 1 kV – Pjesa 1: Tip izolatori qeramikë ose xhami për sisteme të rrymës alternative – Përcaktime, metoda prove dhe kriteret e pranimit
SSH EN 61467	Izolatorë për linja ajrore – Zinxhirë izolatorësh dhe komplete për linjat, me një tension nominal më të madh se 1 000 V – Prova të harqeve të fuqisë me rrymë alternative
SSH EN 61109	Izolatorë për linja ajrore – Izolatorë të përbërë varës dhe ankerorë për sistemet e rrymës alternative, me tension nominal më të lartë se 1 000 V – Përcaktime, metoda prove dhe kriteret pranueshmërie
SSH EN 62231	Izolatorët e përbërë të stacioneve të postës për nënstacionet me tensione të rrymës alternative, më të mëdha se 1000 V dhe më të vegjël se 245 kV – Përcaktimet, metodat e provës dhe kriteret e pranimit
SSH EN 61462	Izolatorët e përbërë bosh – Izolatorët me ose pa trysni të brendshme për përdorim në pajisjet elektrike të tensioneve nominale më të mëdha se 1000 V – Përcaktimet, metodat e provës, kriteri i pranimit dhe rekomandimet për projektimin
SSH EN 62217	Izolatorët polimerik për përdorim të jashtëm dhe të brendshëm me një tension nominal >1000V – Përcaktime të përgjithshme, metodat e provës dhe kriteret e pranimit
SSH EN 61264/AC	Specifikim për izoluesit bosh të hermetizuar prej qeramike për pajisjet shpërndarëse dhe mekanizmat e drejtimit me tension të lartë
SSH EN 60437	Prova e radiointerferencës në izoluesit e tensionit të lartë
SSH EN 60305	Izoluesit për linjat ajrore me një tension nominal mbi 1 kV – Elementet izoluese prej qeramike ose prej xhami për sistemet e rrymës alternative – Karakteristikat e elementeve izoluese të tipit me mbulesë mbrojtëse dhe kunjat
SSH EN 61325	Izoluesit për linjat ajrore me një tension nominal mbi 1000 V - Elementet izoluese prej qeramike ose prej xhami për sistemet e rrymës së vazhduar – Përcaktimet, metodat e provës dhe kriteret e pranimit
SSH EN 60383-2	Izoluesit për linjat ajrore me një tension nominal mbi 1000 V – Pjesa 2: Linjat izoluese dhe seritë izoluese për sistemet e rrymës alternative – Përcaktimet, metodat e provës dhe kriteret e pranimit
SSH EN 62155	Izolatorët e zbrazët prej qeramike dhe prej qelqi, nën presion dhe jo nën

	presion, që përdoren në pajisjet elektrike me vlera të tensioneve më të mëdha se 1000 V
SSH EN 60660	Izoluesit – Provat në suportet e izoluesve të brendshëm të materialit organik për sistemet me tensione nominale më të mëdha se 1 kV, por duke mos përfshirë 300 kV
SSH EN 61952	Izoluesit për linjat ajrore – Izoluesit e përbërë me suport për rrymën alternative me një tension nominal më të madh se 1000 V
SSH EN 60433	Izoluesit për linjat ajrore me një tension nominal mbi 1 kV – Izoluesit prej qeramike me sisteme të rrymës alternative – Karakteristikat e elementeve izoluese të tipit me shufër të gjatë
SSH EN 50180-3+A1	Izolatorët kalimtarë mbi 1 kV deri 52 kV dhe nga 250 A deri 3,15 kA për transformatorët e mbushur me lëng – Pjesa 3: Kërkesa për fiksimin e izolatorit
SSH EN 50180-2	Izolatorët kalimtarë mbi 1 kV deri 52 kV dhe nga 250 A deri 3,15 kA për transformatorët e mbushur me lëng – Pjesa 2: Kërkesë për komponentët e izolatorit
SSH EN 50180-1	Izolatorët kalimtarë mbi 1 kV deri 52 kV dhe nga 250 A deri 3,15 kA për transformatorët e mbushur me lëng – Pjesa 1: Kërkesa të përgjithshme të izolatorit
SSH EN 50181	Izolatorët e kalimit të tipit të lidhur në prizë mbi 1 kV deri 36 kV dhe nga 250 A deri 1.25 kA, për pajisjet, përveç transformatorëve të mbushur me lëng
SSH EN 50243	Izolatorët e jashtëm të kalimit për 24 kV dhe 36 kV dhe për 5 kA dhe 8 kA, për transformatorët e mbushur me lëng
SSH EN 50336	Izolatorët e kalimit për kasetat e kabllave të transformatorëve dhe të bobinave të induksionit, që nuk kalojnë 36 kV
SSH EN 50386 + A1	Izolatorët kalimtarë deri në 1 kV dhe nga 250 A në 5 kA, për transformatorët e mbushur me lëng

Pajisjet

SSH EN 62271-1	Pajisje shpërndarëse dhe kontrolli për tension të lartë – Pjesa 1: Specifikime të zakonshme
SSH IEC 62271-200	Pajisjet shpërndarëse dhe të kontrollit për tension të lartë – Pjesa 200: Pajisjet shpërndarëse dhe të kontrollit AC me mbyllje metalike për tension të vlerësuar mbi 1 kV deri te dhe duke përfshirë 52 kV
SSH EN 62271-201	Pajisje shpërndarëse dhe të kontrollit për tension të lartë – Pjesa 201: Pajisje shpërndarëse dhe të kontrollit, të rrymës alternative, me izolacion të mbyllur, për tension të vlerësuar mbi 1 kV deri në dhe duke përfshirë 52 kV
SSH EN 62271-211	Pajisje komutimi dhe kontrolli për tension të lartë – Pjesa 211: Lidhje direkte ndërmjet transformatorëve të fuqisë dhe të pajisjes së komutimit të izoluar me gaz me mbyllje metalike për tension mbi 52 kV
SSH EN 61439-5	Tërësitë e pajisjeve shpërndarëse dhe të kontrollit të tensionit të ulët – Pjesa 5: Kërkesa të veçanta për tërësitë e pajisjeve të shpërndarjes së tensionit në rrejetet publike
SSH EN 50187	Ndarjet e mbushura me gaz për pajisjet shpërndarëse me tension alternativ, për tensione që vlerësohen mbi 1 kV dhe të barabarta me 52 kV
SSH EN 62271-203	Pajisje komutimi dhe kontrolli të tensionit të lartë – Pjesa 203: Pajisje komutimi të izoluar me gaz, të mbështjella me metal, për tension të vlerësuar mbi 52 kV

Stakuesit (ndarësit)

SSH EN IEC 62271-102	Pajisja shpërndarëse e tensionit të lartë dhe mekanizmi i drejtimit – Pjesa 102: Stakuesit e rrymës alternative të tensionit të lartë
SSH EN 62271-102/A1	Pajisje shpërndarëse dhe kontrolli të tensionit të lartë – Pjesa 102: Stakuesit e rrymës alternative me tension të lartë dhe çelësat e tokëzimit
SSH EN IEC 62271-102	Pajisje komutimi dhe kontrolli për tension të lartë – Pjesa 102: Stakuesit e rrymës alternative me tension të lartë dhe çelësat e tokëzimit
SSH EN 62271-102/AC	Pajisje komutimi dhe kontrolli për tension të lartë – Pjesa 102: Stakuesit e rrymës alternative me tension të lartë dhe çelësat e tokëzimit
SSH EN 62271-100+A2	Pajisje shpërndarëse dhe kontrolli të tensionit të lartë – Pjesa 100: Ndarësit e qarkut të rrymës alternative
SSH EN 62271-108	Pajisje shpërndarëse dhe kontrolli të tensionit të lartë – Pjesa 108: Ndarësit e qarkut, stakues të rrymës alternative, në tension të lartë, për tension të vlerësuar 72,5 kV e sipër

SSH EN 62146-1+A1	Kondensator gradues për ndërprerësit e qarkut të tensionit të lartë me rrymë alternative – Pjesa 1: Të përgjithshme
SSH EN 62146-1/A1	Kondensator gradues për ndërprerësit e qarkut të tensionit të lartë me rrymë alternative – Pjesa 1: Të përgjithshme

Çelësat, kontaktorët dhe çelësat automatikë

SSH EN 62271-103	Pajisje komutimi dhe kontrolli për tension të lartë - Pjesa 103: Çelësa për tension të vlerësuar mbi 1 kV deri dhe përfshirë 52 kV
SSH EN 62271-104	Pajisjet shpërndarëse dhe të kontrollit për tension të lartë – Pjesa 104: Çelësa të rrymës alternative për tension të vlerësuar më të lartë se 52 kV
SSH EN 62271-106	Pajisje shpërndarëse dhe kontrolli të tensionit të lartë – Pjesa 106: Kontaktorët e rrymës alternative, kontrolloret e bazuara në kontaktorë dhe motorlëshuesit
<u>SSH EN 62271-100+A2</u>	Pajisje shpërndarëse dhe kontrolli të tensionit të lartë – Pjesa 100: Ndarësit e qarkut të rrymës alternative
SSH EN 62271-112	Pajisje komutimi dhe kontrolli për tension të lartë – Pjesa 112: Çelësat e tokëzimit me shpejtësi të lartë të rrymës alternative për shuarjen e harkut dytësor në linjat e transmetimit
SSH EN 62271-207	Pajisje komutimi dhe kontrolli për tension të lartë – Pjesa 207: Kualifikimi sizmik i pjesëve për montimin e çelësave të izoluar me gaz për tension të vlerësuar mbi 52 kV
SSH EN 62271-105	Pajisje komutimi dhe kontrolli për tension të lartë – Pjesa 105: Kombinimet çelës–siguresë të rrymës alternative për tension të vlerësuar mbi 1 kV deri dhe përfshirë 52 kV
SSH EN IEC 62271-109	Pajisjet shpërndarëse dhe kontrolli për tension të lartë – Pjesa 109: Çelësat e <i>bypass</i> -it për serinë e kapacitorve të rrymës alternative

Pajisjet me mbulesë metalike ose të izoluar

SSH EN 50052	Pajisje komutimi dhe kontrolli për tension të lartë – Mbylljet prej aliazhi alumini të derdhur, të mbushura me gaz
SSH EN 50064	Mbylljet prej alumini të farkëtuar dhe aliazh alumini për pajisje shpërndarëse dhe kontrolli për tension të lartë, të mbushura me gaz
SSH EN 50089	Specifikim për ndarësit e derdhura në rezinë për pajisjet me mbyllje metalike në tension të lartë me presion gazi
SSH EN 50069	Specifikim për mbylljet me strukturë të salduar me lidhje alumini të derdhur dhe të farkëtuar për pajisjet shpërndarëse me tension të lartë të mbushur me gaz
SSH EN 50068	Specifikim për mbylljet me çelik të farkëtuar për pajisjet shpërndarëse me tension të lartë të mbushur me gaz
SSH EN 62271-200	Pajisje komutimi dhe kontrolli të tensionit të lartë – Pjesa 200: Pajisje komutimi dhe kontrolli AC të mbështjella me metal për tension të vlerësuar mbi 1 kV deri dhe përfshirë 52 kV
SSH EN 62271-201	Pajisje shpërndarëse dhe kontrolli për tension të lartë – Pjesa 201: Pajisje shpërndarëse dhe kontrolli, të rrymës alternative, me izolacion të mbyllur, për tension të vlerësuar mbi 1 kV deri në dhe duke përfshirë 52 kV
SSH EN 62271-203	Pajisje komutimi dhe kontrolli të tensionit të lartë – Pjesa 203: Pajisje komutimi të izoluar me gaz, e mbështjellë me metal, për tension të vlerësuar mbi 52 kV
SSH EN 60529+A2	Specifikim për shkallët e mbrojtjes që sigurohen nga mbylljet (kodi IP)
SSH EN 60529/A1	Shkallët e mbrojtjes të ofruara nga mbylljet (kodi IP)
SSH EN 60529/A2	Shkallët e mbrojtjes të ofruara nga mbylljet (kodi IP)
SSH EN 60529/AC	Shkallët e mbrojtjes të ofruara nga mbylljet (kodi IP)
SSH EN 50102	Shkallët e mbrojtjes të dhëna nga mbylljet për pajisjet elektrike kundër ndikimeve mekanike të jashtme (kodi IK)
SSH EN 62262	Shkallët e mbrojtjes që sigurohen nga mbylljet për pajisjet elektrike kundër goditjeve të jashtme mekanike (kodi IK)

Transformatorët e fuqisë

SSH EN 60076-1	Transformatorët e fuqisë – Pjesa 1: Të përgjithshme
SSH EN 60076-2	Transformatorët e fuqisë – Pjesa 2: Kritja e temperaturës për transformatorët e zhytur në lëngje
SSH EN 60076 -3+A1	Transformatorët e fuqisë – Pjesa 3: Nivelet e izolimit. Provat dielektrike dhe hapësirat e jashtme në ajër

SSH EN 60076-5	Transformatorët e fuqisë – Pjesa 5: Aftësia për t'i qëndruar qarkut të shkurtër
SSH EN IEC 60076-11	Transformatorët e fuqisë – Pjesa 11: Transformatorët e tipit të thatë
SSH EN 50588-1	Transformatorë mesatarë të fuqisë 50 Hz, me tensionin më të lartë për pajisjet që nuk e kalon 36 kV – Pjesa 1: Kërkesa të përgjithshme
SSH EN 50588-1+A1	Transformatorët trefazorë të shpërndarjes, të zhytur në vaj, për frekuencë 50 Hz, nga 50 kVA në 2 500 kVA me tensionin më të lartë të pajisjeve, që nuk e kalon 36 kV – Pjesa 1: Kërkesa të përgjithshme
SSH EN 50588-2	Transformatorët trefazorë të shpërndarjes, të zhytur në vaj, për frekuencë 50 Hz, nga 50 kVA në 2 500 kVA me tensionin më të lartë të pajisjeve, që nuk e kalon 36 kV – Pjesa 2-1: Transformatorët e shpërndarjes me kuti kabllorsh në anën e tensionit të lartë
SSH EN 50588-3	Transformatorët trefazorë të shpërndarjes, të zhytur në vaj, për frekuencë 50 Hz, nga 50 kVA në 2 500 kVA, me tensionin më të lartë të pajisjeve, që nuk e kalon 36 kV – Pjesa 2-2: Transformatorët e shpërndarjes me kuti kabllorsh në anën e tensionit të lartë
SSH EN 50588-4	Transformatorët trefazorë të shpërndarjes, të zhytur në vaj, për frekuencë 50 Hz, nga 50 kVA në 2 500 kVA, me tensionin më të lartë të pajisjeve që nuk e kalon 36 kV – Pjesa 2-3: Transformatorët e shpërndarjes me kuti kabllorsh në anën e tensionit të lartë
SSH EN 50464-3	Transformatorët shpërndarës 50 Hz trefazorë të përpunuar me zhytje në vaj, nga 50 kVA deri në 2 500 kVA, me tension maksimal për pajisjet, që nuk e kapërcen vlerën 36 kV – Pjesa 3: Përcaktimi i brezit të fuqisë për transformatorët me ngarkesë me rrymë jo
SSH EN 50588-1+A1	Transformatorët e shpërndarjes trefazorë 50 Hz, të tipit të thatë nga 100 deri në 3 150 kVA, me tensionin më të lartë për pajisjet, që nuk e kalon 36 kV – Pjesa 1: Kërkesa të përgjithshme
SSH EN 62271-211	Pajisje komutimi dhe kontrolli për tension të lartë – Pjesa 211: Lidhje direkte ndërmjet transformatorëve të fuqisë dhe të pajisjes së komutimit të izoluar me gaz me mbyllje metalike për tension mbi 52 kV
SSH EN 50629+A2	Performanca e energjisë në transformatorët e mëdhenj të fuqisë ($U_m > 36$ kV ose & ge; 40 mVA)
SSH EN 50629/A1	Performanca e energjisë në transformatorët e mëdhenj të fuqisë ($U_m > 36$ kV ose & ge; 40 mVA)
SSH IEC 60050-321	Fjalor ndërkombëtar i elektroteknikës – Kapitulli 321: Transformatorë instrument
SSH IEC 60050-421	Fjalor ndërkombëtar i elektroteknikës – Kapitulli 421: Transformatorë fuqie dhe reaktorë
SSH EN 61797-1	Transformatorët dhe induktorët për përdorim në ndërlidhjen në largësi dhe pajisjet elektronike – Përmasat kryesore të formave të pështjelljes – Pjesa 1: Format e pështjelljes për bërthamat e laminuara
SSH HD 538.3 S1	Transformatorët trefazorë të shpërndarjes, të tipit të thatë 50 Hz nga 100 deri në 2500 kVA, me tensionin më të lartë për pajisjet, që nuk e kalon 36 kV – Pjesa 3: Përcaktimi i vlerësimit të fuqisë të një transformatori të ngarkuar me rrymë josinusoidale
SSH EN 50216-1	Rakorderitë e transformatorëve të fuqisë dhe të bobinave – Pjesa 1: Të përgjithshme

Qendrat e transformimit të parafabrikuara

SSH EN 62271-202	Pajisje shpërndarëse dhe kontrolli për tension të lartë – Pjesa 202: Nënstacione të parafabrikuara tension i lartë/tension i ulët
SSH EN 62271-202/AC	Pajisje komutimi dhe kontrolli për tension të lartë – Pjesa 202: Nënstacione të parafabrikuara tension i lartë/tension i ulët
SSH EN 62271-212	Pajisje komutimi dhe kontrolli për tension të lartë – Pajisje bashkuese kompakte për nënstacione shpërndarëse (CEADS)
DS CLC/TR 62271-208	Pajisje shpërndarëse dhe kontrolli për tension të lartë – Pjesa 208: Metoda për të kuantifikuar gjendjet e qëndrueshme, fushat elektromagnetike fuqi-frekuencë të gjeneruara nga ansamblet bashkuese të pajisjeve shpërndarëse të TL-së dhe nënstacionet e parafabrikuara TL/TU

Transformatorët e matjes dhe mbrojtjes

SSH EN 60044-1	Transformatorët matës – Pjesa 1: Transformatorët e rrymës
----------------	---

SSH EN 60044-1/A1	Transformatorët instrument – Pjesa 1: Transformatorët e rrymës
SSH EN 60044-1/A2	Transformatorët instrument – Pjesa 1: Transformatorët e rrymës
SSH EN 61869-1	Transformatorët matës – Pjesa 1: Kërkesa të përgjithshme
SSH EN 61869-2	Transformatorët matës – Pjesa 2: Kërkesat shitesë për transformatorët e rrymës
SSH EN 61869-5	Transformatorët matës – Pjesa 5: Kërkesa shitesë për transformatorët kapacitivë të tensionit
SSH EN 61869-5/AC	Transformatorët matës – Pjesa 5: Kërkesa shitesë për transformatorët e kapacitetit të tensionit
SSH EN 61869-3	Transformatorët matës – Pjesa 3: Kërkesa shitesë për transformatorët induktivë të tensionit
SSH EN 61869-4	Transformatorët matës – Pjesa 4: Kërkesa shitesë për transformatorët e kombinuar
SSH EN 61378-1	Transformatorët kthyes – Pjesa 1: Transformatorët që përdoren në industri
SSH EN 61378-2	Transformatorët shndërrues – Pjesa 2: Transformatorët për aplikime HVDC

Shkarkuesit

SSH EN 60099-4	Shkarkuesit – Pjesa 4: Shkarkuesit me okside metalesh, pa hapësira, për sistemet e rrymës alternative
SSH EN 60099-5	Shkarkuesit – Pjesa 5: Rekomandimet për përzgjedhjen dhe për përdorimin
SSH EN 60099-8	Shkarkuesit – Pjesa 8: Shkarkuesit me hapësira të jashtme në seri prej oksidi metali (EGLA) për linja ajrore shpërndarjeje dhe transmetimi të sistemeve a.c. mbi 1 kV
SSH EN 60099-9	Shkarkuesit – Pjesa 9: Shkarkuesit me okside metalesh, pa hapësira, për stacionet shndërruese HVDC

Siguresat e tensionit të lartë:

SSH HD 636 S1	Siguresat e tensionit të lartë – Pjesa 2: Siguresat përjashtuese
SSH EN 60282-1+A1	Siguresat e tensionit të lartë – Pjesa 1: Siguresat e kufizimit të rrymës
SSH EN 60282-1/A1	Siguresat e tensionit të lartë – Pjesa 1: Siguresat kufizuese të rrymës
SSH EN IEC 62271-107	Pajisje komutimi dhe kontrolli për tension të lartë – Pjesa 107: Siguresat ndarëse të qarkut të rrymës alternative për tension të vlerësuar mbi 1 kV deri dhe përfshirë 52 kV
SSH EN 60549	<i>High-voltage fuses for the external protection of shunt capacitors</i>

Përcjellësit dhe aksesorët lidhës të tyre

SSH EN 60332-1-2	Provat mbi kabllo elektrike dhe me fibra optike në kushte zjarri – Pjesa 1–2: Provat për përhapjen vertikale të flakës për një tel ose kablo të vetme të izoluar – Procedura për flakën 1 kw të para përzier
SSH EN 60332-1-2/A1	Prova mbi kablo elektrike dhe fibra optike në kushte zjarri – Pjesa 1–2: Provat për përhapjen vertikale të flakës për një tel ose kablo të vetme të izoluar – Procedura për flakën 1 kw të para përzier
SSH HD 620 S2	Kablo shpërndarëse me izolacion të ekstruduar për tension të vlerësuar nga 3,6/6 (7,2) kV deri dhe duke përfshirë 20,8/36 (42) kV
SSH EN 50397-1	Përcjellës të veshur për linja ajrore dhe aksesorë të lidhur me to për tensione të rendit mbi 1 kV a.c. dhe që nuk e tejkalon 36 kV a.c. – Pjesa 1: Përcjellës të veshur
SSH EN 50397-2	Përcjellës të mbuluar për linja ajrore dhe aksesorët përkatës për tensione nominale mbi 1 kV AC dhe që nuk e kalojnë 36 kV AC – Pjesa 2: Aksesorë për përcjellës të mbuluar – Prova dhe kritere pranimi
SSH EN 50397-3	Përcjellës të mbuluar për linja ajrore dhe aksesorët që kanë lidhje me to për tension të vlerësuar mbi 1 kV a.c. dhe që nuk e tejkalonë 36 kV a.c. – Pjesa 3: Udhëzues për përdorimin
SSH EN 50299-1	Një bashkuese të kabllove të zhytur në vaj për transformatorë dhe bobina që kanë tensionin më të lartë për pajisjet Um nga 72.5 kV deri në 550 kV – Pjesa 1: Pikat fundore të kabllove të mbushur me fluid
SSH EN 50299-2	Një bashkuese të kabllove të zhytur në vaj për transformatorë dhe bobina që kanë tensionin më të lartë për pajisjet Um nga 72.5 kV deri në 550 kV – Pjesa 2: Pikat fundore të kabllove të llojit të thatë

ANEKS 3
DEKLARATA E KONFORMITETIT PËR PRODUKTET E DESTINUARA PËR
INSTALIME TË TENSIONIT TË LARTË

1. KËRKESA TË PËRGJITHSHME

Para hedhjes në treg të një produkti elektrik, të destinuar për përdorim në instalimet e tensionit të lartë, prodhuesi i produktit ose i pajisjes duhet të përgatisë një dosje teknike që përmban dokumentacionin e nevojshëm, për të demonstruar përputhshmërinë e produktit me kërkesat e standardeve të aplikueshme, sipas aneksit 2 ose standardeve dhe/ose specifikimeve teknike të barasvlershme me to dhe kërkesave teknike, të përcaktuara në këtë rregull teknike.

Prodhuesi ose përfaqësuesi i tij i autorizuar, duhet të hartojë me shkrim deklaratën e konformitetit, një kopje të së cilës i jepet përdoruesit të produktit. Gjithashtu, përdoruesit të produktit i jepet informacioni i nevojshëm për mënyrën e instalimit, përdorimit dhe mirëmbajtjes së tij.

Dokumentacioni teknik dhe deklarata e konformitetit duhet të përmbajë të paktën informacionin e kërkuar në pikën 2.

Në mungesë të standardeve të tilla ose në rastet kur aplikimi strikt i rregullave teknike nuk lejon një zgjidhje optimale për një problem, projektuesi i instalimit duhet të justifikojë ndryshimet e nevojshme ose të propozojë standarde apo specifikime të tjera, që ai i konsideron më të përshtatshme. Në këto raste, projektuesi duhet t'ia nënshtrojë vlerësimin të konformitetit, që kryhet nga organizma të miratuar prej ministrit përgjegjës për energjinë elektrike (OMVK).

Për të stimuluar risitë teknologjike në zhvillimin e pajisjeve të reja të tensionit të lartë, mund të instalohen këto produkte në projekte pilot, nën përgjegjësinë dhe mbikëqyrjen e pronarit të instalimit, pa kërkuar dokumentacionin teknik ose deklaratën e konformitetit. Pronari i instalimit duhet të sigurojë një dokumentacion me shkrim, në të cilin tregohen të paktën karakteristikat teknike të instalimit, vendndodhja e tyre, masat e sigurimit teknik, vizitat e rregullta për kryerjen e inspektimit dhe kohëzgjatjen e testit, për të justifikuar para inspektoratit shtetëror përgjegjës, që instalimi është pilot dhe siguria e personave dhe pronës është e garantuar.

Pas kohëzgjatjes së pritshme të instalimit pilot, duhet të plotësohet dokumentacioni i instalimit, siç kërkohet në aneksin 19 dhe të aplikohet sistemi i inspektimeve, sipas aneksit 20.

Produktet dhe pajisjet duhet të shoqërohen me informacionin, ku tregohen standardet ose specifikimet teknike, të referuara në aneksin 2, i cili minimalisht duhet të përmbajë:

- a) identifikimin e prodhuesit;
- b) mbajtjen e përhershme të një modeli, nëse është e aplikueshme;
- c) tensionin dhe rrymën nominale, nëse është e aplikueshme.

Inspektorati shtetëror përgjegjës duhet të kryejë inspektime, lidhur me përputhshmërinë me kërkesat teknike të materialeve dhe të pajisjeve, subjekt i kësaj rregulle teknike.

Konformiteti i materialeve dhe i pajisjeve elektrike me standardet teknike dhe specifikimet referuese, prezumohet kur ato kanë shenja apo certifikata të konformitetit me standardet e tilla, ose specifikimet teknike të aplikueshme, të lëshuar nga organizma të miratuar të vlerësimin të konformitetit (OMVK).

Për tregtimin e produkteve elektrike nga shtetet anëtare të Bashkimit Evropian apo shtetet e tjera me të cilat janë nënshkruar marrëveshje të njohjes reciproke, të cilat janë subjekt i rregulloreve kombëtare për sigurinë teknike, inspektorati shtetëror përgjegjës duhet të pranojë vlefshmërinë e certifikatave dhe të shenjave të vlerësimin të konformitetit, të njohura zyrtarisht në ato shtete, të cilat ofrojnë garanci teknike, profesionale ekuivalente me ato të kërkuara nga legjislacioni shqiptar.

2. DOSJA TEKNIKE DHE DEKLARATA E KONFORMITETIT

Prodhuesi ose përfaqësuesi i tij i autorizuar, duhet të mbajë dokumentacionin teknik në dispozicion të inspektoratit shtetëror përgjegjës për inspektim, për të paktën dhjetë vjet nga data e

fundit e prodhimit të produktit. Dokumentacioni mund të ruhet edhe në format elektronik që të mund të inspektohet lehtësisht.

Kur prodhuesi nuk është i vendosur në Bashkimin Evropian dhe nuk ka të njëjtin përfaqësues të autorizuar, këto detyrime ndërmerren nga importuesi ose personi përgjegjës për tregtimin e produktit në Shqipëri.

Dokumentacioni teknik duhet të përfshijë projektimin, prodhimin dhe funksionimin e produktit në masën, që ato janë të nevojshme për të vlerësuar përputhshmërinë me kërkesat e përmendura në pikën 1 dhe përfshin:

- a) përshkrimin e përgjithshëm të produktit;
- b) listën e standardeve ose specifikimeve teknike të aplikuara;
- c) kushtet e shërbimit për të cilat është projektuar produkti;
- ç) karakteristika të caktuara në bazë të standardeve ose specifikimeve të aplikueshme;
- d) zgjidhjet e adoptuara në projektimin dhe ndërtimin e produktit, duke përfshirë vizatimet e projektit me dimensionet e përgjithshme, së bashku me listën e komponentëve kryesore dhe karakteristikat e tyre si dhe skemat e instalime elektrike;
- dh) llojet e testeve të kryera me rezultatet pozitive të tyre;
- e) referencat e sistemit të cilësisë së prodhimit, të përdorur për të siguruar konformitetin e produktit.

Në rastin kur aplikimi strikt i rregullave nuk e lejon një zgjidhje optimale për një problem, prodhuesi duhet të tregojë specifikimet e aplikuara, në bazë të autorizimit të dhënë nga inspektorati shtetëror përgjegjës, së bashku me testet dhe rezultatet pozitive të tyre, kur është e përshtatshme.

Kur një prodhues për të prodhuar një gamë (familje) produktesh të tensionit të lartë, të përbërë nga disa modele që ndajnë aspekte të përbashkëta konstruktive, por me karakteristika të ndryshme brenda një lloji të caktuar të ndryshimeve si fuqia, rryma, tensioni apo parametra të tjerë, mund të konsiderohet se larmishmëria e produkteve që i përkasin së njëjtës familje, të përcaktuara në një dokument të vetëm teknik dhe që demonstroi përputhshmërinë me kërkesat e kësaj rregulle teknike. Në këto raste, ndërmjet modeleve të gamës së produkteve duhet të zgjidhen ata që janë nënshtruar ndaj tensioneve më të larta, për të justifikuar kërkesat e sigurisë ose për të kryer testet e tipit.

Dosjet teknike të pajisjeve unike, të prodhuara sipas specifikimeve të konsumatorëve dhe të destinuara për instalim, në një vend të caktuar mund të ketë një përmbajtje të thjeshtuar, duke përfshirë të paktën specifikimet e dakordësuara me klientin dhe masat e marra për të siguruar përputhshmërinë.

Prodhuesi, përfaqësuesi i tij i autorizuar ose personi përgjegjës për vendosjen e produktit në treg, duhet të mbajë një kopje të deklaratës së konformitetit dhe të dokumentacionin teknik dhe të vënë në dispozicion për inspektim nga inspektorati shtetëror përgjegjës për mbikëqyrjen e tregut dhe nga organet të miratuara të vlerësimit të konformitetit. Kështu, inspektorati shtetëror përgjegjës mund, nëse është e nevojshme, të kërkojë një kopje të deklaratës së konformitetit ose dosjes teknike, të cilat duhet të dorëzohen brenda më pak se 15 ditë pune.

Deklarata e konformitetit duhet të përmbajë minimalisht:

- a) emrin dhe adresën e prodhuesit dhe të përfaqësuesit të tij të autorizuar, nëse është e nevojshme;
- b) përshkrimin e produktit;
- c) identifikimin e standardeve ose të specifikimeve teknike, duke përfshirë datën e edicionit përkatës dhe përputhshmërinë me anekset e aplikueshme sipas kësaj rregulloreje;
- ç) identifikimin e personit të autorizuar, në rastin që atij i është dhënë kompetenca, për të përfaqësuar prodhuesin ose përfaqësuesin e tij të autorizuar, të themeluar në Bashkimin Evropian;
- d) viti i parë i tregtimit të produktit në Shqipëri.

Dokumentacioni teknik dhe deklarata e konformitetit duhet të jetë e shkruar në shqip, me përjashtim të raporteve të testimit tip, që do të pranohen në një nga gjuhët zyrtare të Bashkimit Evropian.

3. KRITERET PËR PËRCAKTIMIN E FAMILJEVE TË PRODUKTEVE DHE TESTET QË DO TË KRYHEN

Një familje e produkteve të tensionit të lartë është e përbërë nga modele të ndryshme që kanë një numër të karakteristikave teknike dhe konstruktive të përbashkëta.

Në përgjithësi, nuk është e nevojshme përsëritja e të gjitha testeve të zakonshme dhe të veçanta për secilin nga modelet e përfshira në një familje. Këto teste mund të kryhet në një model referimi, nëse ata janë të barabartë ose në një shkallë më të lartë se për çdo model tjetër të familjes. Për të siguruar që testet janë zbatuar për të gjitha modelet e familjes, mund të jetë e nevojshme për të bërë disa teste shtesë, në një ose më shumë modele të tjera të familjes. Prodhuesi duhet të justifikojë në çdo rast, modelin e referencës brenda familjes së përdorur për përgatitjen e dosjes teknike dhe kriteret teknike të përdorura, për të aplikuar zgjerimin e vlefshmërisë së testeve për gjithë familjen e produkteve elektrike. Nëse është e nevojshme mund të kërkohen teste shtesë.

Pavarësisht sa më sipër, testet individuale duhet të kryhen nga prodhuesi për çdo model familjeje.

ANEKS 4 TENSIONET NOMINALE

1. TENSIONET NOMINALE STANDARDE

Instalimet elektrike të përfshira në këtë rregullore janë klasifikuar në kategoritë e mëposhtme, në përputhje me tensionet e tyre nominale:

- kategoria e veçantë: tensioni nominal i barabartë me ose më i madh se 220 kV;
- kategoria e parë: tensionet nominale më të vogla se 220 kV dhe më të mëdha se 66 kV;
- kategoria e dytë: tensionet nominale më të vogla ose të barabarta me 66 kV dhe më të mëdha se 30 kV;
- kategoria e tretë: tensionet nominale më të vogla ose të barabarta me 30 kV dhe më të mëdha se 1 kV.

Nëse ka qarqe ose elemente në të cilat janë përdorur tensione të ndryshme, i tërë instalimi duhet të konsiderohet sipas vlerës së tensionit të lartë të aplikuar.

Kur është e nevojshme të përdoren instalime me tension nominal mbi 400 kV, inspektorati shtetëror përgjegjës vendos për tensionin e autorizuar.

Tensioni më i lartë për materialin Um i një instalimi të tensionit të lartë, duhet të jetë i barabartë ose më e madh se sa vlerat e treguara në tabelën 1.

Tabelë 1. Tensione nominale standarde

Tensioni nominal i rrjetit (Un) kV	Tensioni më i lartë i rrjetit (Us) kV	Tensioni më i lartë për materialin (Um) kV
3	3,6	3,6
6 [□]	7,2	7,2
10*	12	12
15	17,5	17,5
20*	24	24
25	30	36
30**	36	36
45	52	52

[□]Tensionet e larta që përdoren në Shqipëri.

**Për tensionin 35 kV, që përdoret në Shqipëri dhe çdo tension tjetër të aplikueshëm të përdoret interpolimi.

66	72,5	72,5
110*	123	123
132	145	145
220*	245	245
400*	420	420

2. TENSIONET NOMINALE JOSTANDARDE

Mund të ekzistojnë dhe të ndërtohen, gjithashtu, rrjeta dhe instalime elektrike të tensionit të lartë me tensione të ndryshme nominale, të standardizuara të përcaktuara në paragrafin e mësipërm, përdorimi i tyre mbështetet në sistemet në të cilat ato lidhen.

ANEKS 5 QARQET ELEKTRIKE

1. QARQET ELEKTRIKE TË TENSIONIT TË ULËT QË KONSIDEROHEN ME TENSION TË LARTË

Të gjitha qarqet elektrike të tensionit të ulët të patokëzuara, të cilat janë në kontakt me makineri apo pajisje të tensionit të lartë ose janë në afërsi me qarqe të tjera të tensionit të lartë duhet të konsiderohen, për qëllime të afërsisë dhe shërbimit, sikur të ishin vetë elemente të tensionit të lartë.

Nuk konsiderohen me tension të lartë, qarqet e tensionit të ulët pranë atyre të tensionit të lartë me neutër apo ekrane të tokëzuara drejtpërdrejtë, ose nëpërmjet një pajisje të përshtatshme kufizuese të mbitensioneve.

2. NDARJA E QARQEVE

Qarqet që u korrespondojnë tensioneve të ndryshme, duhet të ndahen nga njëri-tjetri dhe të instalohen, në mënyrë që të minimizohen rreziqet për njerëzit dhe vetë instalimet.

3. PËRCJELLËSIT ELEKTRIKË

Përcjellësit mund të jenë prej çfarëdo materiali metalik, prej të cilëve mund të ndërtohen kabllot ose profilet, me karakteristika të përshtatshme për këtë qëllim, duhet, gjithashtu, të jenë rezistentë ndaj korrozionit.

Përcjellësit mund të përdoren të zhveshur ose të mbuluar me materiale të përshtatshme izoluese.

4. LIDHJET

Lidhjet e përcjellësve me pajisjet ose ndërmjet tyre, duhet të bëhet nëpërmjet pajisjeve të përshtatshme, në mënyrë që, për shkak të tyre, të mos rritet ndjeshëm rezistenca elektrike e përcjellësit.

Pajisjet lidhëse dhe bashkuese duhet të jenë të një natyre që të shmangen efektet elektrolitike dhe duhet të merren masat e nevojshme, që sipërfaqet e kontaktit nuk ndodhen nën influencën e forcave mekanike.

Për këto pajisje, si dhe fiksimi i përcjellësve dhe izolacioni merren masa për të kufizuar humbjet e mundshme nga histerezia dhe rrymat e avarisë, duke shmangur krijimin e qarqeve të mbyllura prej materialesh ferromagnetike rreth përcjellësit.

5. KANALIZIMET

Përcjellësit e energjisë elektrike brenda tubacioneve të instalimit duhet të vendosen të ndarë, veçmas ato të tensionit të ulët dhe veçmas ato të tensionit të lartë.

Tubacionet e tensionit të ulët duhet të vendosen dhe të instalohen në përputhje me rregulloren përkatëse për tensionin e ulët.

Tubacionet e tensionit të lartë duhet të vendosen dhe të instalohen, në përputhje me rregulloren për kushtet teknike dhe garantimin e sigurisë në linjat elektrike të tensionit të lartë, duke pasur parasysh kërkesat e pikës 5.2, të këtij aneksi. Duhet të merret parasysh rreziku i zjarrit, përhapja dhe pasojat e tij, për të minimizuar rreziqet duhet të merren masat e mëposhtme:

a) tubacionet nuk duhet të jenë prej materialesh të djegshme jovetëshuarëse;

b) kabllot ndihmëse të matjes, kontrollit etj., të jenë të ndara nga kabllot me tensione më të madh se 1 kV ose duhet të mbrohen nga ndarëse, ose të futen brenda në tuba jopërcjellës ose tuba metalikë të tokëzuar;

c) në tunele nëntokësore, kanalizimet dhe tubat për vendosjen e përcjellësve, duhet të kenë një pjerrësi të lehtë drejt puseve të grumbullimit të ujit ose të pajisen me tuba kullimi.

5.1 Kanalizimet me përcjellës të zhveshur

Kanalizimet e realizuara me përcjellës të zhveshur mbi izolatorë mbështetëse, duhet të projektohen duke pasur parasysh sa vijon:

- a) tensionin nominal ndërmjet përcjellësve, si dhe ndërmjet tyre dhe tokës;
- b) nivelin e izolimit të parashikuar;
- c) shkallën dhe llojin e ndotjes së mjedisit;
- ç) rrymat e lejuara;
- d) konfigurimin mekanik të instalimit, për shkak të forcave dinamike, të shkaktuara nga rrymat e lidhjes së shkurtër;

dh) fushën magnetike rezultante, që mund të ndikojë mbi elementet që gjenden në afërsi të tubacionit.

Diametri minimal i fijeve përcjellëse prej bakri duhet të jetë 0.8 centimetra. Për materiale ose profile të ndryshme, përcjellësit nuk duhet të kenë një rezistencë të lartë elektrike dhe një qëndrueshmëri me të ulët mekanike, se sa ato të fijos prej bakri me diametër 0.8 cm.

5.2 Kanalizimet me përcjellës të izoluar

Në konfigurimin e këtyre kanalizimeve merren parasysh, specifikimet në rregulloren për kushtet teknike dhe garantimin e sigurisë në linjat elektrike të tensionit të lartë.

Në kalimet nga kanalizimet për në objektet ku ndodhen instalime, mund të reduktohet thellësia dhe ndarja e qarqeve në përshtatjen me hyrjen e objektit, me distanca në fillim të kalimit, sipas rregullave në fuqi korresponduese, për linjat e tensionit të lartë ose të tensionit të ulët. Në këtë seksion, kanalizimi duhet të ketë një pjerrësi në përputhje me rrezen minimale të përkuljes, të rekomanduar nga prodhuesi i kabllave, përcjellësit, gjatë gjithë kësaj zone duhet të jenë të mbrojtura nëpërmjet tubave.

5.2.1 Kabllot e izoluara

Karakteristikat dhe mënyra e instalimit të këtyre kabllave duhet të bëhet në përputhje me përcaktimet e aneksit 6, të rregullores për kushtet teknike dhe garancitë e sigurisë në linjat elektrike të tensionit të lartë.

Instalimi i këtyre kabllave të izoluara mund të jetë:

a) drejtpërdrejt nën tokë në kanale të hapura në tokë dhe të mbushura me shtrat rëre, të përgatitura si duhet;

b) në tuba nëntokësore të vendosura në mënyrë të rregullt në kanal;

c) në tombino apo kanale të pajisura me sistem të kullimit të ujit, kur ato vendosen në ambient të jashtëm. Kjo lloj vendosjeje nuk mund të përdoret në zonat lirisht të frekuentueshme për publikun, përveç nëse ato vendosen në brendësi të kanaleve nën rrugë ose në kanale që kërkojnë mjete mekanike për t'u hapur si çelësa ose mjete të tjera;

ç) në kanalina, mbështetëse, grapeta ose direkt në mur;

d) varur në ganxha të vendosura në një lartësi që lejon, kur është e nevojshme, në mënyrë të sigurt, lëvizjen e lirë të personave dhe/ose mjeteve, duke vendosur detyrimisht tabelë treguese për lartësinë maksimale të lejuar.

Kur këto tubacione kalojnë përmes mureve, pareteve ndarëse apo përmes ndonjë elementi tjetër, duhet të merren masa për mospërhapjen e zjarrit, duke bërë mbylljen e kalimit me material me rezistencë ekuivalente ndaj zjarrit si vetë materiali ndarës.

5.2.2 Përcjellësit e ngurtë të veshur me material izolues

Këta përcjellës janë zakonisht zbara, pllaka, shufra ose tela të rrumbullakët të veshura me material izolues. Për këta përcjellës, për shkak të izolimit të tyre, mund të zvogëlohen distancat ndërmjet fazave, si dhe fazave dhe tokës, por për qëllime të sigurisë për njerëzit, këta përcjellës duhet të konsiderohen si të zhveshur, përveç atyre të përfshirë brenda një grupi të parafabrikuar, siç përcaktohet në aneksin 20.

6. RRYMA E LEJUAR E PËRCJELLËSVE

Seksioni i përcjellësve të zhveshur që përdoren në instalimet e tensionit të lartë, duhet të jetë i tillë që temperatura maksimale e ngrohjes (mbi temperaturën e ambientit), nuk i kalon 85°C, si për përcjellësit prej bakri dhe ato prej alumini. Kjo kërkesë nuk zbatohet për përcjellësit, të cilët janë pjesë e një produkti, përputhshmëria e të cilit me specifikimet teknike, të dhëna në standardet e referuara në aneksin 2 ose në ato raste kur projektuesi justifikon një temperaturë më të lartë, që nuk ndikon në materialet mbështetëse ose izoluese në kontakt me përcjellësit e zhveshur. Ata duhet të marrin masat e duhura për të kompensuar variacionet e temperaturave në zbara ose shufra përcjellëse.

Për përcjellësit e izoluar, seksioni përcaktohet duke marrë parasysh përcaktimet në aneksin 6, të rregullores për kushtet teknike dhe garancitë e sigurisë, në linjat elektrike të tensionit të lartë.

ANEKS 6

PAJISJET E MANOVRIMIT TË QARQEVE

1. MANOVRIMI I QARQEVE

Manovrat e ndërprerjes dhe të seksionimit të qarqeve duhet të bëhet nëpërmjet pajisjeve të përshtatshme, për të kryer këto veprime. Aparatet që përdoren për të kryer këto manovrime, duhet të jenë në përputhje me standardet e produkteve të aplikueshme në çdo rast.

Rryma maksimale e lejuar e pajisjeve të manovrimit, duhet të jetë e përshtatshme për t'i bërë ballë rrymës maksimale të lidhjes së shkurtër të qarkut, të parashikuar në pikën e instalimit.

2. ÇELËSAT DHE ÇELËSAT AUTOMATIKË

2.1 Çelësat, automatikë ose jo, mund të përdoren për shuarjen e harkut bazuar në përdorimin e dielektrikëve të tillë, si: vajra apo lëngje ekuivalente izoluese, ajër i ngjeshur, hexafluorur squfuri, boshllëk dhe teknologji të bazuar në parimet e sistemeve magnetike, fryrje apo ndonjë parim tjetër që këshillohet nga përvoja.

Shenjat e pozicioneve “mbyllur” dhe “hapur”, përmes mekanizmit të veprimit duhet të tregohet në mënyrë të qartë.

2.2 Funkzionimi i këtyre çelësve mund të bëhet në mënyrën që konsiderohet më e përshtatshme, mekanikisht, me sustë akumulatore të energjisë, elektrikisht me solenoid ose motor, me ajër të komprimuar etj.

Është i ndaluar përdorimi i çelësve për hapjen dhe për mbylljen manuale, nëse lëvizja e kontakteve të tij është e varur nga performanca e operatorit.

2.3 Në rastin e çelësve që shuajnë harkun nëpërmjet ajrit të ngjeshur, vetë bombolat e ajrit duhet të dimensionohen tilla që të bëjnë të mundur, të paktën, ciklin e mëposhtëm: hapje–mbyllje–hapje, në kushte normale të punës (të mbyllura), pa rimbushje me ajër. Është i detyrueshëm instalimi i pajisjeve komprimuese dhe ruajtëse të ajrit, të pavarur në depozitë të veçantë, kapaciteti i së cilës planifikohet duke marrë parasysh numrin e cikleve operative.

2.4 Sido që të jetë mekanizmi i përdorur për funksionimin e çelësit, shkyçja duhet të jetë e lirë.

2.5 Të gjithë çelësat duhet të jenë të pajisur me një pajisje hapjeje lokale, që kryhet me dorë. Hapja duhet të iniciohet nga një pajisje që mund të jetë elektrike, mekanike, hidraulike ose kombinim i tyre.

2.6 Në përgjithësi, me përjashtim të rasteve të veçanta të arsyetuara, çelësat automatikë duhet të kyçin me fuqinë e tyre të plotë qarkun e prerë nga ciklet rimbushëse, sipas kërkesave të

standardit SSH EN 62271-100:2009+A2:2017 ose standardeve dhe/ose specifikimeve teknike të barasvlershme me to.

Në fund të ciklit, çelësi duhet të jetë në gjendje të përballojë kalimin e rrymës së lejuar në mënyrë të përhershme.

2.7 Kur çelësi është i shoqëruar me ndarës tokëzimi, duhet të jetë i pajisur me një interblllok të sigurt ndërmjet çelësit dhe ndarësit të tokëzimit.

2.8 Kur në qendrat e transformimit do të duhet të punohet në ose pranë pjesëve aktive, mungesa e tensionit dhe arsyetimi i pjesëve aktive, si në transformator dhe në panelin e TU-së, duhet të merren masa për të siguruar pamundësinë e shfaqjes së tensioneve, që mund të kthehen nga TU-ja. Për këtë qëllim duhet të hartohet një procedurë operative që garanton sigurinë e nevojshme me njëjtën nivel sigurie si për punimet në TU.

Në çdo rast, punimet mund të kryhen në afërsi me pjesët nën tension kur përmbushen kërkesat e rregulloreve në fuqi.

3. NDARËSIT DHE NDARËSIT E TOKËZUAR

3.1 Ndarësit dhe ndarësit e tokëzuar duhet të kenë karakteristika të përshtatshme për natyrën e funksionimit të tyre, instalimin, tensionin dhe rrymën e punës.

3.2 Ndarësit dhe ndarësit e tokëzimit, si dhe mekanizmat vepruese të tyre duhet të garantojnë që nuk do të shkaktohet asnjë manovrim i pavullnetshëm, që mund të rezultojë nga veprimet e ushtruara nga vendosja e dorës mbi shufra, nga presioni i erës, nga dridhjet e mundshme, nga forca e gravitetit ose nga tensionet elektrodinamike të shkaktuara nga rrymat e lidhjes së shkurtër në qark.

3.3 Në rast se ndarësit dhe ndarësit e tokëzimit janë të pajisura me servomekanizma ndihmës të çdo lloji, projekti i tyre duhet të jetë i tillë që, ato të mos veprojnë në mënyrë të pavullnetshme për shkak të dëmtimit, që mund të ndodhë në ndonjë element të qarqeve të kontrollit të tyre ose nga mungesa e energjisë elektrike në këto qarqe.

3.4 Kur ndarësi është i shoqëruar me ndarës tokëzimi, ai duhet të jetë i pajisur me një nyjë të sigurt në mes të ndarësit dhe ndarësit të tokëzimit.

3.5 Izolatorët e ndarësit duhet të jenë ndërtuar në mënyrë që, rrymat rrjedhëse që rrjedhin në të dy terminalet e ndarësit të jenë të parrezikshme. Kjo kërkesë e sigurisë duhet të konsiderohet e plotësuar kur të gjitha rrymat e rrjedhjes kundrejt tokës, kalojnë nëpërmjet një lidhjeje të sigurt, ose kur izolimi i përdorur është i mbrojtur në mënyrë efektive kundër ndotjes.

3.6 Ndarësit e tokëzimit që nuk kanë një interblllok për të parandaluar mbylljen e qarkut nën tension, duhet të kenë një kapacitet të barabartë ose më të madh se vlera e pikut të rrymës së lidhjes së shkurtër në qark, e llogaritur në pikën e instalimit ose si alternativë ekziston një koeficient 4.7 për të garantuar sigurinë e operacionit.

3.7 Rryma nominale minimale e ndarësit është 200 A.

4. KUSHTET E SHFRYTËZIMIT

4.1 Për të izoluar ose për të ndarë makinat, transformatorët, linjat dhe qarqet e tjera duhet të instalohen ndarës, të cilët duhet të jenë të tillë që të mund të kontrollohet me shikim gjendja e tyre ose përndryshe, duhet të jenë të pajisur me një sistem të sigurt për vlerësimin e gjendjes, në përputhje me standardin SSH EN 62271-102.

4.2 Kur çelësi ka karakteristika izoluese të njëjta me ndarësit në pozicionin “i hapur” dhe ky pozicion është i dukshëm ose i sinjalizuar nga një pajisje e sigurt, sipas kërkesave të standardit SSH EN 62271-102, kjo pajisje mund të kryejë funksionet e ndarësit, cituar në pikën 4.1.

4.3 Ndarësit mund të mos vendosen në rastin e pajisjeve të lëvizshme që përdorin aparaturo të përshtatshme të sigurisë, që parandalojnë manovra të gabuara dhe pengojnë aksesin në pikat me tension, pas heqjes së vetë aparaturës.

4.4 Siguresat me veprim automatik që krijojnë një ndarje të dukshme dhe të barasvlershme me karakteristikat e sigurisë së kërkuar të kontakteve të ndarësit, konsiderohen të tilla në kuptimin e shprehur në pikën 4.1.

4.5 Kur në qarqet sekondare të transformatorëve ekzistojnë pajisjet që lejojnë heqjen e ngarkesës, mjafton instalimi në anën primare të një ndarësi vetëm për rrymat pa ngarkesë të transformatorëve, me kusht që të vendoset një interblllok, në përputhje me pikën 4.7, që parandalon manovrimin pa hequr më parë ngarkesën e transformatorit.

4.6 Në ndarësit që vendosen në linjat ajrore dhe kabllore të izoluar duhet të merret në konsideratë, prania e mundshme e rrymave kapacitive.

Në veçanti, duhet të merren parasysh se këto rryma, të kombinuara me magnetizmin e transformatorit mund të çojnë në fenomene të rezonancës magnetike në rastin e ndarësve njëpolarë.

4.7 Përdorimi i interbllokut rekomandohet për të parandaluar manovrime, hapje ose mbyllje të një çelësi, mbylljen e një ndarësi tokëzimi pa bërë hapjen e qarkut. Nëse nuk ka mekanizëm interblloku, është e nevojshme të zhvillohet një procedurë operative e njohur nga operatorët për garantimin e sigurisë.

4.8 Në qendrat e transformimit private, kur është i mundur afrimi me pjesët aktive të transformatorit në derën e hyrjes ose në rrethimin e tij, duhet të ketë një interblllok mekanik të lidhur me çelësin e rrjetit primar të transformatorit, në mënyrë që çelësi primar i transformatorit të jetë i hapur dhe të mos mund të mbyllet ndërkohë që dera të jetë e hapur ose rrethimi të jetë i hequr.

Në çdo rast, kur nevojitet të punohet në afërsi të pjesëve me tension ose direkt nën tension, duhet të përmbushen kërkesat e rregulloreve në fuqi.

ANEKS 7

TRANSFORMATORËT E FUQISË DHE AUTOTRANSFORMATORËT

1. TË PËRGJITHSHME

Në përgjithësi, si transformatorët dhe autotransformatorët e fuqisë lidhen në një rrjet trefazor që përbëhet nga tri njësi njëfazore.

Mund të përdoren transformatorë njëfazorë ose grupime të tyre, kur është e këshillueshme.

Transformatorët e fuqisë duhet të jenë në përputhje me kërkesat e standardit SSH EN 60076-1:2011 ose standardeve dhe/ose specifikimeve teknike të barasvlershme me to.

Transformatorët trefazorë janë të tipit “me vaj” dhe të tipit “të thatë” për shpërndarjen e tensionit të ulët, deri në 2500 kVA dhe tensioni më i lartë për materialin e primarit deri në 36 kV, në përputhje me kërkesat teknike të aplikueshme, të përcaktuara në aneksin 2.

Prodhuesi duhet të paraqesë protokollin e testeve të kryera për secilin transformator.

2. GRUPET E LIDHJES

Grupet e lidhjes së transformatorëve të fuqisë duhet të jenë në përputhje me kërkesat e standardit SSH EN 60076-1:2011 ose të standardeve dhe/ose specifikimeve teknike të barasvlershme me to. Përzgjedhja bëhet në përshtatje me pikën e rrjetit, ku transformatori instalohet.

Grupi i lidhjes së transformatorëve trefazorë “me vaj” dhe të tipit “të thatë” për shpërndarje të tensionit të ulët deri në 2500 kVA dhe tensionit më të lartë, për materialin në primare deri në 36 kV, duhet të jetë në përputhje me kërkesat e aplikueshme për transformatorët e shpërndarjes, të përcaktuara në aneksin 2.

Lidhja e autotransformatorëve që nuk përmbushin funksionin rregullator, rekomandohet të tokëzohet drejtpërdrejt në neutral dhe, nëse kjo nuk është e mundur ose nuk është e dëshirueshme, tokëzimi duhet të bëhet përmes një shkarkuesi xixë të përshtatshëm.

Transformatorët e lidhur direkt me një rrjet të shpërndarjes publike duhet të kenë një grup të përshtatshëm lidhjeje, në mënyrë që një ndikim i asimetrisë së ngarkesës të jetë sa më i vogël që të jetë i mundur.

3. RREGULLIMI

Si transformatorët dhe autotransformatorët mund të kenë një pajisje që lejon rregullimin e tensionit nën ngarkesës, për të siguruar vazhdimësinë e shërbimit.

4. MONTIMI

Duhet të merren masat e duhura për të parandaluar mundësinë e lëvizjes së transformatorëve të fuqisë gjatë shfrytëzimit normal ose nën efektin e forcave elektrodinamike, të cilave ato mund t'u nënshtrohen.

5. HUMBJET DHE NIVELET MAKSIMALE TË FUQISË AKUSTIKE

Për transformatorët trefazorë me vaj për shpërndarjen e tensionit të ulët deri në 2500 kVA, vlerat e humbjes dhe të niveleve të fuqisë akustike, duhet të jenë jo më shumë se ato të paraqitura në rregullat përkatëse të konformitetit, të përcaktuara në aneksin 2, por asnjë rast nuk duhet të jenë më të larta se vlerat në tabelën 1 dhe vlerat e rezistencës së plotë të lidhjes së shkurtër, në temperaturën 75°C nuk duhet të jenë më të larta se ato të renditura në tabelën 1.

Fuqia nominale kVA	Pk (Ē) $U_m \leq 24$ kV				$U_m = 36$ kVa			
	Pk (Ē) a 75°C	Po (Ē)	LĒ (A) dB(A)	Zcc (%), a 75°C	Pk (Ē) a 75°C	Po (Ē)	LĒ (A) dB (A)	Zcc (%), a 75°C
50	875	110	42	4	1050	160	50	4,5
100	1475	180	44	4	1650	270	54	4,5
160	2000	260	47	4	2150	390	57	4,5
250	2750	360	50	4	3000	550	60	4,5
315	3250	440	52	4	-	-	-	-
400	3850	520	53	4	4150	790	63	4,5
500	4600	610	54	4	-	-	-	-
630	5400	730	55	4	5500	1100	65	4,5
800	7000	800	56	6	7000	1300	66	6
1000	9000	940	58	6	8900	1450	67	6
1250	11000	1150	59	6	11500	1750	68	6
1600	14000	1450	61	6	14500	2200	69	6
2000	18000	1800	63	6	18000	2700	71	6
2500	22000	2150	66	6	22500	3200	73	6

Tabelë 1. Humbjet në lidhje të shkurtër Pk (Ē) në 75°C, humbjet në boshtllëk Po (Ē), niveli i fuqisë akustike LĒ (A) dhe rezistencë e plotë e lidhjes së shkurtër në 75°C, për transformatorët e shpërndarjes $U_m \leq 36$ kV

Shënim 1. Për fuqi të ndryshme nga ato të paraqitura në tabelë, vlerat e humbjeve dhe e fuqisë akustike duhet të përcaktohen me interpolim.

Shënim 2. Vlerat e dhëna në tabelën e mësipërme janë subjekt i tolerancave të specifikuara në standardin SSH EN 60076-1:2011 ose standardeve dhe/ose specifikimeve teknike të barasvlershme me to, përveç niveleve të fuqisë akustike që korrespondojnë me maksimalen e lejuar.

6. INSTALIMET NDIHMËSE

Të gjitha instalimet elektrike ndihmëse të instaluara nga jashtë transformatorit ose autotransformatorit dhe që u shërbejnë atyre, duhet të jenë rezistente ndaj degradimit nga vajrat izoluese, kushtet klimatike dhe të mos përhapin flakën (SSH EN 60332-1-2).

ANEKS 8

TRANSFORMATORËT E MATJES DHE TË MBROJTJES

1. KARAKTERISTIKA TË PËRGJITHSHME

Ky aneks u referohet transformatorëve të tensionit të lartë për matje ose për mbrojtje, qoftë ato të rrymës ose tensionit. Këta transformatorë duhet të plotësojnë kërkesat e standardeve të serisë SSH EN 60044 ose standardeve dhe/ose specifikimeve teknike të barasvlershme me to dhe të kenë fuqi dhe shkallë të saktësisë, në përputhje me karakteristikat e pajisjeve që do të ushqejnë.

Transformatorët e tensionit dhe të rrymës për matjen e energjisë që shkëmbehet me një instalim dhe që është subjekt i kontratave financiare duhet të plotësojnë kërkesat e përcaktuara në aktet ligjore e nënligjore në fuqi.

Projektuesi duhet të përzgjedhë transformatorët e rrymës të destinuar për të furnizuar reletë mbrojtëse, në mënyrë që të garantohet shkalla e lejuar e gabimeve të transformatorëve si brenda ashtu edhe jashtë zonës së mbrojtur. Projektuesi duhet të kontrollojë nëse gjatë ngopjes që ndodh, për shkak të rrymave të mëdha të lidhjes së shkurtër, nuk do të ndryshohet koeficienti i transformimit dhe këndi fazor i saj, në atë masë që të pengojë funksionimin e duhur të releve të mbrojtjes të ushqyer prej tyre. Në rastet kur kjo kërkesë nuk mund të plotësohet, projektuesi duhet të justifikojë, që gabimi i transformatorit matës nuk kompromenton sigurinë e instalimit.

Transformatorët e rrymës duhet të zgjidhen në mënyrë që ata të mund të përballojnë efektet termike dhe dinamike të rrymave maksimale që mund të kalojnë, si rezultat i mbingarkesave dhe i lidhjeve të shkurtra në instalimet ku ato janë të vendosura. Në ato raste të jashtëzakonshme, rryma e lidhjes së shkurtër zgjidhet nga projektuesi, duke përfshirë në projekt masat e nevojshme mbrojtëse, për të parandaluar dëmtimin e njerëzve ose pjesën tjetër të instalimit.

Gjithashtu, duhet të merren në konsideratë mbitensionet, si ato me origjinë atmosferike, ato të manovrimit edhe ato të lidhjes aksidentale të fazës me tokën, sidomos në sistemet me neutrale të izoluara.

Për transformatorët e tensionit, prodhuesi duhet të pasqyrojë karakteristikat e produktit në informacionin teknik të dhënë nga projektuesi dhe kohëzgjatjen e lidhjes së shkurtër në terminalet sekondare të transformatorit. Nga ana e tij, projektuesi duhet të kontrollojë nëse kohët e ndërhyrjes së mbrojtjes, janë në përputhje me kohëzgjatjen e lidhjes së shkurtër që mund të përballojë transformatori, sipas informacionit të dhënë nga prodhuesi. Në ato raste kur transformatorët e tensionit nuk janë të mbrojtur në anën e tensionit të ulët, projektuesi duhet të justifikojë këtë fakt dhe të përfshijë në projekt masat e nevojshme mbrojtëse, për të parandaluar dëmtimin e njerëzve apo pjesën tjetër të instalimit.

Duhet të merren masa mbrojtëse për të shmangur dëmtimin e personave ose instalimit, në rast të një shpërthimi eventual të transformatorëve. Vendosja e transformatorëve të tensionit ose të rrymës, brenda kabinave të parafabrikuara konsiderohet si një masë mbrojtëse e pranueshme.

2. INSTALIMI

Duhet të jenë të tokëzuara të gjitha pjesët metalike të transformatorëve të matjes dhe të mbrojtjes që nuk janë nën tension, siç përcaktohet në aneksin 13.

Duhet të tokëzohen në një pikë të qarkut apo të qarqeve sekondare të transformatorëve të matjes dhe të mbrojtjes ose të ndahen nga qarqet primare, duke përdorur ekrane metalike të tokëzuara. Ky tokëzim duhet të bëhet direkt në terminalet sekondare ose sa më pranë tyre të jetë e mundur. Nëse tokëzimi është i nevojshëm edhe në pikat të tjera, ai duhet të jetë i pamundur për shkëputje aksidentale.

Pika e qarkut sekondar e tokëzuar duhet të përcaktohet qartë, në mënyrë që të shmangen ndërhyrjet elektrike në të.

Përcjellësit e tokëzimit të qarqeve sekondare prej bakri duhet të jenë me seksion minimal 2.5 mm^2 , nëse ato janë të mbrojtur në mënyrë mekanike dhe 4 mm^2 , nëse jo. Nëse përcjellësit janë prej një materiali të ndryshëm nga bakri, seksioni i tij duhet të sigurojë një rezistencë elektrike ekuivalente.

Në qarqet sekondare të transformatorëve të matjes, në të cilët instalohen aparatura që lejojnë ndarjen, për inspektimin ose zëvendësimin e pajisjeve që ato ushqejnë ose futjen e pajisjeve të tjera, pa shkëputjen e instalimit, në rastin e transformatorëve të rrymës duhet të jetë i instaluar një element për mosndërprerjen e qarkut sekondar.

Instalimi i këtyre pajisjeve është i detyrueshëm në rastin e pajisjeve matëse të energjisë elektrike për qëllime faturimi.

Instalimi i transformatorëve të matjes dhe të mbrojtjes duhet të bëhet në mënyrë të tillë që, ata të jenë lehtësisht të arritshme për inspektim ose zëvendësim.

Kur pajisjet matëse nuk janë instaluar pranë transformatorëve, dimensionimi i përçuesve që përbëjnë qarqet sekondare duhet të jetë i tillë që, të eliminojë gabimet në matje, në mënyrë që saktësia e transformatorëve të tensionit dhe përcjellësve lidhës, nuk tejkalon rënie e tensionit më të lartë se 0.1%.

Në rastin e transformatorëve të tensionit, raporti i transformimit është një numër i tillë që tensioni nominal në primar, i zgjedhur në kuadër të serisë së tensioneve nominale, është ndërmjet 100% dhe 120% të tensionit nominal të qarkut primar.

Në transformatorët e tensionit, duhet të merren në konsideratë karakteristikat e tij të instalimit, si vlerat e tensionit të shërbimit, për të shmangur mundësinë e fenomeneve të ferrerezonancës.

Për transformatorët e rrymës për matje, rryma nominale zgjidhet në mënyrë që rryma e ngarkesës në qarkun, ku janë instaluar është ndërmjet 10% dhe 100% për qind e rrymës nominale, në rastin e transformatorëve të klasës S, ose ndërmjet 50% dhe 100%, për klasat e tjera të transformatorëve të rrymës.

Ngarkesa në qarkun sekondar e dedikuar për matje në transformatorët e rrymës duhet të jetë midis 25% dhe 100% të fuqisë. Raporti i transformimit të transformatorëve të rrymës duhet të jetë i tillë që për fuqinë e projektuar të instalimit elektrik, rryma sekondare të jetë brenda intervalit prej 45% (ose 20% për transformatorët e klasës 0.2S ose 0.5S) të rrymës nominale dhe 100% të rrymës nominale termike të transformatorit.

Në instalimet e pajisjeve, blloqeve të kontrollit etj., në pjesën e qelizave matëse në ato raste kur afërsia e elementeve të tensionit të lartë paraqet rreziqe për aksidente në personelin, kontrolli i operacioneve, ndryshimet në to dhe kryerja e leximeve janë të ndaluara. Kjo nuk zbatohet për panelet e parashikuara në anekset 16 dhe 17.

ANEKS 9 MBROJTJA

1. MBROJTJA NGA MBIRRYMAT

Të gjitha instalimet të cilat janë objekt i kësaj rregulloreje duhet të mbrohen në mënyrë të përshtatshme kundër efekteve të rrezikshme, termike dhe dinamike, që mund të vijnë nga rrymat e lidhjes së shkurtër dhe nga mbingarkesat në qark, kur ato mund të shkaktojnë keqfunksionim dhe dëmtime të vetë instalimit.

Për mbrojtjen nga mbirrymat në qark përdoren çelësa automatikë ose siguresa, me karakteristika të funksionimit që korrespondojnë me kërkesat e instalimit të mbrojtur.

Mbirrymat duhet të eliminohen nëpërmjet përdorimit të pajisjeve mbrojtëse, pa shkaktuar shkatërrime të rrezikshme të materialeve ose shpërthime, që mund të shkaktojnë dëme në njerëz ose prona.

Në mesin e pajisjeve të ndryshme të mbrojtjes kundër mbirrymave, që i përkasin të njëjtit instalim ose që kanë lidhje të jashtme me të, duhet të realizohet koordinimi i veprimeve, që rasti i lidhjeve të shkurtra ose i mbingarkesave të jetë sa më i ulët të jetë e mundur.

2. MBROJTJA NGA MBITENSIONET

Instalimet elektrike duhet të mbrohen kundër mbitensioneve kalimtare të rrezikshme si me origjinë të brendshme dhe ato atmosferike, kur e kërkon rëndësia e instalimit, vlera e mbitensioneve dhe shpeshtësia e shfaqjes së tyre.

Për mbrojtjen nga mbitensionet kalimtare, përdoren shkarkuesit sipas përcaktimeve të standardit SSH EN 60099-4 ose standardeve dhe/ose specifikimeve teknike të barasvlershme me to. Termialet e shkarkuesve dhe, kur është e përshtatshme, hapësirat xixë, duhet të lidhen me tokën, në përputhje me përcaktimet në aneksin 13.

Në përgjithësi, rrjetat ose instalimet e kategorisë së tretë nuk lidhen me linjat ajrore nëse nuk janë realizuar në mënyrë të saktë këto mbrojtje, në përputhje me nivelin e tyre të izolimit, të dhënë në listën 2, të aneksit 12.

3. MBROJTJA NGA MBINGROHJA

Nëse është e nevojshme, instalimet duhet të mbrohen nga mbingrohja në mënyrë të përshtatshme, sipas përcaktimeve të dhëna në pikën 4.

4. MBROJTJET SPECIFIKE TË MAKINERIVE DHE PAJISJEVE

4.1 Gjeneratorët rrotullues

Gjeneratorët rrotullues dhe motorët e tyre duhet të jenë të pajisur me aparaturë mbrojtëse kundër defekteve mekanike dhe elektrike.

Duhet të instalohen, gjithashtu, mbrojtjet e nevojshme dhe sistemet e alarmeve përkatëse të defekteve në sistemet e lubrifikimit dhe ftohjes.

Është, gjithashtu, e nevojshme që në grupet turbinë-gjenerator të instalohet një aparaturë, që zbulon mbishpejtësinë dhe realizon mbyllje të sigurt të grupit.

Në mbrojtjen kundër defekteve elektrike në gjeneratorët e fuqisë është e nevojshme të instalohet mbrojtja nga mbirrymat e lidhjes së shkurtër ose mbingarkesave, mbrojtja nga mbitensionet me origjinë atmosferike ose të brendshme dhe mbrojtja nga lidhja me tokën në qarkun e statorit.

Për gjeneratorët me fuqi më të madhe se 5 mVA, duhet të ketë përveç të tjerave, mbrojtje diferenciale, mbrojtje maksimale dhe minimale të frekuencës, mbrojtje nga lidhjet me tokën në rotor, mbrojtje nga defektet në qarkun e eksitimit, mbrojtje nga mbitensionet, mbrojtje nga lidhja me tokën në stator dhe defektet në rregullatorin e tensionit, por gjithmonë duhet të jenë të pajisur me aparaturë të kontrollit të temperaturës së mbështjellave dhe të qarkut magnetik, i tillë që të mund të shkaktojnë, nëse është e nevojshme shkyçjen e gjeneratorit nga rrjeti.

Në instalimet e prodhimit që kanë gjeneratorë me fuqi më të madhe se 5 mVA, duhet të ketë edhe sistem të mbrojtjes nga zjarri që vihet në veprim nga reletë e mbrojtjes diferenciale ose nga termostati i instaluar në mënyrë të përshtatshme.

Projektuesi dhe montuesi duhet të studiojnë problemet e vibrimeve, duke rekomanduar përdorimin e sensorëve për këtë qëllim.

Gjeneratorët asinkron të lidhur me rrjetat publike duhet të pajisen me bateri kondensatorësh, të cilat duhet të mbrohen nga mbitensionet dhe veteksitimi në rast të mungesës së tensionit në rrjetin publik.

4.2 Transformatorët dhe autotransformatorët e fuqisë

4.2.1 Transformatorët TL/TU

Transformatorët TL/TU duhet të mbrohen nga mbirrymat në përputhje me kriteret e mëposhtme:

a) Transformatorët që kanë një sistem të monitorimit të ngarkesave në kohë reale, nuk kanë nevojë për mbrojtje kundër këtyre mbirrymave. Në raste të tjera, ata duhet të mbrohen kundër mbingarkesës me anë të çelësave që vihen në veprim nga reletë e mbirrymës ose aparaturave termale, që të zbulojë temperaturën e pështjellave ose vajit ftohës;

b) Të gjithë transformatorët TL/TU duhet të jenë të mbrojtur kundër lidhjeve të shkurtra me origjinë të jashtme në anën e hyrjes. Kundër lidhjeve të brendshme të shkurtra duhet të kenë mbrojtjen e duhur në anën e furnizimit. Mbrojtja nga lidhjet e shkurtra e transformatorëve me fuqi mbi 1000 kVA duhet të bëhet gjithmonë me çelës;

c) Kur transformatorët manovrohen shpesh në boshllëk (më shumë se tri herë në muaj), për shembull, në instalimet fotovoltaike që kyçen dhe shkyçen në mënyrë periodike, duhet të instalohen mbrojtje kundër mbitensioneve që mund të ndodhin nga ndërprerja e rrymës së magnetizimit të transformatorëve, nëse ata kanë një sistem të monitorimit ose të kontrollit të mbitensioneve për të garantuar integritetin e izolimit.

4.2.2 Transformatorët dhe autotransformatorët e fuqisë me raport transformimi TL/TL

Këta transformatorë duhet të jenë të pajisur me mbrojtje nga mbirrymat e çdo lloji, të vendosura në secilën anë.

Për çfarëdo fuqie të transformatorëve dhe të autotransformatorëve, duhet të pajisen me aparaturë termike, që zbulon temperaturën e mbështjellave ose vajit ftohës dhe aparaturë me presion për evakuim të gazrave të krijuar nga harku elektrik. Për transformatorët me fuqi më të madhe se 2.5 mVA ose për autotransformatorët më fuqi më të madhe se 4 mVA, duhet të vendoset një aparaturë që dikton largimin e gazit nga vaji ftohës.

Transformatorët me fuqi më të madhe se 10 mVA, duhet të pajisen me rele mbrojtje diferenciale ose tjetër, e cila shkakton hapjen e çelësave në të gjitha mbështjelljet në të njëjtën kohë. Releja duhet të ketë një bllokues manual për të parandaluar rikyçjen e çelësave, me qëllim kontrollin e shkallës së dëmit para rikyçjes në rrjet.

4.2.3 Elementet e mbrojtjes

Transformatorët duhet të mbrohen nga mbirrymat në njërin nga mënyrat e mëposhtme:

a) në mënyrë individuale me elementet mbrojtëse të vendosur pranë transformatorit që mbrohet ose brenda tij;

b) në mënyrë individuale me elemente të mbrojtjes të vendosur në dalje të linjës, në nënstacionin që ushqen transformatorin në një pikë të përshtatshme të degëzimit, me kusht që kjo linjë ose degëzim të ushqejë një transformator të vetëm;

c) në kuptim të paragrafëve të mësipërm “a” dhe “b”, konsiderohet se lidhja në paralel e disa transformatorëve trefazorë ose disa transformatorë njëfazorë në një pikë lidhjeje, konsiderohet një transformator i vetëm;

ç) në rastin grupeve të qendrave të transformimit të shpërndarjes publike, elementet e mbrojtjes vendosen në fillim të linjës në nënstacion ose në një vend të përshtatshëm në rrjet.

Në rastin “c”, mbrojtja e secilit prej transformatorëve nga lidhjet e shkurtra trefazore bëhet në terminalet e tensionit të ulët, numri i transformatorëve në secilin grup nuk duhet të kalojë tetë, shumica e fuqisë nominale të të gjithë transformatorëve të grupit, nuk duhet të kalojë 800 kVA dhe distanca maksimale midis çdonjërit prej transformatorëve dhe pikës ku ndodhet elementi mbrojtës, nuk duhet të jetë më e madhe se 4 km. Në këtë rast çdo transformator duhet të mbrohet nga mbingarkesa në mënyrë individuale në anën TU. Fuqia maksimale e çdo transformatori duhet të jetë jo më e madhe se 250 kVA.

4.3 Daljet e linjave

Daljet e linjës duhet të mbrohen nga rrymat e lidhjes së shkurtër dhe, kur është e përshtatshme, edhe nga mbingarkesat. Në rrjetat e kategorisë së 1 dhe 2 mbrojtja kryhet nëpërmjet çelësave automatikë.

Linjat elektrike të transmetimit ose të shpërndarjes publike në të cilat ndodhin një numër i konsiderueshëm defektesh, duhet të mbrohen me sisteme që eliminojnë shpejt defektet kalimtare, duke përdorur për këtë qëllim pajisje rikyçëse automatike, të cilat mund të bllokohen kur është e justifikuar teknikisht.

Për rrjetat e shpërndarjes publike të kategorisë së 3, merren masa për kufizimin e fuqisë maksimale të lidhjes së shkurtër në zbarat e tensioneve të ndryshme.

4.3.1 Mbrojtja e linjave në rrjetet me neutral të tokëzuar

Këto rrjeta duhet të pajisen me elemente mbrojtëse ndaj rrymave të lidhjes së shkurtër, që mund të ndodhin në secilën fazë. Funkzionimi i sistemit të mbrojtjes nuk duhet të jetë i izoluar nga neutri i tokëzuar.

4.3.2 Mbrojtja e linjave në rrjetat me neutral të izoluar nga toka

Në këto rrjeta, kur përdoren çelësa automatikë për mbrojtjen nga lidhjet e shkurtra, është e mjaftueshme vetëm një rele me dy faza.

Linjat ajrore duhet të pajisen me një sistem detektor tensioni në nënstacion ku fillon linja. Përveç kësaj, në rastin e nënstacioneve ku nuk ka mbikëqyrje të drejtpërdrejtë ose telemetrike, të

ndjeshme ndaj efekteve elektrike të shkaktuara nga rrymat e lidhjes me tokën, ky dedektor duhet të shkaktojë hapjen automatike të linjës me defekt.

4.4 Bateritë e kondensatorëve

Bateritë e kondensatorëve duhet të jenë të projektuara për të parandaluar avarinë e një elementi dhe të përhapjes së saj në elementet e tjera të baterisë. Përveç kësaj duhet të ketë një rele shkallëzuese që ndalon shkyçjen e baterisë përmes çelësit kryesor. Në bateritë me disa hapa shkallëzues, releja duhet të veprojë për secilin nga hapat në mënyrë të pavarur.

Të gjitha bateritë e kondensatorëve duhet të jenë të pajisur me aparaturë e për të zbuluar mbirrymën, mbitensionin dhe lidhjen me tokën, e cila nga ana e saj duhet të shkaktojë shkyçjen e çelësit kryesor të përmendur më lart.

Çdo element i baterisë së kondensatorëve duhet të ketë një sistem shkarkimi që redukton tensionin në terminalet e tij, në një vlerë jo më të lartë se 75 V në një kohë prej 10 minutash pas shkyçjes, nga bateria e kondensatorëve me tension nominal më të madh se 1 kV, dhe në një kohë prej 3 minutash për bateritë e kondensatorëve me tension nominal më të ulët ose të barabartë me 1 kV.

4.5 Reaktancat dhe rezistencat

Reaktancat e lidhura me neutralin e transformatorëve ose të gjeneratorëve që kanë për mision krijimin e një neutri artificial, i cili nuk duhet të pajiset me dispozita të veçantë mbrojtëse që të shkaktojë shkyçjen e rrjetit.

Reaktancat e destinuara për kontrollin e fuqisë reaktive të rrjetit, duhet të jenë ndërtuar konstruktivisht të krahasueshëm me vetë transformatorët dhe duhet të mbrohen në mënyrë të ngjashme, sipas përcaktimeve në pikën 4.2.

4.6 Motorët e tensionit të lartë

Në përgjithësi, motorët duhet të jenë të mbrojtur nga defektet e mëposhtme:

Motorët dhe kompensatorët sinkron dhe asinkron:

a) lidhjet e shkurtra në kabllot e ushqimit dhe ndërmjet spirave;
b) mbingarkesat (nëpërmjet dedektorëve të mbirrymës, sondës së temperaturës ose të imazheve termike);

c) bllokimi i lëvizjes së rotorit;

ç) nisja shumë e shpejtë;

d) tensioni minimal dhe mbitensionin;

dh) çekuilibrimi ose ndryshimi i fazave;

e) lidhja me tokën në stator;

ë) çaktivizim i pompës (sipas rastit dhe tipit të makinës).

Motorët dhe kompensatorët sinkronë duhet të mbrohen nga:

a) humbja e sinkronizimit;

b) humbja e eksitimit;

c) lidhja me tokën në rotor;

ç) shpejtësia asinkrone e lartë;

d) mbitensionet dhe nënfrekuenca;

dh) mbifujia dhe fuqia e drejtimit të kundërt.

4.7 Gjeneratorët e lidhur në rrjetat e shpërndarjes

Ky paragraf duhet të zbatohet për instalimet e prodhimit të energjisë elektrike, që kanë fuqi nominale ose tensione të linjave, për të cilat nuk kërkohen rregulla specifike, lidhur me sigurinë dhe mbrojtjen.

4.7.1 Kriteret të përgjithshme

Të dyja kushtet e funksionimit normale dhe jonormale, të tilla si lidhje e shkurtër, gjeneratorët e çdo lloji, rrjetat e shpërndarjes dhe lidhja në rrjetin e tensionit të lartë, nuk duhet të prishin funksionimin normal të rrjeteve në të cilat ata janë të lidhur. Për këtë qëllim, secili gjenerator ose grup i gjeneratorëve duhet të jetë i pajisur me një sistem mbrojtës dhe një çelës elektrik, në pikën

e lidhjes me rrjetin e shpërndarjes, për të siguruar shkyçjen në rast të një defekti në rrjet ose defekteve të brendshme në instalim.

Për të përmirësuar besueshmërinë e sistemit të mbrojtjes, kontaktet e daljes së releve të mbrojtjes, duhet të jenë të lidhura direkt për ndaljen e çelësave automatikë. Kur vepron çelësi automatik, rilidhja duhet të bëhet pas rivendosjes së tensionit dhe frekuencës së rrjetit të shpërndarjes, me një periudhë të caktuar vonese, në bazë të karakteristikave të rrjetit të shpërndarjes në të cilën është i lidhur.

Sistemi i mbrojtjes dhe i kontrollit duhet të përshtaten me rrjetin e shpërndarjes në të cilën është lidhur dhe të jetë i pajisur me mjetet e nevojshme për të mbajtur vazhdimësinë e shërbimit të rrjetit të shpërndarjes, deri në një kohë maksimale rimbyllëse prej 1 sekonde. Nuk lejohet funksionimi “në ishull” i gjeneratorit, për më shumë se koha maksimale e shërbimit.

Në rast të veçantë, në të cilën bëhet e qartë se instalimi paraqet një rrezik të menjëhershëm ndaj personave ose mund të shkaktojë dëmtim apo keqfunksionimin e pajisjeve të palëve të treta, kompania shpërndarëse ose transmetuese, menjëherë duhet të shkyçet instalimi, duke raportuar në mënyrë të detajuar një situatë të tillë të jashtëzakonshme, pranë inspektoratit shtetëror përgjegjës dhe organin kompetent administrativ për energjinë, si dhe personat e interesuar brenda një periudhe prej njëzetekatërorësh.

4.7.2 Mbrojtja

Instalimi duhet të ketë, në pikën e tij të lidhjes në rrjetin e shpërndarjes rele për të zbuluar funksionimin “në ishull” dhe zbulimin e defekteve të brendshme në rrjet. Mbrojtja duhet të ketë së paku:

a) tensionin minimal të matur ndërmjet fazave apo fazë–tokë, sipas kriterëve për mbrojtjen e rrjetit në të cilin është lidhur instalimi;

b) tensionin maksimal të matur ndërmjet fazave apo fazë–tokë, sipas kriterëve për mbrojtjen e rrjetit në të cilin është i lidhur instalimi;

c) tensionin maksimal ndërmjet fazave;

ç) frekuencat maksimale dhe minimale;

d) Mbirrymat e fazave dhe neutrit, për kohë të gjatë dhe të çastit;

dh) Në varësi të kriterëve për mbrojtjen dhe shfrytëzimin e rrjetit në të cilin instalimi është i lidhur, përveç mbrojtjeve të mësipërme mund të kërkohet vendosja e mbrojtjeve shtesë për të vepruar në rast të shkyçjes së rrjetit, për të shmangur funksionimin “në ishull” të instalimit dhe për të parandaluar dëmtimin në sinkronizim. Në varësi të teknologjisë së gjeneratorit, ky funksion i mbrojtjes mund të kryhet nga sistemet e komunikimit të bazuara në telekomunikacion, rele në pikën e lidhjes ose sisteme mbrojtëse të integruara antiishull, në përputhje me kriteret për mbrojtjen e rrjetit.

Në rastin e një sistemi të mbrojtjes antiishull të integruar në një invertitor, duhet të funksionojë rregullisht paralelisht me stacionet e tjera elektrike, me teknologji të njëjtë ose të ndryshme, si dhe të ushqejë ngarkesa të zakonshme, të tilla si motorët.

Mbrojtjet maksimale e minimale të tensionit dhe e frekuencës, duhet të marrin parasysh madhësitë e funksionimit të mbrojtjeve në anën e transformatorit të fuqisë, të lidhur me rrjetin e shpërndarjes.

Në rastin në të cilin funksionimi i gjeneratorit shkakton probleme gjatë lidhjes me rrjetin, duke tejkaluar limitet rregullatore, gjeneratori duhet shkëputur nga rrjeti. Kjo shkyçje mund të bëhet nga një rele shtesë të tensionit maksimal, me rregullim më të madh të kohës së mbrojtjes ndaj avarive ose mbrojtjes antiishull.

4.7.3 Teleshkyçja

Të gjithë gjeneratorët duhet të jetë të pajisur me një sistem teleshkyçjeje, në përputhje me rrjetin e shpërndarjes në të cilën ata janë të lidhur.

Funksioni i sistemit të teleshkyçjes duhet të veprojë mbi të gjithë gjeneratorët e lidhur në rrjetin e shpërndarjes, për të bërë të mundur shkyçjen e tyre në largësi.

4.7.4 Rikycja automatike

Rikycja në rrjet e gjeneratorit lejohet vetëm përmes një sistemi automatik, nëse plotësohen kushtet e mëposhtme:

a) shkyçja paraardhëse e gjeneratorit nuk ka ndodhur për shkak të një defekti të brendshëm të gjeneratorit;

b) tensioni i rrjetit është brenda kufijve të funksionimit normal, për një periudhë të caktuar, në përputhje me karakteristikat e rrjetit të shpërndarjes, në të cilin ai është lidhur;

c) nuk është dërguar sinjal nga sistemet e mbrojtjes dhe të kontrollit të rrjetit të shpërndarjes, për bllokimin në pozicion të shkyçur të çelësit automatik të gjeneratorit.

4.7.5 Gjeneratorët e lidhur nëpërmjet konvertuesve elektronikë

Gjeneratorët e lidhur me rrjetin e tensionit të lartë, duke përdorur konvertues elektronikë duhet të përmbushin të gjitha kërkesat e pikës 4.7.

Gjithashtu, njëkohësisht instalimet duhet të plotësojnë kufijtë e emetimit të zhurmave të përcaktuara në standardet kombëtare dhe ndërkombëtare për përputhshmërinë elektromagnetike. Konvertuesi, gjatë funksionimit të tij, nuk duhet të prodhojë mbitensione më të larta se ato të paraqitura në tabelën e mëposhtme, madje edhe gjatë fazave kalimtare të funksionimit në regjim “ishull”, si dhe në situata të ngarkesës së ulët.

Kohëzgjatja t e mbitensionit	Vlera e lejuar e mbitensionit (% U_n)
$0 < t < 1$ ms	200
1 ms $\leq t < 3$ ms	140
3 ms $\leq t < 500$ ms	120
$t \geq 500$ ms	110

Tabelë 1. Mbitensionet e lejuara në mes të fazave në funksion të kohëzgjatjes së mbitensionit

4.8 Parqet energjetike me erë

Në rast të parqeve të erës dhe duke pasur parasysh ndikimin e mundshëm të shkarkimeve atmosferike mbi strukturat e tyre, duhet të merren parasysh rreziqet për këtë arsye, si dhe kushtet në të cilat gjenden sistemet e mbrojtjes kundër mbitensioneve atmosferike.

ANEKS 10

PANELET DHE PANELET E KONTROLLIT

1. FUSHA E APLIKIMIT

Ky aneks zbatohet për panelet që përdoren për kontrollin në nënstacione, centralet elektrike, qendrat e transformimit dhe instalimet e tjera të tensionit të lartë.

Përfshihen në këtë aneks panelet dhe panelet e kontrollit, për telemenaxhimin ose automatizimin e rrjetit, panele për aparatet matëse, monitoruese, ekranet shfaqëse, pajisjet e ndriçimit, pajisjet sinjalizuese dhe të kontrollit. Këto panele dhe panele kontrolli mund të pajisen me bllokskema.

Ky aneks nuk zbatohet për panelet e shpërndarjes së tensionit të ulët.

2. SINJALIZIMI

Për të mundësuar që personeli profesionist kompetent të mund të identifikojë funksionin e të gjitha pajisjeve që ndodhen në panelet dhe panelet e kontrollit, në anën e përparme të tyre duhet të afishohen:

a) lidhjet e pajisjeve të vendosura në një panel për përdorim ekskluziv të një makine, linjë, transformatori ose shërbimi të identifikuar me etiketa me tregues të përgjithshëm;

b) çdo njësi do të ketë etiketën e vet treguese.

Funksioni i paneleve të kontrollit mund të zëvendësohet nga kompjuterët, të shoqëruara me ekranet shfaqëse dhe lidhjet me panelet elektrike që lejojnë kryerjen e operacioneve, të telematjes

dhe të menaxhimit në distancë. Në raste të tilla, këto panele elektrike duhet të etiketohen paraprakisht.

Përveç kësaj, të gjitha aparatet e montuara brenda paneleve të kontrollit duhet të identifikohen siç duhet, me shenja treguese të dukshme, që vendosen mbi pajisjet ose elementet e lëvizshme, në mënyrë që nëse ato hiqen të mund të identifikohet përsëri pozicioni i tyre.

Morseteritë e terminaleve të kabllave dhe të përcjellësve duhet të etiketohen në mënyrë korrekte, në mënyrë që nëse ato shkëputen të mund të identifikohen përsëri në vendin e tyre të lidhjes.

3. LIDHJET

Lidhjet e brendshme në panelet e kontrollit duhet të bëhen të izoluara, kabllot mundësisht të jenë fleksibël me izolim, në përputhje me SSH EN 60228 ose qarqe të imprenjuara.

Kabllot fleksibël duhet të kenë terminale metalike të llojit të përshtatshme për lidhjen me pajisjen përkatës.

Kabllazhi i paneleve dhe i paneleve konvencionale duhet të ketë një rezistencë izolimi, në përputhje me kërkesat teknike për pajisjet e tensionit të ulët, me qëndrueshmëri dielektrike prej 2 kV. Seksioni i kabllave dhe i përcjellësve duhet të jetë i përshtatshëm për të përballuar rrymat që kalojnë në to.

Kabllot duhet të jenë rezistente ndaj zjarrit dhe me emision të reduktuar tymi, në përputhje me standardet e referuara, për kabllot me izolim rrjetëzor.

4. TERMINALET

Terminalet e përdorura në panele duhet të jenë të projektuar për t'u bërë ballë sforcimeve termike dhe mekanike të parashikueshme dhe duhet të kenë madhësi të përshtatshme me seksionin e përcjellësve që vendosen në to.

Në terminalet e qarqeve të rrymës, në të cilat lindin nevoja kontrolli duhet të jenë të tilla që, të lejojnë kryerjen e provave para hapjes së qarkut, për të shmangur lënien hapur të sekondarit të transformatorëve të rrymës.

Materialet izoluese të terminaleve duhet të jenë në përputhje me kërkesat e standardit SSH EN 60947-7-1, sipas rastit.

5. KOMPONENTËT KONSTRUKTIVË

Struktura e paneleve dhe e paneleve elektrike duhet të ketë qëndrueshmëri të mjaftueshme mekanike për të përballuar vendosjen dhe mbajtjen e pajisjeve të montuara në to, si dhe të jenë në gjendje të përballojnë pa deformime forcat lëvizëse dhe dridhjet, që mund të transmetohet nga makineritë në afërsi.

Duhet të merren masat e duhura për të parandaluar dëmet që mund të rezultojnë nga prania e lagështisë, kondensimit, insekteve dhe kafshët e tjera që mund të shkaktojnë avari.

Të gjithë komponentët konstruktivë të paneleve dhe të paneleve elektrike, duhet të mbrohen nga korrozioni. Pjesa e përparme e tyre nuk duhet të krijojnë reflekse vizuale.

6. MONTIMI

Kur është e nevojshme frekuentimi nga personeli i pjesës së pasme të paneleve dhe të paneleve elektrike, korridorët përkatës duhet të jenë me gjerësi të paktën 0.8 metra.

Kur parashikohet transmetim i vibrimeve duhet të vendosen pajisje të përshtatshme shuarëse.

ANEKS 11 INSTALIMET E AKUMULATORËVE

1. TË PËRGJITHSHME

Sistemet e mbrojtjes, kontrollit dhe telekomunikacionit të instalimeve elektrike të tensionit të lartë duhet të ushqehen, duke përdorur rrymën e vazhduar drejtpërdrejt nga bateria e akumulatorëve, lidhur me pajisjet e karikimit të mundësuar nga rryma alternative. Përjashtohen

nga ky detyrim instalimet e qendrave të transformacionit të kategorisë së 3 dhe rastet kur justifikohet në mënyrë të veçantë se përdorimi i tyre nuk është i nevojshëm.

Në kushte normale shfrytëzimi, pajisja e ngarkimit të baterive duhet të jetë në gjendje për të siguruar ngarkesën e nevojshme dhe për të mbajtur bateritë në gjendje normale.

Në kushtet e mungesës së rrymës alternative për pajisjen e karikimit ose të avarive në to, duhet që bateritë e akumulatorëve të jenë në gjendje të furnizojnë me rrymë të vazhduar sistemet e mbrojtjes, kontrollit dhe telekomunikacionit të instalimit.

Projektuesi duhet të përcaktojë kohën e autonomisë në këto kushte, duke marrë parasysh veçoritë e sistemeve të mbrojtjes, kontrollit dhe telekomunikacionit, si dhe tensionin minimal që duhet të mbahet në fund të shkarkimit të baterisë, duke marrë parasysh rënien e tensionit në kabllot e energjisë, tensioni i ushqimit të jetë brenda tolerancave të projektuara.

2. TENSIONET NOMINALE

Në projektimin e sistemeve të kontrollit dhe të mbrojtjes, duhet të merren parasysh tensionet nominale për rrymë të vazhduar, si më poshtë:

12–24–48–110–125–220 volt.

Këto tensione nominale duhet të përdoren si referencë nga ana e përdoruesit dhe duhet të përdoren për të përcaktuar numrin e elementeve, që duhet të përmbajnë bateritë e akumulatorëve dhe tensionin dhe rrymën e pajisjes karikuese.

3. ZGJEDHJA E BATERIVE TË AKUMULATORËVE

3.1 Llojet e baterive të akumulatorëve

Llojet e baterive të akumulatorëve që përdoren normalisht janë:

- a) bateri acide, në enë të mbyllura;
- b) bateri alkaline.

Nuk lejohet përdorimi i baterive acide në enë të hapura, nuk është i lejuar çlirimi prej tyre i gazeve të ndezshme ose gërryese.

3.2 Të dhënat bazë për përzgjedhjen

Në përzgjedhjen e llojit të baterive duhet të merren në konsideratë faktorë, të tillë si: vendndodhja, temperatura e vendndodhjes, planifikimi i mirëmbajtjes dhe faktorë të tjerë që rrjedhin nga karakteristikat e kurbës së shkarkimit.

Nga analiza e faktorëve të mësipërm, duhet të përcaktohen së pari lloji i baterive (acide ose alkaline) dhe pastaj karakteristika, të tilla si: tipi i shkarkimit, teknologjia e prodhimit, kapaciteti, numri i elementeve etj.

Bateritë që përdoren në qendrat e transformacionit të kategorisë 3 , duhet të jenë të tipit të mbyllur dhe lehtësisht të mirëmbajtshëm.

4. INSTALIMI

Në përzgjedhjen e vendit të vendosjes së baterive të akumulatorëve, duhet të merren parasysh dy aspekte themelore:

Kërkesat minimale që duhet të plotësojnë ambientet (lokalet) për vendosjen e baterive;

Kushtet specifike të instalimit të baterive.

4.1 Lokalet

4.1.1 Bateritë e akumulatorëve elektrikë që mund të emetojnë gaze korrozive ose të ndezshme në sasi të rrezikshme, duhet të instalohen në përputhje me kërkesat e rregullave elektroteknike për lokalet me karakteristika të veçanta (rrezik zjarri e rrezik plasjeje), për tensionin e ulët. Këto masa merren pavarësisht se projektuesi mund të marrë masa justifikuese, në varësi të llojit të gazeve dhe kushteve të ventilimit.

4.1.2 Lejohet vendosja e baterive në ambientet për qëllime të tjera (salla të releve, të kontrollit ose të ngjashme), me kusht që ato janë të ventiluara në mënyrë të përshtatshme. Ventilimi i lokaleve mund të jetë natyral ose artificial. Nëse përdoret ventilim artificial ato duhet të pajisjen me aparaturë për kyçje automatike në raste zjarri.

Rekomandohet instalimi i baterive brenda dollapëve metalikë, brenda të cilëve mund të futen ose jo pajisjet e karikimit, çelësi i mbrojtjes dhe qarqet e daljes së rrymës së vazhduar.

4.2 Kushtet e instalimit

Instalimi i baterive duhet të jetë i tillë që të lejojë mbushjen eventuale me elektrolit, pastrimin dhe zëvendësimin e elementeve pa shkaktuar rrezikun e kontakteve aksidentale, për personelin që shërben.

Në një vend të dukshëm në ambientet ku bateria e akumulatorëve është instaluar ose në pjesën e jashtme të dollapëve metalike, nëse vendosja është e këtij lloji, duhet të vendosen tabela ku specifikohen karakteristikat kryesore të baterisë dhe masat e sigurisë që duhet të merren për rimbushjen, mirëmbajtjen dhe për eliminimin e kontakteve aksidentale me elektrolitin.

Bateritë alkaline ose acide të akumulatorëve në enë të mbyllura, të cilat janë instaluar në dollapë metalikë mund të vendosen në ambiente të jashtme, me kusht që dollapët metalikë të jenë të përshtatshme për këtë lloj instalimi dhe të jenë të pajisur me ventilim të përshtatshëm, si dhe të pajisur me izolim termik për të shmangur temperaturat e rrezikshme.

5. MBROJTJET ELEKTRIKE TË BATERIVE TË AKUMULATORËVE

Si rregull e përgjithshme, dy polet e baterive të akumulatorëve duhet të izoloohen nga toka. Si alternativë për bateritë që janë projektuar për të furnizuar sistemet e komunikimit, poli pozitiv mund të tokëzohet.

Minimumi i mbrojtjeve që duhet të parashikohen për instalimin e baterive në nënstacione ose centrale elektrike janë:

a) në dalje të baterisë së akumulatorëve dhe para zbarave të shpërndarjes duhet të instalohen siguresa të kalibruara me sinjalizim të funksionimit ose çelësa automatikë dypolarë. Në rastin kur njëri pol i baterisë është i tokëzuar, mjafton ndërprerja e polit të patokëzuar (siguresë ose çelës njëpolar);

b) të gjitha qarqet e daljeve (për shërbime të ndryshme) duhet të jenë të pajisura me siguresa të kalibruara ose çelës dypolar apo njëpolar sipas rastit;

c) duhet të instalohet një aparaturë që dikton (tregon) mungesën e ushqimit të baterisë;

ç) duhet të instalohet një aparaturë që dikton lidhjen e një poli të baterive të akumulatorëve me tokën, i cili të sigurojë të paktën një alarm parandalues, në rast se të dyja polet e baterisë se akumulatorëve janë të izoluar;

d) duhet të instalohet një sistem alarmi, që dikton mungesën e rrymës së vazhduar në qarqet kryesore, si ato të mbrojtjes dhe të manovrimit;

dh) kur në bateritë e akumulatorëve mund të ndodhë reduktimi i nivelit të elektrolitit, duhet të instalohet një sistem alarmi që vepron në nivelin më të ulët të lejuar të elektrolitit;

e) duhet të instalohen sensorë ose sonda për diktimin e temperaturës në bateritë e akumulatorëve, për të bërë rregullimet e duhura në sistemet e karikimit të tyre.

Minimumi i mbrojtjeve që duhet të parashikohen për instalimin e baterive në qendrat e transformimit janë:

a) aparaturë që diktojnë avaritë e brendshme dhe që sigurojnë një alarm parandalues;

b) sistem alarmi për zëvendësimin e baterisë.

6. PAJISJET E NGARKIMIT TË BATERIVE TË AKUMULATORËVE

6.1 Llojet e pajisjeve të ngarkimit

Llojet e pajisjeve që përdoren për ngarkimin e baterive të akumulatorëve, zakonisht janë si më poshtë:

a) ngarkuesit me urë radrizimi me tiristorë;

b) ngarkuesit modular me shndërrues të frekuencës së lartë.

6.2 Karakteristikat themelore të pajisjeve të ngarkimit për nënstacionet

Bateritë e akumulatorëve duhet të shoqërohen me pajisje karikuese të përshtatshme, që plotëson minimalisht kërkesat e mëposhtme:

- a) të jetë i pajisur me një çelës manual-automatik. Pozicioni automatik duhet të vendoset gjatë funksionimit normal të pajisjes karikuese, që zakonisht është regjimi i vazhdueshëm;
- b) të jetë i pajisur me mbrojtjet përkatëse kundër mbingarkesës dhe lidhjeve të shkurtra;
- c) të jetë në gjendje të sigurojë një tension të rregulluar në dalje prej $\pm 1\%$, për regjime të ndryshme të ngarkesës së lidhur me baterinë, për ndryshime të tensionit të ushqimit prej $\pm 10\%$ nga vlera nominale (400/230 V);
- ç) të jetë në gjendje të ruajë faktorin e radrizimit në çdo regjim ngarkimi, për maksimumin e fuqisë së kërkuar nga pajisjet e ushqyera nga bashkësia ngarkues–bateri.
- d) të jetë i pajisur me një sistem alarmi dhe sinjalizimi të dizajnuara, për të treguar gjendjen e pajisjes së ngarkimit dhe çdo anomali në të;
- dh) instalimet elektrike të brendshme duhet të bëhen me kablllo rezistente ndaj zjarrit dhe me emision të reduktuar tymi dhe të patejdukshme. Të gjitha kabllot duhet të jenë të identifikuar nëpërmjet referencave të kryqëzuara;
- e) pajisja karikuese duhet të ketë një pllakatë në të cilën minimalisht duhet të shënohen: emri i prodhuesit, modeli i karikuesit, numri serial, viti i prodhimit, tensioni nominal në dalje dhe rryma maksimale në dalje. Përveç kësaj, në një vend të dukshëm duhet të vendoset një pllakatë e ngjashme, në të cilën pasqyrohen rregullimet e bëra në fabrikë për të gjitha elementet e pajisjes karikuese;
- ë) pajisjet karikuese të baterive të akumulatorëve duhet të jenë të mbrojtura nga mbitensionet e tipit tranzitor, duke pasur parasysh nivelin e izolimit dhe përcaktimet e rregullores për pajisjet dhe instalimet e tensionit të ulët.

6.3 Karakteristikat themelore të pajisjeve të ngarkimit për qendrat e transformimit

Për ngarkimin e baterive në qendrat e transformimit, përdoret një pajisje teknologjike shndërruese/radrizuese që minimalisht plotëson kushtet e mëposhtme:

- a) të jetë e pajisur me mbrojtjen përkatëse ndaj mbingarkesave dhe në dalje nga lidhjet e shkurtra;
- b) të jetë në gjendje të ruajë faktorin e radrizimit në çdo regjim ngarkimi, për maksimumin e fuqisë së kërkuar nga pajisjet e ushqyera nga bashkësia ngarkues–bateri;
- c) të jetë i pajisur me një sistem alarmi dhe sinjalizimi, të projektuar për të treguar gjendjen e pajisjes së ngarkimit dhe çdo anomali në të;
- ç) instalimet elektrike të brendshme duhet të bëhen me kablllo rezistente ndaj zjarrit dhe me emision të reduktuar tymi dhe të patejdukshme. Të gjitha kabllot duhet të jenë të identifikuar nëpërmjet referencave të kryqëzuara;
- d) Pajisja karikuese duhet të ketë një pllakatë në të cilën minimalisht duhet të shënohen: emri i prodhuesit, modeli i karikuesit, numri serial, viti i prodhimit, tensioni nominal në dalje dhe rryma maksimale në dalje. Përveç kësaj në një vend të dukshëm duhet të vendoset një pllakatë e ngjashme, në të cilën pasqyrohen rregullimet e bëra në fabrikë për të gjitha elementet e pajisjes karikuese;
- dh) pajisjet karikuese të baterive të akumulatorëve duhet të jenë të mbrojtura nga mbitensionet e tipit tranzitor, duke pasur parasysh nivelin e izolimit dhe përcaktimet e rregullores, për pajisjet dhe instalimet e tensionit të ulët.

ANEKS 12 IZOLIMI

1. NIVELET NOMINALE TË IZOLIMIT

Izolimi i pajisjeve që përdoren në instalimet e TL-së referuar kësaj rregulle teknike, duhet të jenë në përputhje me vlerat e specifikuar në standardet SSH EN IEC 60071-1 dhe SSH EN IEC 60071-2, me përjashtim të rasteve të veçanta, të arsyetuar nga projektuesi i instalimit.

Vlerat nominale të niveleve të izolimit të pajisjeve të TL-së, përcaktohen nga tensionet nominale të përballimit për lloje të ndryshme të dielektrikut, këto vlera jepen në tabelat 1, 2 dhe 3, të grupuara në bazë të vlerave të tensionit me të lartë për materialin.

Ato ndahen:

- a) grupi A. tensioni më i madh i përballimit për materialin më i madh se 1 kV dhe më i vogël ose i barabartë me 36 kV;
- b) grupi B. tensioni më i madh i përballimit për materialin më i madh se 36 kV dhe më i vogël ose i barabartë me 245 kV;
- c) grupi C. tensioni më i madh i përballimit për materialin më i madh se 245 kV.

Tabelat 1, 2, 3 specifikojnë nivelet nominale të izolimit, në raport me tensionin më të lartë të materialit për grupet A, B dhe C dhe vlerat minimale të distancave të izolimit në ajër, në mes të fazave dhe mes të çdo faze me tokën.

1.1 Nivelet nominale të izolimit për materialet e grupit A

1.1.1 Tabela 1 specifikon nivelet nominale të izolimit në raport me vlerat nominale të tensionit më të lartë, për materialet e grupit A dhe distancat minimale të izolimit në ajër, në mes të fazave dhe mes të çdo faze me tokën.

Përveç tensioneve nominale të përballimit në frekuencë industriale, jepen vlerat e tensioneve nominale të përballimit të tipit impuls atmosferik, për çdo vlerë të tensionit më të lartë për materialin. Këto dy vlera janë specifikuar në tabelat 1 dhe 2. Nuk duhet të përdoren vlera të ndërmjetme. Testet janë të specifikuara për të verifikuar aftësinë e izolimit dhe, në veçanti, aftësinë për t'u bërë ballë mbitensioneve atmosferike dhe të manovrimit.

1.1.2 Zgjedhja ndërmjet listave 1 dhe 2, duhet të bëhet duke pasur parasysh shkallën e ekspozimit ndaj rrufesë, karakteristikat e rrjetit lidhur me regjimin e neutrit, si dhe nëse është e mundur, llojin e pajisjes mbrojtëse kundër mbitensioneve.

1.1.3 Materialet në përputhje me listën 1 janë të përshtatshëm për përdorim në instalimet e mëposhtme:

Tabelë 1

Tensioni më i lartë për materialin (Um) (kV efektiv)	Tension i përballimit nominal me frekuencë industriale (kV efektiv)	Tensioni i përballimit nominal me impuls të tipit rrufe (kV kreshta)		Distanca minimale e izolimit në ajër, fazë–tokë dhe fazë–fazë (mm)			
		Lista 1	Lista 2	Lista 1		Lista 2	
				Instalim i brendshëm	Instalim i jashtëm	Instalim i brendshëm	Instalim i jashtëm
3,6	10	20		60	120		
			40			60	120
7,2	20	40		60	120		
			60			90	120
12	28	60		90	150		
			75			120	150
17,5	38	75		120	160		
			95			160	160
24	50	95		160	160		
			125			220	220
			145			270	270
36	70	145		270	270		
			170			320	320

1.1.3.1 Në rrjetat dhe instalimet jo të lidhura me linjat ajrore:

a) kur neutri është i tokëzuar në mënyrë të drejtpërdrejtë ose nëpërmjet një rezistence me vlerë të plotë të vogël krahasuar me atë të bobinës shuarëse, në këtë rast nuk është e nevojshme që të përdoren pajisje mbrojtëse kundër mbitensioneve të tilla si shkarkuesit;

b) kur neutri është i tokëzuar nëpërmjet një bobine shuarëse dhe në rrjetat e pajisura me mbrojtje të mjaftueshme kundër mbitensioneve, në këtë rast në rrjetat kabllore të gjata duhet të përdoren shkarkues të aftë për shkarkimin e kapacitetit të kablllove.

1.1.3.2 Në rrjetat dhe në instalimet e lidhura me linjat ajrore përmes transformatorëve, kapaciteti në lidhje me tokën i kablllove në терминаlet e tensionit të ulët të transformatorit, duhet të jetë më i madh se $0.05 \mu\text{F}$ për fazë. Kur kapaciteti në lidhje me tokën i kablllove është më i vogël se vlera e përcaktuar, mund të lidhen kondensatorë, sa më afër terminaleve të transformatorit të jetë e mundur, në mënyrë që kapaciteti total ndërmjet kablllove dhe tokës të arrijë të paktën $0.05 \mu\text{F}$ për fazë.

Këtu përfshihen rastet e mëposhtme:

a) kur sistemi neutral është i tokëzuar në mënyrë të drejtpërdrejtë ose nëpërmjet një rezistence me vlerë të plotë të vogël, krahasuar me atë të bobinës shuarëse, në këtë rast, ajo duhet të jetë e mbrojtur kundër mbitensioneve me shkarkues;

b) kur sistemi neutral është i tokëzuar nëpërmjet bobinës shuarëse dhe ekziston mbrojtje kundër mbitensioneve me shkarkues.

1.1.3.3 Rrjetat dhe instalimet e lidhura direkt me linjat ajrore:

a) kur sistemi neutral është i tokëzuar direkt ose nëpërmjet një rezistence të plotë me vlerë të plotë të vogël, krahasuar me atë të bobinës shuarëse dhe kur ekziston mbrojtje e përshtatshme kundër mbitensioneve, shkarkues xixë, duket të merret parasysh mundësia, amplituda dhe frekuenca e mbitensionit;

b) kur sistemi neutral është i tokëzuar nëpërmjet një bobine shuarëse dhe ekziston një mbrojtje e përshtatshme kundër mbitensioneve.

1.1.4 Në të gjitha rastet e tjera ose kur është e nevojshme një shkallë e lartë sigurie, që korrespondon me përdorimin e materialeve, që korrespondojnë me listën 2.

1.2 Nivelet nominale të izolimit për materialet e grupit B

1.2.1 Në këtë interval tensioni, zgjedhja e nivelit të izolimit duhet të bazohet kryesisht në mbitensionet atmosferike që mund të ndodhin.

Tabela 2 specifikon nivelet nominale të izolimit, në lidhje me vlerat më të larta të tensioneve standarde, për materialet e grupit B.

Kjo tabelë lidh një ose më shumë nivele të izolacionit të rekomanduara për çdo vlerë nominale të tensionit të lartë për materialin.

1.2.2 Nuk përdoren tensione testi të ndërmjetme. Në rastet kur përdoret një nivel izolimi më i lartë se ato për materialin, në rrjetat e pajisura me bobinë shuarëse ose koeficienti i lidhjes me tokën, është më i madh se 1.4.

1.2.3 Në të njëjtin rrjet, mund të ekzistojnë nivele të ndryshme të izolimit, në përputhje me kushtet e ndryshme të çdo instalimi.

Tabelë 2

Tensioni më i lartë për materialin (U_m) (kV efektiv)	Tension i përballimit nominal me frekuencë industriale (kV efektiv)	Tensioni i përballimit nominal me impuls të tipit rrufe (kV kreshta)	Distanca minimale e izolimit në ajër, fazë–tokë dhe fazë–fazë (mm)
52	95	250	480
72,5	140	325	630
123	185	450	900
	230	550	1100
145	185	450	900
	230	550	1100
	275	650	1300

170	230	550	1100
	275	650	1300
	325	750	1500
245	325	750	1500
	360	850	1700
	395	950	1900
	460	1050	2100

1.3 Nivelet e nominale të izolimit për materialet e grupit C

1.3.1 Në këtë grup të tensioneve, zgjedhja e materialeve që do të instalohen është kryesisht në funksion të mbitensioneve të manovrimit në rrjet dhe niveli i izolimit për materialet, karakterizohet nga tensionet e përballimit të tipit të manovrimit dhe të tipit atmosferik.

Tabelë 3

Tensioni më i lartë për materialin (Um) (kV efektiv)	Tensioni i përballimit nominal me impuls të tipit rrufe, impuls 1,2/50 µs (kV kreshta)	Tensioni i përballimit nominal me impuls të tipit të manovrimit fazë–tokë 250/2500 µs (kV kreshta)	Distanca minimale e izolimit në ajër fazë–tokë (mm)		Tensioni i përballimit nominal me impuls të tipit të manovrimit fazë–fazë 250/2500 µs kV (kreshta)	Distanca minimale e izolimit në ajër fazë–fazë (mm)	
			Përcjellës/strukturë (mm) (*)	Pikë/strukturë (mm) (*)		Përcjellës/përcjellës (paralel) (mm) (*)	Pikë/përcjellës (mm) (*)
420	1050	850	1900	2400	1360	2900	3400
	1175		2200				
	1175	950	2200	2900	1425	3100	3600
	1300		2400				
	1300	1050	2600	3400	1575	3600	4200
1300							

(*) Konfigurimi i pikave të strukturës dhe i pikave përcjellëse në kushtet më të pafavorshme janë; konfigurimi përcjellës–strukturë dhe përcjellës–përcjellës (paralel) që mbulojnë një gamë të gjerë.

Kjo tabelë jep kombinimet e rekomanduara të tensioneve më të larta për materiale dhe nivelit të izolimit. Kur, për shkak të karakteristikave të rrjetit ose metodave të zgjedhura për kontrollin e mbitensioneve të manovrimit ose atmosferike, të ndryshme nga kombinimet e tabelës duhet të justifikohen teknikisht, vlerat e përzgjedhura të ndërmjetme në mesin e atyre të listuara në tabelë.

1.3.2 Në të njëjtin rrjet mund të ekzistojnë nivele të ndryshme të izolimit, që korrespondon me instalimet e vendosura në pjesë të ndryshme të rrjetit ose materiale të ndryshme në të njëjtat instalime.

2. TESTET

Testet e tensionit të përballimit të instalimeve ose të pajisjeve të ndryshme të tensionit të lartë synojnë kontrollin e nivelit të izolimit të tyre.

Për të kryer nivelin e testeve të inspektimit të izolimit duhet të ndiqen specifikimet në serinë e standardeve SSH EN 60060 për testimin e tensionit të lartë dhe standardet SSH EN IEC 60071 për koordinimin e izolimit, gjithashtu duhet të merren parasysh për secilin lloj të veçantë të pajisjes ose instalimit, sipas standardeve përkatëse për çdo rast të testeve të zakonshme dhe të testeve të veçanta.

3. DISTANCAT NË AJËR NË MES TË ELEMENTEVE NËN TENSION DHE NË MES TË TYRE DHE STRUKTURAVE METALIKE TË TOKËZUARA

3.1 Në instalimet në të cilat për arsye të justifikuara, testet e nivelit të izolimit nuk mund të bëhen, është e këshillueshme që të merren masa të caktuara për të shmangur shkarkimet e shkaktuara nga tensione më të ulëta, se ato që korrespondojnë me nivelin e tensioneve të izolimit që janë testuar.

Duhet të plotësohen kushtet e tensioneve të suportuara në ajër, ndërmjet pjesëve aktive nën tension dhe ndërmjet tyre dhe tokës të jenë të barabartë me tensionet nominale të specifikuara në

paragrafët 1.1, 1.2 dhe 1.3. Këto kushte duhet të plotësohen duke respektuar distancat minimale dhe parametrat ndërmjet pjesëve aktive dhe strukturave më të afërta.

3.2 Nuk është e nevojshme të krijohen distanca më të mëdha se ato specifikuar në testet e inspektimit që kanë specifikuar nivelin e izolimit, pasi kjo do të shkaktojë rritjen e kostove dhe do të pengojë progresin teknologjik.

3.3 Tabelat 1, 2 dhe 3 tregojnë distancën minimale që duhet të respektohet në pajisjet dhe instalimet, në të cilat janë kryer teste në harmoni me një nivel izolimi. Distancat e specifikuar u referohen distancave në ajër pa marrë në konsideratë shkarkesat në izolator, të cilat duhet të testohen në laborator në përputhje me standardet SSH EN 60168 dhe SSH EN 60507.

3.3.1 Për ndarjen e qarqeve elektrike të veçanta përdoren mundësisht ndarës të testuar për tensionin nominal, të përballimit të impulsit të tipit atmosferik ose të manovrimit për distancat. Megjithatë, gjendja e izolimit mund të konsiderohet e rregullt nëse distanca në mes të dyja skajeve të ndarësit të secilës prej fazave, rritet me të paktën 25 për qind të distancës minimale të izolimit në ajër, të dhëna në tabelat 1 dhe 2 për grupet A dhe B dhe kur është e përshtatshme, distancat minimale të izolimit në ajër në mes të fazave të tabelës 3 për grupin C.

3.3.2 Distancat minimale të izolimit në ajër, në mes të pjesëve të një instalimi, të cilat mund të jenë të ndara nga një ndarës ose distancë ekuivalente në ajër (si ndërmjet përcjellësve të së njëjtës fazë dhe fazave të ndryshme), të paktën 25 për qind më e lartë se distancat minimale e izolimit në mes të fazave të tabelave 1, 2 dhe 3 të këtij aneksi. Nëse niveli i izolimit ndërmjet dy pjesëve të instalimit, të cilat mund të jenë të ndryshme duhet të merret në konsideratë niveli më i lartë i izolimit të përdorur. Kjo nuk zbatohet për distancat e brendshme të së njëjtës pajisje, nëse është parashikuar në rregullat e aplikueshme për to.

3.3.3 Vlerat e distancave të treguara në tabela janë vlerat minimale të përcaktuara nga pikëpamja elektrike, në disa raste këto distanca duhet të rriten për llogari të arsyeve të tjera, si tolerancat ndërtimore, efektet e lidhjeve të shkurtra, efektet e erës, sigurisë së personelit etj.

Këto distancat janë të vlefshme vetëm për lartësi jo më shumë se 1000 metra mbi nivelin e detit. Për instalimet e vendosura mbi 1000 metra deri në 3000 metra duhet të rritet me 1,4 për qind për çdo 100 metra lartësi.

ANEKS 13 INSTALIMET E TOKËZIMIT

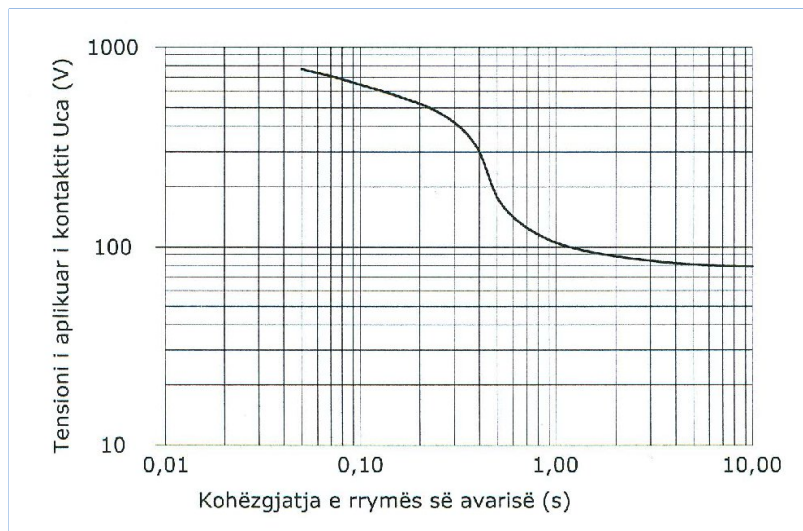
1. KËRKESAT PËR SIGURINË E PËRGJITHSHME

1.1 Tensionet maksimale të lejueshme në një instalim

Të gjitha instalimet elektrike duhet të kenë një mbrojtje ose instalim tokëzimi të konfiguruar, në mënyrë të tillë që në çdo pjesë normalisht të arritshme brenda ose jashtë saj, ku njerëzit mund kalojnë ose të qëndrojnë, mbi ta të mos ushtrohet një tension hapi dhe/ose kontakti me vlerë më të madhe se maksimumi që rezulton nga zbatimi i formulave të përcaktuara më poshtë (për ndonjë defekt në sistemin elektrik apo rrjetin bashkangjitur me to).

Kur ndodh një lidhje e pjesëve aktive të instalimeve elektrike me tokën, pjesë të instalimit mund të vihet nën tension dhe në rast se një person i prek ato, nëpër trupin e tij mund të rrjedhë një rrymë e rrezikshme. SSH IEC 60479-1 jep informacion mbi efektet e kalimit të rrymës elektrike nëpër trupin e njeriut sa i përket madhësisë së saj dhe kohëzgjatjes, duke krijuar një relacion në mes të vlerave të lejuara të rrymave që mund të rrjedhin nëpër trupat njerëzore dhe kohëzgjatjes së saj.

Vlerat e lejuara të tensionit të kontaktit të aplikuar U_{ca} , të cilat mund të ushtrohen në trupin e njeriut në mes të dorës dhe të këmbëve, në varësi të kohëzgjatjes së rrymës së defektit, jepen në figurën 1.



Figurë 1. Vlerat e lejuara të tensionit të kontaktit aplikuar U_{ca} , në varësi të kohëzgjatjes së rrymës së defektit

Në tabelën 1 jepen vlerat e disa pikave të kurbës së mësipërme.

Tabelë 1. Vlerat e lejuara të tensionit të kontaktit të aplikuar U_{ca} , në varësi të kohëzgjatjes së defektit, rrymës së defektit TF

Kohëzgjatja e rrymës së defektit, tF (s)	Tensioni i kontaktit të aplikuar i pranueshëm, U_{ca} (V)
0,05	735
0,10	633
0,20	528
0,30	420
0,40	310
0,50	204
1,0	107
2,0	90
5,0	81
10,0	80
>10,0	50

Kjo kurbë është përcaktuar duke marrë parasysh supozimet e mëposhtme:

- rryma kalon ndërmjet dorës dhe këmbëve;
- merret në konsideratë vetëm rezistenca e plotë e trupit të njeriut, pa përfshirë rezistencat shtesë, si rezistenca e pikës së kontaktit me tokën, rezistencën e këpucëve prania ose jo e elementeve izoluese etj.;
- rezistencë e plotë e trupit të njeriut ka një probabilitet 50%, që vlera e saj të jetë më e vogël ose e barabartë me atë të konsideruar;
- një probabilitet i ndodhjes së fibrilacionit ventrikular prej 5%.

Vlerat e tensionit të lejuar të hapit i aplikuar në mes të të dyja këmbëve të një personi, duke pasur parasysh vetëm rezistencën e plotë të trupit të njeriut pa rezistenca të tjera, përkufizohen si dhjetë herë vlerën e tensionit të lejuar të kontaktit të aplikuar ($U_{pa} = 10 U_{ca}$).

Këto hipoteza vendosin një siguri optimale për njerëzit, për shkak të probabilitet të ulët se në të njëjtën kohë ndodh një defekt në impiantin e tokëzimit dhe personi apo kafsha është në kontakt me një pjesë përcjellëse të instalimit.

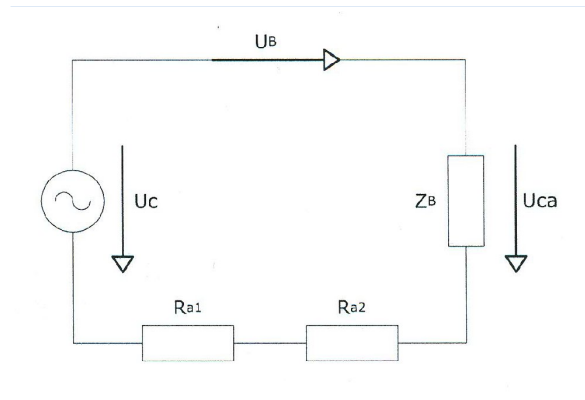
Përveçse në raste të veçanta, nuk duhet të konsiderohen kohëzgjatje të rrymës së defektit më të vogla se 0.1 sekonda.

Për të vendosur kohëzgjatjen e rrymës së defektit të aplikuar, duhet të merret parasysh funksionimi i duhur i mbrojtjes dhe i pajisjeve kyçëse. Në rastin e instalimeve me rikyçje të shpejtë automatike (jo më shumë se 0.5 sekonda), koha që duhet të merret në konsideratë duhet të jetë shuma e kohëve të pjesshme të mbajtjes së rrymës së avarisë.

Çdo lidhje me tokën duhet të shkyçet automatikisht ose me dorë.

Nëse një sistem i tokëzimit i plotëson kërkesat e vlerave numerike të tensionit të aplikuar, mund të supozohet se, në shumicën e rasteve, nuk do të shfaqen tensione të aplikuara të rrezikshme. Kur tensionet e kontaktit të llogaritura janë më të larta se vlerat maksimale të lejuara, duhet të merren masa shtesë për të zvogëluar rrezikun për jetën e njerëzve, kafshëve dhe pronës, në mënyrë që të plotësohen kërkesat për tensionet maksimale të lejuara të hapit të aplikuar.

Nga vlerat e lejuara të tensionit të kontaktit ose hapit të aplikuar, mund të përcaktohen tensionet maksimale të kontaktit ose të hapit të lejuar në instalim, U_c , U_p , duke marrë parasysh të gjitha rezistencat e tjera të përfshira në qark, siç tregohet në figurën 2 në vijim:



Figurë 2. Qarku për llogaritjen e tensioneve të hapit dhe kontaktit të lejuar në një instalim

ku:

U_{ca} – tensioni i kontaktit të aplikuar i lejuar, tensioni mund t'i nënshtrohet trupit të njeriut mes një dore dhe një këmbe;

U_{pa} – tensioni i aplikuar i lejuar i hapit, tensioni i cili mund të ushtrohet në trupin e njeriut në mes të të dyja këmbëve ($U_{pa} = 10 U_{ca}$);

Z_B – rezistencë e plotë e trupit të njeriut konsiderohet me vlerë prej 1000 Ω ;

I_B – rryma që rrjedh nëpër trupin e njeriut;

U_c – tensioni i kontaktit maksimal të lejuar për të garantuar sigurinë e njerëzve, duke pasur parasysh rezistencat shtesë (p.sh., rezistencën e tokës në pikën e kontaktit, këpucët, praninë e sipërfaqeve prej materiali të izoluar etj.);

U_p – tensioni i hapit maksimal të lejuar për instalimit për të garantuar sigurinë e njerëzve, duke pasur parasysh rezistencën shtesë (p.sh., rezistenca e pikës së kontaktit me tokën, rezistenca e këpucëve, prania e sipërfaqeve prej materialesh izolues etj.);

R_a – shuma e rezistencave shtesë të tjera;

R_{a1} – është, për shembull, rezistenca ekuivalente e tabanit të këpucëve, nëse ajo është material izolues. Ajo mund të konsiderohet me vlerë 2000 Ω . Kjo rezistencë nuk merret në konsideratë, kur njerëzit mund të ecin të zbathur, në objekte të tilla si: kopshte, pishina, kampingje dhe zona rekreative.

R_{a2} – rezistenca e pikës së kontaktit të një këmbe me tokën: $R_{a2} = 3\varrho_s$, ku ϱ_s është rezistenca specifike e tokës në afërsi të sipërfaqes.

Për qëllime të llogaritjeve për projektin, për të përcaktuar tensionet maksimale të lejuara të kontaktit dhe të hapit mund të përdoren shprehjet e mëposhtme:

$$U_c = U_{ca} \left[1 + \frac{R_{a1} + R_{a2}}{2Z_B} \right] = U_{ca} \left[1 + \frac{R_{a1} + 1.5\rho_s}{1000} \right] \quad (1)$$

$$U_p = U_{pa} \left[1 + \frac{2R_{a1} + 2R_{a2}}{Z_p} \right] = 10U_{ca} \left[1 + \frac{2R_{a1} + 6\rho_s}{1000} \right] \quad (2)$$

të cilat, u përgjigjen rasteve në vijim:

a) Uca është vlera e lejuar e tensionit të aplikuar të kontaktit, në funksion të kohëzgjatjes së rrymës së defektit (figura 1 ose tabela 1 e këtij paragrafi);

b) supozohet se rezistenca e trupit të njeriut është 1000 Ω;

c) çdo këmbë është ekuivalentuar me një elektrodë në formë pjate me sipërfaqe 200 cm², që ushtrojnë mbi sipërfaqen e tokës një forcë minimale prej 250 N, që përfaqëson një rezistencë kontakti me tokën prej 3 ρ_s, e llogaritur në bazë të rezistencës specifike ρ_s në afërsi të sipërfaqes së tokës;

ç) sipas çdo rasti, Ra1 është rezistenca e këpucëve, rezistenca e sipërfaqes së materialit izolues etj. Rezistenca e këpucëve mund të pranohet Ra1 = 2000 Ω.

Për të llogaritur rezistencën e tokës, kur sipërfaqja e saj është e veshur me një shtresë me rezistencë të lartë (zhavorr, beton etj.), vlera e rezistencës shtresë duhet të shumëzohet me një koeficient reduktimi. Koeficienti i reduktimit merret nga shprehja në vijim:

$$C_s = 1 - 0,106 \cdot \left[\frac{1 - \frac{\rho}{\rho^*}}{2h_s + 0,106} \right] \quad (3)$$

ku:

CS – koeficient reduktimi i rezistencës së shtresës së sipërfaqes;

HS – trashësia e shtresës sipërfaqësore, në metra;

ρ – rezistenca natyrale e tokës;

ρ* – rezistenca e shtresës së sipërfaqes.

Nëse nuk parashikohet kontakt i trupit të njeriut me pjesët metalike joaktive (nën tension), që mund të marrin një potencial, sipas formulës 1, tensioni i kontaktit përllogaritet duke marrë ρ_s = 0 dhe pa marrë parasysh rezistencat shtesë.

Projektuesi i instalimit të tokëzimit duhet të përdorë një procedurë llogaritëse të vërtetuar nga praktika, në mënyrë që vlerat e tensionit të kontaktit U_c dhe U_p, të llogaritura duke marrë parasysh gjeometrinë e instalimit të tokëzimit, rrymat dhe rezistencën e tokëzimit, të mos tejkalohen në kushtet më të pafavorshme vlerat e llogaritura nga formulat 1 dhe 2 në çdo zonë të tokës të prekur nga instalimi i tokëzimit.

1.2 Kërkesat lidhur me dimensionimin

Dimensionet e impiantit të tokëzimit, duhet të jenë të tilla që të mos shkaktojnë mbitemperatura që mund të dëmtojnë karakteristikat e tij ose të shkaktojë dëme në elementet e tjera në afërsi.

Dimensionet e impiantit të tokëzimit duhet të jenë në funksion të rrymës, që mund të qarkullojë nëpërmjet instalimit të tokëzimit në rast defekti dhe kohëzgjatjes së defektit. Për këtë qëllim, projektuesi duhet të marrë parasysh, se rryma e tokës mund të jetë një fraksion i rrymës së tokëzimit të llogaritur për instalimin.

Në sistemet me rrjeta me tensione nominale të ndryshme dhe impiantet e tokëzimit të zakonshme, kërkesat e mësipërme duhet të plotësohen për çdo rrjet. Nuk merret në konsideratë mundësia e ndodhjes së defekteve në të njëjtën kohë në disa rrjeta.

Kërkesat e mësipërme në këtë paragraf (1.2), nuk zbatohet për tokëzimet e përkohshme dhe ato që realizohen në vendet e punës.

Elektrodat dhe elementet e tjera metalike duhet të kenë mbrojtje të përshtatshme për të parandaluar korrozionin e rrezikshëm gjatë gjithë jetës së impiantit të tokëzimit.

Variacionet e mundshme të karakteristikave të tokës në sezonet e thata dhe pas kalimit të rrymave të avarive të mëdha duhet të merren parasysh.

Për efekt të përcaktimit të dimensioneve të impiantit të tokëzimit, në seksionet e mëposhtme vlerat e dhëna konsiderohen minimale.

2. PROJEKTIMI I IMPIANTEVE TË TOKËZIMIT

2.1 Procedura

Duke pasur parasysh tensionet maksimale të aplikuar të përcaktuara në pikën 1.1, për të projektuar një impiant tokëzimi duhet të ndiqet procedura e mëposhtme:

- a) vlerësimi i karakteristikave të tokës;
- b) përcaktimi i rrymave maksimale të tokëzimit dhe kohës maksimale të eliminimit të defektit;
- c) vizatimi paraprak i impiantit të tokëzimit;
- ç) llogaritja e rezistencës së impiantit të tokëzimit;
- d) llogaritja e tensionit të hapit jashtë instalimit;
- dh) llogaritja e tensionit të hapit dhe të prekjes brenda instalimit;
- e) kontrolli i tensionit të hapit dhe të kontaktit, i llogaritur në paragrafët 5 dhe 6, është më të ulët se vlerat maksimale të përcaktuara nga ekuacionet 1 dhe 2;
- ë) verifikimi i tensioneve të transferueshme jashtë impiantit nëpërmjet tubave, binarëve, gardheve, përcjellësve të neutrit, mburojave apo kablllove, qarqeve sinjalizuese dhe pikat, veçanërisht të rrezikshme, si dhe studimi i formave për eliminimin ose për reduktimin e tyre;
- f) korrigjimi dhe rregullimi i vizatimit fillestar dhe finalizimi i projektit.

Pas ndërtimit të impiantit të tokëzimit, duhet të kryhet kontrolli dhe inspektimi i saktë, siç tregohet në pikën 8.1, si dhe të bëhen modifikimet e nevojshme për të arritur vlerat e tensioneve më të vogla ose të barabarta me ato maksimale të lejuara.

2.2 Kushtet e vështira të tokëzimit

Kur vlerat e rezistencës së tokës, rryma e tokëzimit ose koha e eliminimit të defektit, nuk bën të mundur teknikisht ose ekonomikisht garantimin e vlerave të tensioneve të aplikuara të hapit dhe të kontaktit, brenda kufijve të përcaktuar në paragrafët e mësipërm, duhet të merren masa shtesë për sigurinë e për të zvogëluar rreziqet ndaj njerëzve dhe pronës.

Masa të tilla mund të jenë:

- a) bërja e zonave të rrezikshme të paarritshme;
- b) bërja e truallit ose e dyshemesë me izolacion të mjaftueshëm, në zonat e rrezikshme të shërbimit;
- c) izolimi i të gjitha pjesëve që duhet dhe mund të preken;
- ç) realizimi i lidhjeve equipotenciale në zonën e shërbimit, ndërmjet të gjitha elementeve të arritshme nëpërmjet përcjellësve prej të njëjtit material;
- d) izolimi i përcjellësve të tokëzimit brenda zonës së rrezikshme.

Në zonat e rrezikshme duhet të vendosen një numër i mjaftueshëm tabelash sinjalizuese dhe udhëzimesh të përshtatshme. Në dispozicion të personelit të shërbimit, duhet të vendosen mjete mbrojtëse, të tilla si: këpucë dhe doreza të izoluar, rrethime, tapeta ose pedana izoluese.

3. ELEMENTET PËR INSTALIMIN E IMPIANTEVE TË TOKËZIMIT DHE KUSHTET E MONTIMIT

Impiantet e tokëzimit përbëhen nga një ose më shumë elektroda tokëzimi dhe linjat e tokëzimit që lidhin elektrodën, përfshirë elementet lidhëse të vendosura nën tokë.

Në linjat e tokëzimit duhet të ketë pika të mjaftueshme të tokëzimit, si dhe të merren masa lehtësuese për kontrollin e gjendjes së elektrodave dhe vetë impiantit të tokëzimit.

Për impiantin e tokëzimit mund të përdoren në raste të arsyetuara:

- a) tubat metalike nëntokësore;
- b) armaturat e kablllove;
- c) elementet metalike të bazamenteve dhe të armaturave beton arme.

3.1 Linjat e tokëzimit

Përcjellësit e linjave të tokëzimit duhet të kenë rezistencë të mjaftueshme mekanike dhe të sigurojnë rezistencë të lartë ndaj korrozionit.

Seksioni i përcjellësve duhet të jetë e tillë, që për rrymën maksimale që kalon nëpërmjet tyre në rast të defekteve ose të shkarkimeve atmosferike, nuk shkaktojnë në këta përcjellës një temperaturë afër temperaturës së shkrirjes ose të rrezikojë dëmtimin e elementeve lidhëse.

Për qëllim të dimensionimit të seksioneve, kohëzgjatja minimale e defektit me frekuencën e rrejtë duhet të jetë sa gjysma e asaj të përlogaritur dhe intensiteti i rrymës nuk duhet të kalojë vlerat e mëposhtme:

- a) bakër: 160 A/mm^2 ;
- b) alumin: 100 A/mm^2 ;
- c) çelik: 60 A/mm^2 .

Megjithatë, përcjellësit e tokëzimit nuk duhet të jenë më të vegjël se 25 mm^2 për bakrin, 35 mm^2 për aluminin dhe 50 mm^2 për çelikon.

Vlerat e mësipërme korrespondojnë me një temperaturë përfundimtare të përafërt me 200°C , mund të pranohet një rritje e temperaturës deri në 300°C , në rast se nuk ka rrezik nga zjarri, që është ekuivalente me 1,2 të seksioneve të veçanta, në përputhje me sa më sipër, duke respektuar vlerat minimale.

Kur përdoren materiale të ndryshme nga ato të dhëna më lart, duhet të bëhet kujdes që:

- a) vlerat e temperaturave nuk i tejkalojnë ato të përcaktuara në paragrafin e mësipërm;
- b) seksionet janë të paktën ekuivalente nga pikëpamja termike, me ato të përcaktuara për bakrin;
- c) Nga pikëpamja mekanike, rezistenca e tyre është të paktën e barabartë me përcjellësit prej bakri, me seksion 25 mm^2 .

Kur kohët e zgjatjes së defektit janë më të mëdha se një sekondë, duhet të llogariten dhe të justifikohen seksionet e përcjellësve, në varësi të ngrohjes së krijuar dhe të emtuar.

Mund të përdoren si përcjellës tokëzimi strukturat prej çeliku të elementeve të impiantit elektrik të tensionit të lartë, me kusht që ato të plotësojnë karakteristikat e përgjithshme të përcjellësve për impiantin e tokëzimit.

3.2 Instalimi i linjave të tokëzimit

Përcjellësit e linjave të tokëzimit duhet të instalohen duke siguruar rrugën më të shkurtër që të jetë e mundur, duke shmangur kalimet për qark dhe kthesat me rreze të vogël. Në përgjithësi, rekomandohet që përcjellësit të instalohen në mënyrë të hapur (të shikueshëm).

Në rast se është e përshtatshme e që ato të vendosen në mënyrë të mbuluar, duhet të jetë i mundshëm kontrolli i tyre, më qëllim ruajtjen në vijimësi të karakteristikave normale.

Në linjat e tokëzimit nuk mund të vendosen siguresa ose ndërprerës qarku.

Nyjat dhe bashkimet duhet të bëhen me pajisje të përshtatshme lidhëse, për të siguruar vazhdimësinë e qarkut, nëpër to nuk duhet të kalojnë rryma më të mëdha se rrymat e lejuara për përcjellësit, si dhe duhet të jenë të mbrojtura nga korrozioni galvanik.

3.3 Elektrodat e tokëzimit

Elektrodat e tokëzimit duhet të përbëhen prej materialesh metalike, si: shufra, tela, pllaka, profile, të cilat kanë një rezistencë të lartë ndaj korrozionit ose mbrojtje shtesë me veshje prej bakri ose prej çeliku të mbrojtur. Kujdes i veçantë duhet t'i kushtohet mosdëmtimit të veshjes mbrojtëse gjatë montimit dhe shërbimeve të mundshme.

Nëse përdoren materiale të tjera duhet të justifikohet përdorimin i tyre.

Elektrodat mund të vendosen në mënyrat e mëposhtme:

- a) elektroda të futura në tokë, në formë pikete të përbëra nga tuba, shufra dhe profile të tjera, të cilat mund të lidhen ndërmjet tyre me elemente bashkuese;
- b) shufra, zbara ose përcjellës të futur në tokë në formë rrezore, rrejtë, unazore etj.;
- c) pllaka ose lastra të futura në tokë.

3.4 Dimensionet minimale të elektrodave të tokëzimit

- a) Dimensionet e elektrodave piketë duhet të përputhet me specififikimet e mëposhtme:
- prej bakri të rrumbullakët ose çeliku të veshur me bakër, nuk duhet të kenë diametër më të vogël se 14 mm. Ato prej çeliku të paveshur nuk duhet të kenë diametër më të vogël se 20 mm;
 - tubat nuk duhet të kenë diametër më të vogël se 30 mm dhe trashësi të pareteve, jo më të vogël se 3 mm;
 - profilet prej çeliku nuk duhet të kenë trashësi më të vogël se 5 mm dhe seksion tërthor më të vogël se 350 mm²;
- b) Elektrodën e tokëzuara në formë shufre, nëse janë të zhveshura ose hekur i sheshtë duhet të kenë seksion minimal prej 50 mm² për bakrin dhe 100 mm² për çelikut. Trashësia minimale e hekurit të sheshtë dhe diametri minimal i telave të përcjellësve nuk duhet të jetë më i vogël se 2 mm për bakrin dhe 3 mm për çelikut;
- c) Elektrodën në formë pllake ose lastre duhet të kenë një trashësi minimale prej 2 mm, për bakrin dhe 3 mm për çelikut;
- ç) Në rastin e tokave në të cilat mund të evidentohen mundësia e korrozionit të rritur, vlerat e mësipërme duhet të rriten;
- d) Për llogaritjen e seksionit të elektrodave duhen referuar kërkesat e pikës 3.1.

3.5 Instalimi i elektrodave të tokëzimit

Në përzgjedhjen e llojit të elektrodave, mënyrës së vendosjes dhe konfiguracionit të tyre, duhet të kihen parasysh karakteristikat e përgjithshme të instalimit elektrik të tokës, si dhe rreziku potencial që paraqet impianti elektrik për njerëzit dhe pronën.

Duhet të bëhen përpjekje për përdorimin e shtresave më të përçueshme të tokës, duke e bërë vendosjen e elektrodave me kujdesin më të madh për sa i përket kompaktësisë së tokës.

Për përcaktimin e thellësisë së instalimit duhet të mbahet parasysh ndikimi i ngricave në tokë.

4. KARAKTERISTIKAT E TOKËS DHE ELEKTRODAT E TOKËZIMIT QË DUHET TË MERREN PARASYSH NË LLOGARITJE

4.1 Rezistenca e tokës

Në pikën 2 të këtij aneksi trajtohen nevoja për vlerësimin e karakteristikave të tokës, për projektimin e një impianti tokëzimi. Megjithatë, në instalimet e kategorisë së tretë dhe vlera të rrymave të lidhjes së shkurtër me tokën, më të vogla ose të barabarta se 1500 A, nuk është i detyrueshëm vlerësimi paraprak i rezistencës së tokës, është i mjaftueshëm që projektuesi të bëjë ekzaminimin vizual të terrenit, duke e vlerësuar atë nëpërmjet të dhënave të tabelës 2 më poshtë, në të cilën jepen vlera orientuese. Për instalimet elektrike me rryma të lidhjes me tokën, më të mëdha se 1000 A, në qoftë se nga përlllogaritjet e bëra nga projektuesi rezulton një rezistencë e tokës më e vogël se 200 Ω·m, projektuesi duhet të justifikojë këtë vlerë nëpërmjet matjes së rezistencës në terren.

Tabelë 2

Natyra e terrenit	Rezistenca në Ω·m
Moçalishte	disa njësi a 30
Lym, baltë, llucë	20 ÷ 100
Humus	10 ÷ 150
Torfë me lagështi	5 ÷ 100
Tokë e punuar	50
Gëlqerore me argjilë kompakte	100 ÷ 200
Gëlqerore jurasik	30 ÷ 40
Rërë e shkrifët	50 ÷ 500
Rërë silicore	200 ÷ 3000
Tokë e mbuluar me bar	300 ÷ 500
Tokë me bar e gurë	1500 ÷ 3000
Gëlqerore e butë	100 ÷ 300
Gëlqerore kompakte	1000 ÷ 5000
Gëlqerore e thërrmuar	500 ÷ 1000
Terren me rrasa	50 ÷ 300

Rrëpira me shkëmbinj dhe kuarc	800
Granite greso të alternuara	1500 ÷ 10000
Granite	100 ÷ 600
Beton	2000 ÷ 3000
Bazalt ose zhavorr	3000 ÷ 5000

4.2 Rezistenca e tokëzimit të elektrodës

Rezistenca e tokëzimit të elektrodës, varet nga forma dhe dimensionet e saj, si dhe rezistenca e tokës, ajo mund të llogaritet nga formulat e dhëna në tabelën 3 më poshtë, nëpërmjet programeve ose shprehjeve të tjera numerike të testuara në mënyrë të mjaftueshme:

Tabelë 3

Tipi i elektrodës	Rezistenca në Ω
Pjathë e tokëzuar në thellësi	$R = 0.8 \frac{\rho}{P}$
Pjathë e tokëzuar në sipërfaqe	$R = 1.6 \frac{\rho}{P}$
Elektroda vertikale	$R = \frac{\rho}{P}$
Përcjellës i tokëzuar horizontalisht	$R = \frac{2\rho}{P}$
Grilë e tokëzuar	$R = \frac{\rho}{4r} + \frac{\rho}{l}$

Ku:

R = rezistenca e tokëzimit të elektrodës në Ω

ρ = rezistenca e tokës në $\Omega \cdot m$.

P = perimetri i pllakës në metra.

L = gjatësia në metra e elektrodës piketë ose gjatësia totale e përcjellësve të grilës së tokëzuar.

r = rrezja në metra e rrethit më të njëjtën sipërfaqe me atë të zonës së mbuluar nga grila.

4.3 Efekti i lagështirës

Kur lagështia e tokës ndryshon në mënyrë të konsiderueshme në periudha të ndryshme të vitit, ky fakt duhet të merret parasysh në dimensionimin e impiantit të tokëzimit. Mund të përdoren shtresëzime e veshje mbrojtëse të ndryshme për ruajtjen e lagështisë së tokës.

4.4 Efekti i temperaturës

Pas rënies së temperaturës së tokës nën $0^\circ C$ rezistenca e saj rritet shumë. Prandaj, në zonat me rrezik ngjicash elektrodën duhet të futen në tokë në thellësi të mjaftueshme në mënyrë që temperatura në afërsi të sipërfaqes të mos ketë ndikim, ky fakt duhet të merret parasysh që në fazën e përlllogaritjeve.

5. PËRCAKTIMI I RRYMËS SË LIDHJES ME TOKËN PËR LLOGARITJEN E TENSIONIT TË HAPIT DHE TË KONTAKTIT

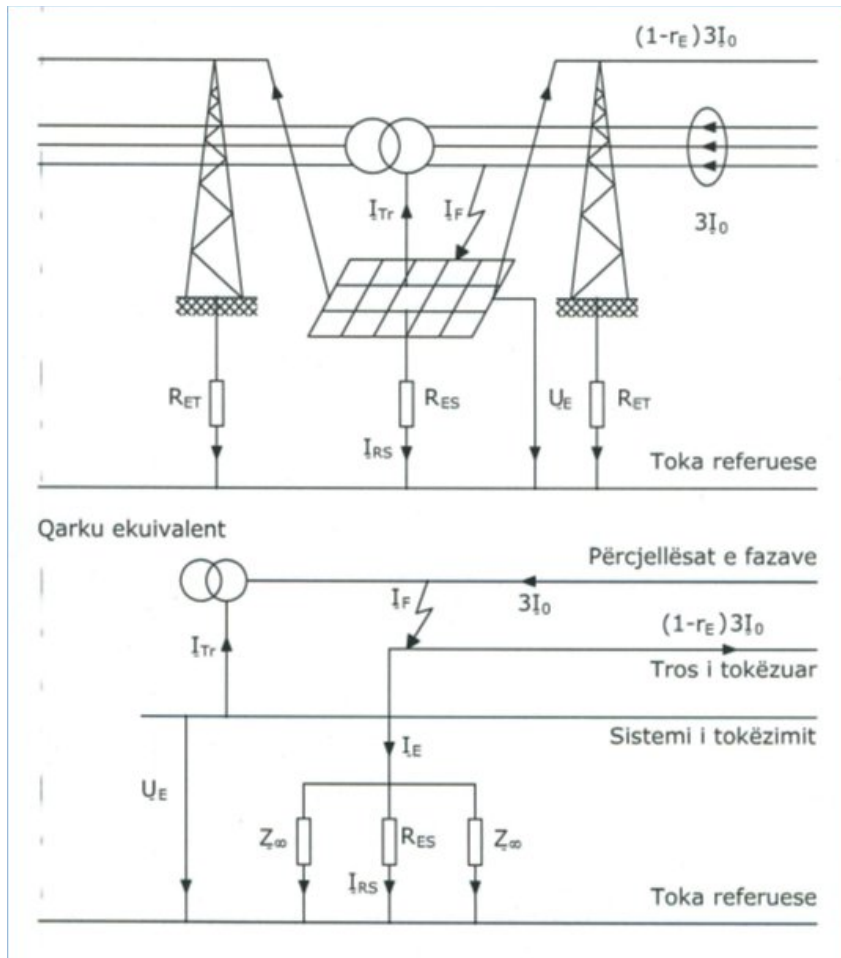
Projektuesi duhet të ketë parasysh llojet e mundshme të lidhjeve me tokën dhe rrymat maksimale për nivele të ndryshme të tensioneve të instalimit elektrik dhe të marrë në konsideratë vlerën më të pafavorshme.

Për llogaritjen e rrymave të lidhjes me tokën duhet të merret parasysh forma e lidhjes së neutrit me tokën, si dhe konfigurimi dhe karakteristikat e rrjetit gjatë proceseve tranzitore.

Në rastin e rrjetave me neutral të tokëzuar direkt ose nëpërmjet një rezistence të plotë, duhet të merren parasysh në llogaritje tensioni i hapit ose i kontaktit i aplikuar, vlera e intensitetit të rrymës në lidhje me tokën (IE), që shkakton rritje të potencialit të impiantit të tokëzimit.

Rryma që merret në konsideratë për llogaritjen e tensionit të aplikuar të kontaktit ose të hapit duhet të jetë rryma e tokës IE, e cila varet nga rryma e defektit (IF) dhe një faktor reduktimi r.

Figura 2 tregon skemën elektrike ekuivalente të qarkut të një instalimi, në të cilën janë treguar rrymat, IE dhe IF.



Figurë 2. Shembull i rrymave në lidhje me tokën në një instalim të tensionit të lartë

Ku:

$3I_0$ – trefishi i rrymës njëfazore të linjës;

I_{Tr} – rryma që kalon përmes neutrit të transformatorit;

I_F – rryma e defektit në tokë;

I_E – rryma e lidhjes me tokën, nëse nuk mund të matet drejtpërdrejt;

I_{RS} – rryma e lidhjes me tokën në impiantin e tokëzimit të nënstacionit;

r – faktori i reduktimit;

R_{ES} – rezistenca e tokëzimit të impiantit të tokëzimit të nënstacionit.

R_{ET} – rezistenca e tokëzimit të shtyllës;

Z_0 – rezistenca e plotë në mes të përcjellësit të trosit dhe të tokës;

Z_E – rezistenca e plotë e tokës;

U_E – tensioni i lidhjes me tokën;

n – numri i linjave që dalin nga nënstacioni.

Në përputhje me figurën 2 jepen relacionet e mëposhtme:

$$I_F = 3I_0 + I_{Tr}$$

$$I_F = r(I_F + I_{Tr}) = r \cdot 3I_0$$

$$U_E = I_E \cdot Z_E$$

Duke supozuar se rezistenca e plotë në mes të trosit dhe të tokës është e njëjtë për të gjitha shtyllat (në shembullin e figurës 2 ka dy linja dhe për këtë arsye $n = 2$), kemi:

$$Z_E = \frac{1}{\frac{1}{R_{ES}} + \frac{N}{Z_{\infty}}}$$

6. KËRKESA TË PËRGJITHSHME PËR TOKËZIMIN

6.1 Lidhja me tokën për qëllime të mbrojtjes

Mund të lidhen me tokën pjesët metalike të një instalimi, që normalisht nuk janë në tension, por që mund të marrin tension si pasojë e defekteve, aksidenteve, rrufeve ose mbitensioneve.

Veçanërisht, nga përcaktimi i paragrafit të mësipërm, duhet të lidhen me tokën rastet e mëposhtme:

- a) shasitë dhe kornizat e pajisjeve të manovrimit;
- b) mbështjellëset e grupeve të rafteve metalike (shih seksionin 7.3);
- c) dyert metalike të lokaleve (shih seksionin 7.4);
- ç) gardhet metalike (shih seksionin 7.6);
- d) kolonat, menxolat, kornizat etj.;
- dh) strukturat dhe armaturat prej çeliku të ndërtesave, që përmbajnë instalime të tensionit të lartë (shih seksionin 7.5.);
- e) armaturat metalike të kablllove (shih seksionin 7.5);
- ë) tubat dhe pjesët përcjellëse (kanalina) metalike (shih seksionin 7.5);
- f) karkasat metalike të transformatorëve, gjeneratorëve, motorëve dhe makinave të tjera;
- g) përcjellësit mbrojtës të linjave ajrore (troset);
- gj) elementet e lidhjes me tokën të ndarësve të tokëzimit;
- h) ndarëset ndërmjet qarqeve primare dhe sekondare të transformatorëve të matjes ose mbrojtjes.

6.2 Lidhja me tokën për qëllime shërbimi (pune)

Lidhja me tokën e elementeve të nevojshëm përfshijnë:

- a) neutri i transformatorëve, të cilat kërkohen në instalimet ose rrjetat me neutër të tokëzuar drejtpërdrejt ose nëpërmjet një rezistence ose bobine;
- b) neutri i gjeneratorëve dhe i pajisjeve të tjera kur kjo kërkohet;
- c) qarqet e tensionit të ulët të transformatorëve të matjes ose të mbrojtjes, nëse nuk ka ndarëse metalike të tokëzuar ndërmjet qarqeve të tensionit të lartë dhe të ulët;
- ç) Kufizuesit, rrufepritëset, autovalvulat, shkarkueset për shuarjen e mbitensioneve ose shkarkesave atmosferike (shih seksionin 7.1).

6.3 Instalimi i përgjithshëm i tokëzimit

Elementet e destinuara për lidhje me tokën të specifikuara në paragrafët 6.1 dhe 6.2, duhet të jenë të lidhur me një instalim të përgjithshëm tokëzimi.

Nga kjo rregull përjashtohen ato tokëzime, në të cilat mund të lindin në tensione të rrezikshme për njerëzit, mallrat ose instalimet elektrike.

Në këtë kuptim duhet të parashikohen tokëzime të veçanta në rastet e mëposhtme:

- a) kur përcaktohet shprehimisht në udhëzime të veçanta për qendrat e transformimit;
- b) në rastet kur është e përshtatshme ndarja e instalimit të përgjithshëm të tokëzimit, nga pika neutrale e mbështjelljes së transformatorëve;
- c) për të kufizuar tensionin në linjat me rryma të vogla (telefoni, telegrafi etj.), të vendosura jashtë instalimit.

Në instalimet ku bashkekzistojnë instalime të veçanta ose të pavarura, duhet të merren masa për të parandaluar kontaktin eventual të njëkohshëm të instalimeve të ndryshme të lidhura me impiantet e tokëzimeve, si dhe transferimin e tensioneve të rrezikshme nga një impiant tokëzimi tek tjetri.

Për tokëzimin e masave që përdoren në instalimet e tensionit të ulët, aplikohen kriteret e përcaktuara në rregullat teknike përkatëse të tensionit të ulët.

Për të lehtësuar matjen dhe rishikimin e impianteve të tokëzimit, duhet të vendosen një numër i arsyetuar pusetash gjatë gjithë impiantit të tokëzimit.

7. KËRKESA TË VEÇANTA PËR TOKËZIMIN

Në impiantet e tokëzimit të listuara më poshtë, duhet të merren parasysh kërkesat e mëposhtme:

7.1 Shkarkimi i mbitensioneve

Tokëzimi i pajisjeve që përdoren për shkarkimin e mbitensioneve duhet të lidhet me tokëzimin e pajisjes ose aparatit që mbrohet. Këto lidhje duhet të bëhet në rrugën më të shkurtër dhe nuk duhet të ketë ndryshime të theksuara të drejtimit.

Instalimi i tokëzimit duhet të sigurojë, në çdo rast, që rrymat e shkarkimit të parashikuara, tensionet në tokëzimin e pajisjeve nuk arrijnë vlerat që mund të jenë burim i tensionit, të rikthyera ose transferuara, me vlera të rrezikshme në instalimet ose pajisjet e tjera të tokëzuara.

Përcjellësit që përdorin tokëzimin e shkarkuesve të mbitensioneve, nuk duhet të mbrohen me kaseta ose tuba prej materialesh magnetike.

7.2 Ndarësit e tokëzuar

Në instalimet ku ka linja ajrore që nuk janë të pajisur me tros, por janë të pajisur me ndarës të tokëzuar të lidhur me tokëzimin e përgjithshëm, duhet të merren masat e nevojshme për të shmangur transferim e mundshëm të tensioneve të rrezikshme të kontaktit, gjatë punës së mirëmbajtjes së linjave.

7.3 Lidhjet mbrojtëse për mbulesat metalike

Lidhjet mbrojtëse për mbulesat metalike duhet të kenë tokëzim të përbashkët, përgjatë gjithë gjatësisë. Seksioni minimal i linjës së tokëzimit është 25 mm², nëse përcjellësi është prej bakri, ndërsa nëse ai është prej materialesh të tjera përcjellëse, duhet të kenë seksion ekuivalent, në përputhje me udhëzimet e dhëna në këtë aneks (shih pjesën 3.1).

Mbulesat e jashtme metalike të çdo pajisje duhet të lidhen me linjën e përbashkët të tokëzimit, si edhe me të gjitha pjesët metalike që nuk janë pjesë e qarkut kryesor ose ndihmës duhet të tokëzohen.

Për qëllim tokëzimi të armaturave të brendshme, pjesëve të ndara të pajisjeve etj., konsiderohen si lidhje elektrike e mjaftueshme bashkimi me vida ose saldimit. Në mënyrë të ngjashme portat e ndarjeve të tensionit të lartë duhet të bashkohet me bashkuese në mënyrë të përshtatshme.

Pjesët metalike të pajisjeve të lëvizshme që janë normalisht të tokëzuara, duhet të mbeten të tokëzuara ndërsa izolimi midis kontakteve të të njëjtit pol dhe midis poleve dhe tokës nuk kalon vala e mbitensionit me frekuencë industriale. Kjo lidhje me tokën duhet të bëhet në mënyrë automatike.

7.4 Elementet konstruktive

Elementet metalike të konstruksioneve të instalimeve të tensionit të lartë, duhet të tokëzohen në përputhje me kërkesat e mëposhtme.

Instalimet me struktura metalike dhe elemente të tjera metalike, të tilla si dyer, dritare, shkallët, parrakët, mbulesa etj., duhet të jenë të tokëzuara.

Instalimet e kategorisë së tretë të bëra nga materiale, të tilla si: beton i armuar, tulla ose mure, dyer, dritare, shkallë etj., që nuk mund të lidhen me impiantin e tokëzimit, duhet të izolohen prej tij, me kusht që të merren masat e nevojshme për të shmangur vënien nën tension të këtyre elementeve, për shkak të një defekti ose mosfunksionimi. Në qendrat e transformimit të parafabrikuara sipas SSH EN 62271-202, këto masa duhet të jenë të garantuara nga prodhuesi.

Në qendrat e transformacionit nëntokësore, duke pasur parasysh vështirësinë e izolimit elektrik, është e nevojshme që të gjitha elementet të jenë në të njëjtat kushte tokëzimi ose izolimi nga instalimi i përgjithshëm i tokës për të gjithë objektin.

Në çdo rast, në objektet prej betoni të armuar, të gjitha elementet duhet të jenë të tokëzuara.

7.5 Elementet metalike që dalin jashtë instalimit

Elementet metalike që dalin jashtë instalimit, siç janë binarët dhe tubat, duhet të jenë të lidhura me instalimin e përgjithshëm të tokëzimit në pika të ndryshme, në qoftë se madhësia e tyre është relativisht e madhe.

Është e nevojshme të merret në konsideratë se këto elemente mund të transferojnë jashtë objektit tensione të rrezikshme, në këtë rast duhet të merren masat e nevojshme për të shmangur përdorimin e nyjave izoluese ose marrjen e masave të tjera.

7.6 Rrethimet dhe gardhet metalike

Për tokëzimin e rrethimeve dhe të gardheve metalike mund të adaptohen zgjidhje të ndryshme, në varësi të madhësisë së instalimit dhe karakteristikave të terrenit:

a) mund të përfshihen në kuadrin e përgjithshëm të impiantit të tokëzimit dhe nëse janë të lidhura me to;

b) kur ato gjenden larg instalimit të përgjithshëm të tokëzimit, duhet të lidhen me një instalim tokëzimi të veçantë ose të pavarur;

c) kur ato gjenden larg instalimit të përgjithshëm të tokëzimit dhe nuk është e nevojshme lidhja me tokën, për të realizuar vlerat e përcaktuara për tensionet e kontaktit dhe të hapit.

7.7 Qendrat e transformimit

7.7.1 Ndarja e tokës dhe e neutrit të tensionit të ulët

Për të evituar tensionet e rrezikshme të shkaktuara nga defektet në rrjetin e tensionit të lartë, neutri i transformatorit, pika neutrale e paneleve elektrike të tensionit të ulët dhe neutri i linjave të tensionit të ulët, që dalin jashtë objektit të qendrës së transformimit, mund të lidhen me një qendër të përgjithshme tokëzimi të veçantë që quhet impiant i tokëzimit të tensionit të ulët. Elementet e tjera, të tilla si shkarkueset ndaj mbitesioneve atmosferike, duhet të lidhen me impiantin e përgjithshëm të tokëzimit.

7.7.2 Izolimi ndërmjet impianteve të tokëzimit

Bazuar në përcaktimet e mësipërme, nëse lind nevoja e lidhjes së elementeve të një tokëzimi të ndarë me impiantin e përgjithshëm të tokëzimit, duhet të plotësohen kërkesat e mëposhtme:

a) impiantet e tokëzimit duhet të jenë të izoluar nga njëri-tjetri për ndryshim të tensionit që mund të shfaqet ndërmjet tyre;

b) linja e tokëzimit që lidh elementet të veçanta të lidhura me tokën dhe pikën e saj të tokëzimit, duhet të izolohet brenda zonës së ndikimit të tokëzimit të përgjithshëm. Një lidhje e tillë duhet të bëhet duke realizuar izolimin e nevojshëm;

c) instalimet e tensionit të ulët të qendrës së transformimit kanë, në lidhje me tokën, një izolacion që korrespondon me tensionin e treguar në pikën “a”.

Në rast se izolimi i vetë pajisjeve të tensionit të ulët arrin këtë vlerë, të gjitha elementet përcjellëse të tokëzuara, të tilla si: tuba, kanalina, karkasat e pajisjeve etj., duhet të lidhen me tokëzimin e përgjithshëm të qendrës, duke lënë të ndarë vetëm tokëzimin e neutralit të tensionit të ulët.

Kur pajisjet e tensionit të ulët kanë izolimin si më sipër, të gjitha elementet përcjellëse të tokëzuar, si tuba, kanalina, karkasat e pajisjeve, duhet të montohen mbi izolatorë me izolim që korrespondon me tensionin e referuar në germën “a”. Në këtë rast, elementet përcjellëse lidhen me tokëzimin e neutrit, duke marrë masa të veçanta lidhur me tensionet e kontaktit që mund të lindin;

ç) linjat dalëse të tensionit të ulët duhet të izolohen brenda zonës së ndikimit të tokëzimit të përgjithshëm të qendrës, duke marrë parasysh tensionet e treguar në germën “a”.

Kur linjat dalëse janë kablllo të izoluar me veshje përcjellëse, duhet të merret në konsideratë transferimi i mundshëm i tensioneve në pjesën e jashtme, përmes këtyre veshjeve.

7.7.3 Rrjetat e tensionit të ulët me neutral të izoluar

Kur në anën e tensionit të ulët, në neutrin e transformatorit që është i izoluar apo i tokëzuar me vlerë të lartë rezistence të plotë, vendoset kufizues tensioni mes neutrit dhe tokëzimit ose në mes të një faze dhe tokëzimit, nëse neutri nuk është i arritshëm.

7.7.4 Qendrat e transformimit të lidhura me rrjetat kablore nëntokësore

Në qendrat e transformimit që ushqehen me kabllor nëntokësor të tensionit të lartë, të pajisur me veshje përcjellëse, këto veshje mund të lidhen elektrikisht me tokëzimin e përgjithshëm dhe neutrën e tensionit të ulët në rastet e mëposhtme:

a) kur furnizimi nga ana e tensionit të lartë është pjesë e një rrjeti kabllor nëntokësor, me veshje përcjellëse me përcjellshmëri të mjaftueshme;

b) kur furnizimi nga ana e tensionit të lartë është pjesë e një rrjeti të përzier të linjave ajrore dhe kabllor nëntokësor me veshje përcjellëse dhe dy ose më shumë kabllor nëntokësor me një gjatësi të përgjithshme prej jo më pak se 3 km në trase të ndryshme ose një gjatësi secili prej më shumë se 1 km.

Në instalimet e lidhura me rrjetat e përbëra nga kabllor nëntokësor, me seksione të veshjeve me përcjellshmëri të mjaftueshme ato mund të përdoren si elektroda tokëzimi, pa shtimin e elektrodave të tjera të tokëzimit.

8. MATJA DHE MBIKËQYRJA E IMPIANTEVE TË TOKËZIMIT

8.1 Matjet e tensioneve të aplikuara të prekjes dhe të hapit

Menaxheri i punimeve duhet të verifikojë se tensionet e aplikuara të kontaktit dhe të hapit janë brenda kufijve të pranuar, me anën e një voltmetri me rezistencë të brendshme jo më pak se 1 000 Ω .

Elektrodave matëse që simulojnë këmbët duhet të ketë një sipërfaqe prej 200 cm² secilit dhe duhet të ushtrojnë secila në tokë një forcë jo më të vogël se 250 N.

Pajisjet matëse duhet të kenë mundësi të masin tensionet e aplikuara të kontaktit dhe të hapit edhe në rast se personi ishte i mbathur apo i zbatuar, duke futur në çdo rast rezistencat përkatëse në qark.

Nëse përdoret injektimi i rrymës elektrike në tokë, burimi i rrymës duhet të jetë i përshtatshëm për të simuluar defektin, në mënyrë që të parandalohen gabimet për shkak të humbjeve ose të të rrymave parazitare.

Në mënyrë që të eliminohen efektet e këtyre rrymave, sipas metodës së provës, duhet të injektohet një rrymë jo më të vogël se 50 A, për centralet e prodhimit të energjisë elektrike e nënstacionet dhe jo më e vogël se 5 A për qendrat e transformimit. Pranohen, megjithatë, aparate matëse të tensioneve të hapit dhe të kontaktit që injektojnë një rrymë më të ulët, ku është demonstruar nëpërmjet testeve krahasuese që kanë filtra ose sisteme të veçanta të afta për të eliminuar tensionet e ndërhyrjes, në mënyrë që të arrihen matje me besueshmërinë dhe saktësinë ekuivalente me atë të marrë me një injeksion të lartë rryme. Në çdo rast, pasiguria lidhur me matjet duhet të jenë më e vogël se 20%.

Llogaritjet për të përcaktuar tensionet maksimale të mundshme duhet të bëhen duke supozuar se ka proporcionalitet ndërmjet rrymës së injektuar nga elektroda gjatë matjes dhe rrymës së përhapur në tokë nga elektroda në rast defekti.

Për instalimet e kategorisë së tretë që u përgjigjet konfigurimeve tip, siç është rasti i shumicës së qendrave të transformimit, inspektorati shtetëror përgjegjës mund të pranojë që realizimi i matjeve të mësipërme të përjashtohen, duke e zëvendësuar me rezistencën korresponduese të tokëzimit, mbështetur në rezultatet praktike të situatave të ngjashme, duke përfshirë tensionet e kontaktit, të hapit dhe rezistencën e tokëzimit.

8.2 Mbikëqyrja periodike

Impiantet e tokëzimit duhet të kontrollohen në kohën e ndërtimit të tyre dhe të inspektohen nga organizma të miratuar të vlerësimit të konformitetit në fushën përkatëse, të paktën një herë në tre vjet, për të vlerësuar konformitetin e tyre. Ky inspektim konsiston në shqyrtimin vizual dhe matjen e rezistencës së tokëzimit.

Në ato raste kur ndryshon rezistenca e sipërfaqes së tokës, duke ulur vlerën e saj (për shembull, përpunimi i terrenit) duhet të përsëritet matja e tensioneve të prekjes dhe të hapit.

ANEKS 14 INSTALIMET ELEKTRIKE TË BRENDSHME

1. TË PËRGJITHSHME

Ky aneks përfshin kërkesat për instalimet e tensionit të lartë të planifikuara për t'u vendosur brenda një objekti ose ambienti të mbyllur për t'i mbrojtur ato nga kushtet atmosferike.

2. FUSHA E ZBATIMIT

Ky aneks është i aplikueshëm për instalimet elektrike të tensionit të lartë të vendosura, në:

a) objektet, paletat e parafabrikuara ose ndërtimet inxhinierike, të ndërtuar për të montuar instalimet elektrike, të cilat vendosen brenda një kufizimi të mbyllur dhe që janë të pavarur nga çdo lloj ambienti për përdorime të tjera, edhe pse ata mund të kenë mure fqinje me ta;

b) objektet, paletat e parafabrikuara ose ndërtimet inxhinierike, të ndërtuar për të montuar instalimet elektrike, të cilat vendosen në ambient të jashtëm dhe nuk kanë lidhje me çdo lloj ambienti për përdorime të tjera, edhe pse ata mund të kenë mure fqinje me ta. Këto objekte ose paleta mund të jenë të projektuara për të vendosur të gjithë qendrën e transformimit, vetëm për transformatorin e shpërndarjes me ose pa kuadrin elektrik të tensionit të ulët ose vetëm për pajisjet e tensionit të lartë;

c) hapësirat e kufizuara ose rrethimet e destinuara për të vendosur brenda tyre instalime, mund të vendosen në brendësi të ndërtesave për përdorime të tjera;

ç) nënstacionet e lëvizshme mbrohen nga kushtet atmosferike, nëpërmjet paretëve të veta ose nëpërmjet paretëve të objektit në të cilin ato vendosen.

3. KUSHTET E PËRGJITHSHME PËR HAPËSIRAT E KUFIZUARA DHE OBJEKTET

3.1 Kushtet e hyrjes dhe të kalimit

3.1.1 Objektet ose hapësirat e kufizuara që përdoren për të vendosur brenda tyre instalime të tensionit të lartë, duhet të jenë të mbyllura për të parandaluar hyrjen e personave të paautorizuar.

3.1.2 Hapësirat e kufizuara të destinuara për vendosjen e instalimeve elektrike, si qendra transformimi në të cilat veprimet kryhen nga jashtë, duhet të kenë hyrje të ndryshme për personelin dhe pajisjet. Këto hyrje duhet të jenë të pavarur nga hyrja e ambienteve të tjera. Kur ka dyert për kalimin e pajisjeve ose të pjesëve të mëdha, dera për hyrjen dhe daljen e personelit mund të jetë një sportel që është pjesë e saj.

3.1.3 Dyert për hyrje në ambientet në të cilat vendosen pajisjet e tensionit të lartë, të destinuara për kalimin e personelit të shërbimit ose për kryerjen e manovrimeve, në përgjithësi duhet të hapen gjithmonë nga ana e jashtme. Dyert duhet të jenë të tilla që të mund të mbeten të hapura, për aq kohë sa personeli i shërbimit ndodhet brenda ambientit.

Në instalimet të cilat janë të destinuara për të punuar me dyer të mbyllura, ato duhet të kenë një sistem që lejon kalimin me lehtësi nga brenda jashtë dhe të pengojë hyrjen nga jashtë të personelit të paautorizuar.

3.1.4 Dyert ose rrethimet solide brenda të cilave ka instalime të tensionit të lartë, duhet të ndërtohen në mënyrë që hyrja të jetë sa më e shkurtër dhe e drejtpërdrejtë që të jetë e mundur. Nëse karakteristikat gjeometrike të ambienteve e bëjnë të mundshme, duhet të ketë më shumë se një derë për dalje. Si dalje emergjente mund të përdoren shkallët dhe sistemet e tjera të ngjashme të mbështetura, me kusht që të jenë instaluar në mënyrë fikse.

Në qendrat e transformimit, pa personel të përhershëm shërbimi e manovrimi, nuk është e nevojshme që të ketë më shumë se një dalje.

3.1.5 Hyrja në ambientet nëntokësore duhet të bëhet përmes shkallëve me parrakë mbrojtës. Në raste të justifikuara, hyrja në këto ambiente mund të bëhet me anë të një pusi vertikal me qepen dhe shkallë, me lartësi hapi jo më të madh se 25 cm. Për të hyrë në brendësinë e qendrave të transformimit nëntokësore duhet të përdoren shkallë me lartësi hapi normal, por në rastin e qendrave të transformimit, nëntokësore, me manovrim nga ana e jashtme, duhet të përdoren shkallë fikse vertikale.

3.1.6 Të gjitha vendet e kalimit, të tilla si: dhoma, korridore, shkallë, rampa, dalje etj. duhet të jetë me dimensione të përshtatshme dhe të pajisura me sinjalistikën e nevojshme. Ata duhet të organizohet në mënyrë që kalimi të jetë i përshtatshëm, i sigurt dhe të mos pengohet nga hapja e dymve, dritareve ose prania e instalimeve që mund të paraqesin rreziqe ose pengojnë daljen emergjente.

3.1.7 Në afërsi të elementeve me tension ose makinerive të lëvizshme të pambrojtura është i ndaluar përdorimi i dyshemeve të rrëshqitshme ose të lëvizshme.

3.1.8 Pavarësisht nga kërkesat e mësipërme, mund të përdoren shkallë vertikale fikse ose të pjerrëta për grasatime, riparime ose përdorime të tjera të veçanta.

3.1.9 Kur instalimi i tensionit të lartë është parashikuar për të punuar me dym të hapura, duhet të merren masa parandaluese për hyrjen e paqëllimshme të personelit të shërbimit ose të njerëzve të paautorizuar. Ku hyrja ndodhet në dysheme dhe shkallët ose pusët janë të hapura, duhet të vendosen mbrojtëse të sigurta për të parandaluar aksidentet.

3.1.10 Hyrja pranë makinerive dhe pajisjeve kryesore duhet të jetë e lehtë dhe duhet të lejojë vendosjen dhe heqjen dhe e tyre pa pengesa, të lejojë zhvendosjen e tyre, mbikëqyrjen, riparimin ose zëvendësimin.

3.2 Tubacionet dhe depozitat e ujit

Tubacionet dhe depozitat e ujit duhet të instalohet mjaftueshëm larg nga elementet me tension dhe në mënyrë që të mos shkaktojnë dëmtime në instalimet elektrike. Distanca minimale duhet të argumentohet në projektin teknik. Për këtë qëllim, rekomandohet që tubacionet dhe depozitat e ujit të vendosen me poshtë instalimeve elektrike, veçanërisht kur ato janë të ndërtuar me përcjellës të zhveshur.

Përjashtohen nga këto kërkesa instalimet e nevojshme për sistemet zjarrfikëse, kur këto instalime u shërbejnë për këtë qëllim këtyre instalimeve elektrike.

Ndalohet instalimi i tubacioneve të ujit, të ngrohjes ose të avullit brenda qendrave të transformimit të kategorisë së tretë, edhe pse këto tubacione mund të jenë të mbyllura në tavane ose dysheme.

3.3 Tubacionet dhe depozitat e lëngjeve të tjera

3.3.1 Tubacionet për lëngjet e djegshme, helmuese ose korrozive, avaritë e mundshme e të cilave mund të shkaktojnë rrjedhje, të cilat mund të çojnë në formimin e atmosferës me rrezik zjarri ose shpërthimi, toksike ose korrozive, në përputhje me rregulla teknike të veçanta, nuk duhet të vendosen pranë përcjellësve ose instalimeve elektrike të tensionit të lartë, ndalohet kategorikisht vendosja e tyre në të njëjtin kanal nën rrugë ose galeri shërbimi.

3.3.2 Depozitat e lëngjeve të djegshme, helmuese ose korrozive, të vendosen në ambiente që kanë lidhje me këtë rregull teknike duhet të plotësojnë dispozitat që mund t'i prekin ato. Këto zona duhet të jenë të ndara nga pajisjet dhe instalimet elektrike të cilave iu referohet kjo rregull teknike.

3.4 Kanalizimet e tjera

Sistemi i përgjithshëm i kanalizimeve të tjera, projekti i të cilave ndërthuret me ato të instalimeve elektrike të tensionit të lartë, duhet të jetë i vendosur në një nivel më të ulët se ai i instalimeve elektrike. Në qoftë se për arsye të veçanta është e nevojshme që pjesë të instalimit elektrik të jenë në një nivel më të ulët, duhet të merren masa të përshtatshme për t'i mbrojtur ato nga pasojat e ndonjë rrjedhjeje të mundshme.

3.5 Kanalizimet elektrike

Për kanalizimet elektrike duhet të zbatohen dispozitat e paragrafit 5 të aneksit 5.

3.6 Pajisjet e komunikacionit

Pajisjet e komunikacionit dhe ato ndihmëse, të cilat vendosen në strukturat e instalimeve elektrike, ato duhet të jenë në përputhje me kërkesat e aplikueshme për to.

4. KUSHTET E PËRGGJITHSHME PËR INSTALIMET

4.1 Panelet dhe panelet e kontrollit

Panelet dhe panelet e kontrollit të instalimeve të tensionit të lartë duhet të jenë të vendosura në vende me hapësirë dhe ndriçim të përshtatshëm dhe në përputhje me specifikimet e dhëna në aneksin 10.

4.2 Çelat e tensionit të lartë

4.2.1 Kur përdoren çela të parafabrikuara ato duhet të plotësojnë kërkesat e standardeve referuese për to në varësi të tensionit dhe natyrës së objektit ku ato vendosen.

4.2.2 Kur në instalimet e tensionit të lartë janë të vendosura dy ose më shumë pajisje në të njëjtat çela të tipit të hapur, që përmbajnë enë me vaj izolues ose materiale të tjera dielektrike të djegshme, me kapacitet më të madh se 50 litra, duhet të vendosen ndarëse mes pajisjeve që përmbajnë lëng të ndezshme, në mënyrë që të zvogëlohen sa më shumë të jetë e mundur efektet e përhapjes së një shpërthimi në elementet e tjera të djegshme. Për ndarjen ndërmjet transformatorëve të fuqisë duhet të zbatohen dispozitat e paragrafit 5.1(d).

4.2.3 Këta ndarëse duhet të jenë prej materiali me reagim ndaj zjarrit të klasës A1, sipas klasifikimit evropian të produkteve ndërtimore dhe mekanikisht të qëndrueshme. Kur ato shërbejnë edhe si mbështetëse për pajisjet të ndryshme, ato duhet të kenë qëndrueshmërinë e duhur mekanike.

4.2.4. Çelësat me vaj ose materiale dielektrike të tjera të djegshme, automatike ose jo, duhet të kenë rrethime ose ndarëse prej materiali zjarrdurues me të njëjtin lloj reagimi ndaj zjarrit A1, sipas klasifikimit evropian të produkteve të ndërtimit dhe mekanikisht rezistente për të mbrojtur operatorin kundër efekteve të mundshme të një shpërthimi gjatë kohës së manovrimit.

4.3 Kushtet e veçanta për qendrat e transformimit

4.3.1 Qendrat e transformimit me operim nga jashtë

4.3.1.1 Gjatë operacioneve të mirëmbajtjes duhet të jetë një zonë e lirë për të kufizuar dhe sinjalizuar parandalimin e hyrjes së personave të paautorizuar, madhësia e kësaj zone duhet të jetë jo me e vogël se ato të listuara në pikën 6.1 për korridoret e shërbimit.

4.3.2 Bashkësitë e parafabrikuara për qendrat e transformimit dhe qendrat e transformimit të parafabrikuara.

4.3.2.1 Njësitë e parafabrikuara për qendrat e transformimit duhet të përmbushin kërkesat e standardit SSH EN 50532 ose standardeve dhe/ose specifikimeve teknike të barasvlershme me to. Ata mund të instalohet brenda një objekti ose rrethimi të destinuar për qendrat e transformimit ose brenda një pajisjeje me mure që formon një qendër transformimi të parafabrikuar.

4.3.2.2 Qendrat e transformimit të parafabrikuara duhet të jenë në përputhje me standardin SSH EN 62271-202 ose standardeve dhe/ose specifikimeve teknike të barasvlershme me to. Qendrat e transformimit nëntokësore të instaluar në vende ku mund të parkohen ose qarkullojnë makina duhet të përballojë të paktën një goditje prej 50 kN, në një sipërfaqe prej 600 cm².

4.3.2.3 Komponentët e një bashkësie të parafabrikuar për një qendër transformimi, duhet të plotësojnë testin e ngrohjes, rregullat përkatëse të funksionimit, si dhe rrymat e lejuara për to.

4.3.2.4 Bashkësitë e parafabrikuara për qendrat e transformimit dhe vetë qendrat e transformimit të parafabrikuara duhet të kenë siguri të mjaftueshme për të parandaluar shpërthimin e depozitave të gazrave ose të lëngjeve etj., në rast defekti të brendshëm të tyre, si dhe duhet të tregohen rrugëkalimet e evadimit për njerëzit, për të shmangur aksidentet e mundshme.

Prodhuesi duhet të raportojë karakteristikat e produktit dhe informacionet e nevojshme teknike, duke ofruar katalogjet me vizatime, instruksione për përdoruesin, si dhe rrymën e lidhjes së shkurtër dhe kohëzgjatjen e harkut të lidhjes së shkurtër të brendshme.

Ndërkohë, projektuesi ose pronari i instalimit duhet të sigurojë që fuqia e lidhjes së shkurtër në instalim dhe koha e veprimit të mbrojtjes janë në përputhje me rrymën e defektit të

brendshëm dhe kohëzgjatjen që mund të përballojnë pajisjet, në përputhje me informacionin e dhënë nga prodhuesi.

4.3.2.5 Kur një bashkësi e parafabrikuara mund të montohet në ambient të jashtëm, paraprakisht duhet të ketë kaluar testimin e mbrojtjes, sipas përcaktimeve të standardit SSH EN 62271-1 ose standardeve dhe/ose specifikimeve teknike të barasvlershme me to.

4.3.2.6 Në bashkësitë e parafabrikuara pavarësisht nga vendndodhja, temperatura maksimale e lejuar e pjesëve të arritshme në zonat e manovrimit mbi temperaturën e ambientit, duhet të jetë jo më shumë se 40 K.

4.3.2.7 Në qendrat e parafabrikuara të transformimit që kanë pjesë të arritshme nga personat e paautorizuar, duhet të këtë ngrohje maksimale mbi temperaturën e ambientit jo më të madhe se 30 K.

4.3.3 Panelet elektrike të shpërndarjes TU në qendrat e transformimit publik

4.3.3.1 Këto panele duhet të plotësojnë kërkesat funksionale dhe specifikimet e përcaktuara në standardet SSH EN 60439-5:2006, SSH EN 61439-5:2011 ose standardeve dhe/ose specifikimeve teknike të barasvlershme me to, me përjashtim të atyre të përmendura në pikat e mëposhtme:

4.3.3.2 Panelet elektrike të shpërndarjes TU në qendrat e transformimit publik duhet të kenë mure me dimensione dhe trashësi të përshtatshme për manovrimin dhe mbrojtjen e nevojshme. Kur kjo mbrojtje është e përbërë nga siguresa trepolare të mbyllura, nuk është e nevojshme përdorimi i një çelësi të përgjithshëm. Siguresat trepolare të mbyllura duhet të plotësojnë specifikimet dhe testet e përcaktuara në standardet SSH EN 60947-1:2007+A2:2014 dhe SSH EN 60947-3:2009+A2:2015 ose standardeve dhe/ose specifikimeve teknike të barasvlershme me to.

4.3.3.3 Këto panele duhet të kenë të paktën shkallë mbrojtjeje IP 2X ose IK 08, sipas standardeve të referuara.

4.3.3.4 Këto panele duhet të përmbajnë një zbarë ose shufër elektrike për neutrin dhe, kur ajo është e pajisur me kuti metalike për mbyllje, vetë kutia duhet të pajiset me një dalje për tokëzimin e saj.

4.3.3.5 Niveli i izolimit të paneleve TU është e nevojshme të përballojë diferencën e tensionit që mund të aplikohet në rast të defektit në mes tokës së përgjithshme të qendrës së transformimit dhe neutrit të transformatorit, i cili duhet të jetë jo më e vogël se 10 kV (vlera efektive) për tensionin e përballimit nominal për kohë të shkurtër me frekuencë industriale dhe 20 kV (vlera e pikut) për tensionin e përballimit impulsiv të tipit atmosferik.

4.3.3.6 Këto panele duhet të jenë të pajisura me një etiketë në të cilën duhet të tregohen në mënyrë të pashlyeshme karakteristikat e përcaktuara, sipas standardit SSH EN 61439-5:2011 ose standardeve dhe/ose specifikimeve teknike të barasvlershme me to.

4.4 Ventilimi

4.4.1 Për të pasur një ventilim të mirë në instalimet elektrike, në mënyrë që të shmanget mbingrohja, në rastin kur përdoret ventilimi natyror, duhet të ketë hyrje dhe dalje të përshtatshme për qarkullimin e ajrit.

Ventilimi mund të jetë i detyruar, në këtë rast sasia e ajrit të qarkulluar duhet të jetë e përshtatshme, në përputhje me projektin e instalimit elektrik, si dhe duhet të ketë aparaturë për mbyllje automatike në rast zjarri.

Në qendrat e transformimit ventilimi mund të jetë i drejtpërdrejtë nga jashtë ose kur lejohet nga rregulloret e veçanta të aplikueshme, në mënyrë të tërthortë nëpërmjet një hapësire të kufizuar të ndarë me ventilim nga jashtë.

4.4.2 Hapësirat e lëna për ventilim duhet të mbrohen në mënyrë që të parandalohet kalimi i kafshëve, kur prania e tyre mund të shkaktojë dëme ose aksidente, ato duhet të jenë të mbrojtura në rastet që ato janë drejtpërdrejt të arritshme nga jashtë, si dhe duhet të bëhet e pamundur futja

e objekteve metalike nëpërmjet tyre. Ato duhet të kenë formë ose mbrojtje të përshtatshme për të parandaluar depërtimin e shiut.

4.4.3 Në qendrat e transformimit të vendosura në objekte të përdorimeve të tjera, ventilimi nuk duhet të krijojë shqetësime për përdoruesit e tjerë të objektit.

Kanalet e ventilimit duhet të respektojnë sektorët e mbrojtjes nga zjarret të objektit, të cilat duhet të vendosen në përshtatje me llojin e ndërtimit sipas përcaktimeve të rregullave teknike të ndërtimit.

4.4.4 Në projektin e instalimeve elektrike duhet të studiohet parandalimi i rrjedhjes së gazit SF₆, i cili duke qenë më i rëndë se ajri, mund të grumbullohet në zonat e ulëta. Duhet të parandalohet kalimi i gazit në kanalizimet e shërbimit publik.

Në objektet me instalime të izoluar nga SF₆ dhe të vendosura mbi tokë, zakonisht është i mjaftueshëm ventilimi natyral që kalon nëpërmjet hapësirave të destinuara. Në projektin e ventilimit natyror, afërsisht gjysma e seksionit të hapësirave të ventilimit duhet të vendosen në afërsi të tokës. Nëse për shkaqe të arsyeshme këto hapësira nuk mund të bëhen në afërsi të tokës, duhet të realizohet ventilim i detyruar.

Objektet me instalime të izoluar nga SF₆ dhe të vendosura nën tokë duhet të kenë detyrimisht ventilim të detyruar, nëse sasia e gazit që mund të grumbullohet mund të rrezikojë shëndetin dhe sigurinë e njerëzve. Ventilimi i detyruar mund të hiqet me kusht që volumi i gazit në enën më të madhe, nën presion atmosferik, nuk kalon 10 për qind të volumit të dhomës. Për qëllim të llogaritjes së vëllimit total të gazit SF₆ në temperaturë dhe presion normal, duhet të merret parasysh volumi i enëve të gazit SF₆, në qoftë se ato janë të lidhura në mënyrë të përhershme me ndarje automatike.

4.5 Kalimi i linjave elektrike dhe tubacioneve përmes mureve, ndarëseve dhe konstruksioneve

4.5.1 Hyrjet e linjave ajrore elektrike brenda objekteve që strehojnë instalime elektrike brenda tyre duhet të bëhen me anë të izolatorëve kalimtare, në mënyrë që të shmanget hyrja e ujit ose duke përdorur përcjellës të pajisur me veshje izoluese.

4.5.2 Kalimet e përcjellësve të tensionit të lartë nëpërmjet mureve ose ndarëseve brenda objekteve mund të bëhen vetëm nëpërmjet vrimave me dimensionet e nevojshme për të mbajtur distancat me tokën, qoftë kur përdoren izolatorë kalimtare qoftë kur përdoren përcjellës të pajisur me veshje izoluese.

4.5.3 Në rastin kur përdoren përcjellës të zhveshur, është e detyrueshme lidhja e pjesëve metalike joaktive me sistemin e tokëzimit me seksion të përshtatshëm, për të suportuar rrymën e mundshme të lidhjes së një faze me tokën.

4.6 Sinjalistika dhe instruksionet

Të gjitha instalimet elektrike duhet të pajisen me sinjalistikën e përshtatshme, si dhe duhet të vendosen paralajmërimet dhe udhëzimet përkatëse, lidhur me veprimet e gabuara të mundshme dhe mundësia e kontaktit aksidental me pjesët nën tension ose çdo lloj tjetër aksidenti.

Për këtë qëllim duhet të kihet parasysh:

a) të gjitha dyert dhe rrethimet brenda të cilave ndodhen pajisje të tensionit të lartë, duhet të pajisen me sinjalistikë standarde të rrezikut elektrik;

b) të gjitha makineritë dhe pajisjet, çelat, panelet dhe qarqeve duhet të jenë qartësisht të dallueshme nga njëri-tjetri nëpërmjet markimeve të përcaktuara, të pajisura me etiketa me dimensione të përshtatshme për leximin dhe kuptimin e saktë të tyre. Veçanërisht duhet të shënohen qartë të gjitha elementet e lëvizshme të pajisjeve komutuese, duke përfshirë identifikimin e pozicioneve “hapur” dhe “mbyllur”, përveç rasteve kur identifikimi mund të bëhet i qartë me sy të lirë;

c) duhet të vendosen tabela paralajmëruese për paralajmërimin e rrezikut, në të gjitha pikat karakteristike të instalimit ose pajisjeve të nevojshme;

ç) në zonat ku është i parashikuar transporti i makinerive ose i pajisjeve, si dhe gjatë punës për mirëmbajtjen ose për montimin e tyre, duhet të vendosen tabela treguese që vlerësojnë ngarkesat maksimale të lejuara;

d) në ambientet kryesore dhe sidomos në postet komanduese dhe zyrat administrative të instalimeve, duhet të jenë të vendosura skemat e instalimeve të tilla, të paktën njëpolare dhe udhëzimet e përgjithshme të shërbimit në to;

dh) sinjalistika dhe pllakatat paralajmëruese duhet të jenë të përbëra prej materialesh të qëndrueshme, rezistente ndaj korrozionit dhe të shkruara në mënyrë të pashlyeshme.

4.7 Kufizimi i fushave magnetike në afërsi të instalimeve të tensionit të lartë

Në projektin e instalimeve elektrike të tensionit të lartë duhet të merren masa të përshtatshme për të minimizuar efektet e fushave elektromagnetike, të krijuara nga kalimi i rrymës me frekuence 50 Hz, në elemente të ndryshme të instalimit, sidomos kur të tilla instalime të tensionit të lartë janë të vendosura brenda objekteve për përdorime të tjera.

Kur qendrat e transformimit vendosen në objekte banimi ose të ngjashme me to, ato duhet të respektojnë kushtet e mëposhtme të projektimit:

a) hyrjet dhe daljet e qendrës së transformimit të rrejtave të tensionit të lartë të vendosen në nivelin e tokës ose në raste të veçanta të argumentuara nga projektuesi, të jenë të tilla që të minimizohet fusha magnetike e gjeneruar;

b) rrjeti i tensionit të ulët duhet të jetë i projektuar në përputhje me kriteret e mësipërme;

c) procedura e instalimit duhet të sigurojë që ndërlihdhet të jenë sa më të shkurtra të jetë e mundur dhe të jenë të pozicionuara, në mënyrë të tillë që të shmangin muret me objektet fqinje;

ç) nëse nuk ka panele të tensionit të ulët në muret e objekteve të banimit, duhet të merren masa që transformatori të jetë sa më larg të jetë e mundur nga këto ambiente;

d) në rast se, për arsye strukturore, nuk mund të përmbushet ndonjë prej këtyre kushteve të projektimit, duhet të merren masa shtesë për të minimizuar këto vlera.

Për të verifikuar se në afërsi të instalimeve të tensionit të lartë nuk janë tejkalluar kufijtë maksimalë të lejuar, inspektorati shtetëror përgjegjës mund të kërkojë nga pronari i instalimit që matja e fushës magnetike të bëhet nga organizma të miratuar që disponojnë aparate dhe kompetencë teknike të nevojshme për matjet magnetike. Matjet duhet të bëhen në ngarkesën e punës dhe i referohen rastit të vlerave maksimale të rrymave.

4.8 Kufizimi i nivelit të zhurmave të emetuara nga instalimet e tensionit të lartë

Për të kufizuar zhurmat e shkaktuar nga instalimet e tensionit të lartë ato duhet të dimensionohen dhe projektohen në mënyrë që, nivelet e matura të zhurmës jashtë instalimit të përmbushin nivelet akustike të cilësisë, të përcaktuara në legjislacionin në fuqi.

Kur objekti ku janë vendosur instalime të tensionit të lartë janë brenda objekteve të banimit dhe verifikohet se nuk mund të plotësohet përputhshmëria me kufijtë sipas llogaritjes, duhet të merren masa shtesë për të përmbushur ato nivele. Inspektorati shtetëror përgjegjës mund të kërkojë nga pronari i instalimit, që matja e nivelit të zhurmave të bëhet nga organizma të miratuar të vlerësimit të konformitetit, që disponojnë aparate dhe kompetencë teknike të nevojshme për matjen e nivelit të zhurmave.

5. KËRKESA TË TJERA

5.1 Sistemet e mbrojtjes nga zjarri

Për përcaktimin e mbrojtjes nga zjarri që mund të rezultojë në instalimet elektrike të tensionit të lartë, përveç dispozitave të tjera të veçanta, duhet të merren parasysh:

a) mundësia e përhapjes së zjarrit në pjesët e tjera të instalimit;

b) mundësia e përhapjes së zjarrit jashtë instalimit, në lidhje me dëmet shkaktuar të tretëve;

c) prania ose mungesa e personelit të përhershëm të shërbimit në instalim;

ç) natyra dhe rezistenca ndaj zjarrit e strukturave të objektit dhe të mbulesës së saj;

d) disponueshmëria e mjeteve të shërbimit publik të zjarrfikësve.

Për objektet e përmendura në pikën “a”, të paragrafit 2, të këtij aneksi, të destinuar për strehimin e instalimeve të kategorisë së veçantë, të kategorisë I dhe kategorisë II, aplikohen dispozitat rregullatore për mbrojtjen nga zjarri në stabilimentet industriale dhe për germën “c”, aplikohen dispozitat rregullatore për ndërtesat, duke marrë parasysh karakteristikat e materialeve konstruktive, rezistencën e strukturave ndaj zjarrit, mënyrën e evakuimit dhe, veçanërisht, aspektet e tjera që nuk janë përfshirë në këtë rregull teknike.

Përveç kësaj në përgjithësi merren këto masa:

a) Instalimi i pajisjeve për mbledhjen e lëngjeve dielektrike në grupa mbledhëse

Nëse përdoren pajisje ose transformatorë, që përmbajnë më shumë se 50 litra lëngje dielektrike, duhet të pajisen me një grupë me veshje rezistente dhe të papërshkueshme nga uji dhe me vëllim të përshtatur me vëllimin e përgjithshëm të lëngut dielektrik të transformatorit ose të pajisjes. Gropat duhet të ndërtohen në formën e shtretërve me zhavorr ose sifon, në rastin e instalimeve me një kolektor të vetëm etj. Kur përdoren gropat e centralizuara, duhet të jenë me madhësi për të mbledhur lëngun dielektrik të pajisjes me kapacitetin më të madh.

Kur përdoren lëngje dielektrike me pikë ndezjeje të barabartë ose më të lartë se 300°C është i mjaftueshëm një sistem grumbullimi që largon derdhjet e likuidit, në pjesën e jashtme të objektit.

b) sistemet fikëse:

b.1) Sistemet e lëvizshme

Duhet të vendoset të paktën një bombol gazi me efikasitet shuarjeje jo më të vogël se 89B, në ato instalime në të cilat nuk është e detyrueshme vendosja e një sistemi të fiksuar, sipas niveleve të përcaktuara në b.2). Bombola fikëse gjithmonë duhet të vendoset në pjesën e jashtme të instalimit për të lehtësuar përdorimin dhe në çdo rast, në një distancë jo më të madhe se 15 metra nga instalimi. Në rastin e instalimeve në objekte të destinuar për përdorime të tjera, efikasiteti i shuarjes duhet të jetë jo më i vogël se 21A–113B.

Nëse ekziston mundësia e frekuentimit për personelin e mirëmbajtjes, monitorimit dhe kontrollit të disa instalimeve që nuk kanë staf të përhershëm, ky personel i përkohshëm duhet të disponojë në kompletin e tyre në çdo kohë të paktën dy bombola fikëse zjarri me efikasitet jo më të vogël se 89B, nuk është e nevojshme në këtë rast ekzistenca e bombolave fikëse të zjarrit në ambiente të rrethuar nën mbikëqyrje dhe kontroll.

b.2) Sistemet e fiksuara

Në instalimet me transformatorë, në të cilët lëngu dielektrik digjet ose flakëron në temperaturë më të vogël se 300°C dhe fuqi të instaluar të transformatorit më të madh se 1000 kVA dhe për bashkësi transformatorësh, me fuqi të përgjithshme më të madhe se 4000 kVA, duhet të sigurohet një sistem fiks për shuarjen automatike të zjarrit i përshtatshëm, sipas llojit të instalimit.

Gjithashtu, në instalimet që kanë pajisje të tjera me lëngje të djegshme dielektrike me pikë djegieje më të vogël se 300°C dhe vëllim më të madh se 600 litra ose më të madh se 2400 litra për bashkësi pajisjesh, duhet, gjithashtu, të sigurohet një sistem fiks për shuarjen automatike të zjarrit, i përshtatshëm sipas llojit të instalimit. Duhet, gjithashtu, të instalohet një sistem alarmi për zjarrin, që sinjalizon kohën e mjaftueshme për evakuimin e personelit jashtë objektit ku mund të bie zjarri.

Nëse instalimi i tensionit të lartë është i vendosur në një objekt, në të cilin ekziston prania e publikut dhe ka hyrje nga brenda objektit, fuqitë duhet të reduktohen në 630 kVA dhe 2520 kVA dhe vëllimet në 400 litra dhe 1600 litra respektivisht. Realizimi i këtyre sistemeve fikse të shuarjes së zjarrit është e detyrueshme vetëm në ambientet në të cilat ka pajisje me lëngje dielektrike të ndezshme ose të djegshme.

Transformatorë ose pajisjet që përdorin lëngje dielektrike me pikë djegieje më të vogël se 300°C mund të përjashtohen nga dispozitat e mësipërme, por ato duhet të instalohen në mënyrë që nxehtësia e gjeneruar prej tyre nuk rrezikon djegien e materialeve në afërsi të tyre.

Instalimet fikse për fikjen e zjarrit mund të integrohen në sistemin e përgjithshëm të mbrojtjes së objektit. Në këtë rast duhet të ketë një plan të detajuar të mënyrës së veprimit, si dhe udhëzime për testimin dhe për mirëmbajtjen e tij.

Në projektin e instalimit duhet të zbatohen kriteret dhe masat e marra e duhura për të arritur sigurinë e kërkuar kundër zjarrit.

c) Rezistenca e rrethimeve ndaj zjarrit

Instalimet elektrike të vendosura brenda objekteve ose rrethimeve të vendosura në brendësi të objekteve për përdorime të tjera përbën një sektor të pavarur të mbrojtjes kundër zjarrit.

ç) Rrethimet dhe sektorët e djegshëm

Në të gjitha instalimet ku janë instaluar disa transformatorë së bashku, për të parandaluar dëmtimet nëse njëri prej tyre disponon material të lëngët dielektrik, që mund të dëmtojë të tjerët aty pranë, duhet të vendoset një ekran ndarës ndërmjet tyre me dimensione dhe rezistencë mekanike të përshtatshme.

Projektet e instalimeve të brendshme të kategorisë së veçantë I dhe kategorisë II të vendosura brenda një zone urbane duhet të përcaktojnë sektorët e nevojshëm për të kufizuar përhapjen e zjarrit. Sektorët e përcaktuar në projekt duhet të kenë të paktën sektorët e pavarur të zjarrit të mëposhtme:

1. Për çdo transformator fuqie;
2. Për të gjitha çelat me të njëjtin nivel tensioni;
3. Për galeritë e kabllave në pikën e hyrjes në nënstacion. Në kanalet e kabllave që kanë lidhje me çelat nën tension;
4. Për sallat e pajisjeve (kondensatorë, bateri akumulatorësh, shërbime ndihmëse etj.).

Rezistenca ndaj përhapjes së zjarrit në secilin sektor duhet të jetë së paku 90 minuta, me përjashtim të sektorëve të transformatorëve dhe të galerive të kabllave, për të cilat duhet të jetë të paktën 120 minuta.

Në rastin e modifikimeve të instalimeve ekzistuese, për të përmbushur këto kërkesa, duhet sa më shumë të jetë e mundur të merren parasysh kufizimet fizike dhe shtrirja e instalimit ekzistues.

5.2 Ndriçimi special i emergjencës

Në instalimet që kanë personel të përhershëm shërbimi dhe manovrimi, si dhe të tjera që konsiderohen të rëndësishme, duhet të sigurohen mjetet e duhura të ndriçimit special të emergjencës, në përputhje me rregullat teknike për tensionin e ulët.

5.3 Pajisjet dhe aparaturat e manovrimit

Për kryerjen e manovrimeve në instalimet elektrike me tension të lartë, në përshtatje me karakteristikat e tyre, duhet të përdoren pajisjet e nevojshme për sigurinë e personelit. Të gjitha këto pajisje duhet të jenë vazhdimisht në gjendje të rregullt dhe duhet të kontrollohen në mënyrë periodike.

5.4 Pajisjet dhe udhëzimet për dhënien e ndihmës së parë

Në të gjitha instalimet duhet të ketë tabela me udhëzimet përkatëse për dhënien e ndihmës së parë, që duhet të ofrohet për të plagosurit nga kontakti me elementet në tension.

Në të gjitha instalimet, në të cilat kërkohet personeli i përhershëm, shërbimi duhet të jetë në dispozicion me pajisjet kryesore të ndihmës së parë, për raste aksidentesh, të tilla si: komplet i ndihmës së parë, barelë, mbulesa zjarrduruese etj., si dhe udhëzimet për përdorimin e tyre.

5.5 Depozitimi i materialeve

Objektet ose rrethimet që strehojnë instalime elektrike nuk mund të përdoren për depozitimin e materialeve. Materialet e nevojshme zëvendësuese duhet të depozitohen në një ambient apo objekt të caktuar posaçërisht për këtë qëllim.

6. KORRIDORËT DHE ZONAT E MBROJTJES

6.1 Korridoret e shërbimit

6.1.1 Gjerësia e korridoreve të shërbimit duhet të jetë e mjaftueshme për të lejuar manovrimin dhe inspektimin e instalimeve, lëvizjen e lirë të personelit për transportimin e pajisjeve gjatë montimit dhe/ose mirëmbajtjes, si dhe gjatë inspektimit të tyre.

Kjo gjerësi sipas rastit nuk duhet të jetë më e vogël se:

- a) korridoret për manovrim të pajisjeve të tensionit të lartë në një rënë anë 1,0 m;
- b) korridoret për manovrim të pajisjeve të tensionit të lartë në të dyja anët 1,2 m;
- c) korridoret për inspektimi të pajisjeve të tensionit të lartë në një rënë anë 0,8 m;
- ç) korridoret për manovrim të pajisjeve të tensionit të lartë në të dy anët 1,0 m.

Në çdo rast, gjerësia e korridoreve të manovrimin duhet të jetë jo më e vogël se 1,0 m dhe gjerësia e korridoreve të inspektimit duhet të jetë jo më e vogël se 0,8 m.

Zonat e mësipërme duhet të jenë plotësisht të lira, të matura në mes të pjesëve më të dala që mund të ekzistojnë, të tilla si: levat e lëvizshme të komandimit të pajisjeve, parmakët etj. Gjerësia e korridorit të lirë duhet të jetë së paku 0.5 m, kundrejt pjesëve të lëvizshme ose dyerve që mund të hapen, në korridoret që shërbejnë për dalje emergjente.

6.1.2 Elementet në tension, të pambrojtura, që mund të jenë në korridore, duhet të jenë në lartësi minimale “h” mbi sipërfaqen e dyshemesë të matur në centimetra, të barabartë me $250 + d$. Vlera e distancës “d” është distanca minimale e izolimit fazë–tokë, që për instalimet e brendshme, e shprehur në cm, jepet në tabelën e mëposhtme:

Tabelë 1

Tensioni nominal i instalimit kV (Ur)	≤ 20	30	45	66	110	132	220	400
“d” në centimetra	22	32	48	63	110	130	210	340

6.1.3 Në zonat e transportit të pajisjeve, duhet të mbahet distanca midis elementeve me tension dhe pikës më të afërt të pajisjes që transportohet, jo më e vogël se “d”, por në asnjë rast më e vogël se 40 centimetra.

6.1.4 Në çdo rast, këto korridore duhet të jenë të lira nga të gjitha pengesat, në një lartësi prej 230 cm.

Për këtë qëllim, nuk duhet të konsiderohen korridore e tunele të shërbimit kabllor. Në rastin e tuneleve kabllorë lartësia minimale e tij duhet të jenë të tilla, që të respektohet përkulja maksimale e lejuar e kabllorëve dhe të lejojë punimet për instalimin dhe mirëmbajtjen e tyre.

6.2 Zonat e mbrojtjes nga kontakti aksidental

Ky seksion është i zbatueshëm për çelatat e hapura jo të parafabrikuara.

6.2.1 Çelatat për instalime të brendshme të hapura duhet të mbrohen nëpërmjet rrethimeve masive, rrjeta metalike, barriera, materiale të izoluar etj., për të parandaluar kontaktin aksidental të njerëzve që mund të lëvizin në korridoret në afërsi të elementeve me tension të çelës.

Ndërmjet elementeve me tension dhe rrethimeve të tilla duhet të ketë të paktën distancat e treguara më poshtë, në varësi të llojit të mbrojtjes, të matura horizontalisht dhe e shprehur në centimetra (shih figurat 1 dhe 2).

1. Ndërmjet elementeve me tension dhe rrethimeve të ngurta masive prej materiali jopërcjellës:

$$A = d$$

2. Ndërmjet elementeve me tension dhe rrethimeve të ngurta masive prej materiali përcjellës:

$$B = d + 3$$

3. Ndërmjet elementeve me tension dhe rrethimeve prej rrjete metalike:

$$C = d + 10$$

4. Ndërmjet elementeve me tension dhe barrierave (parmakë, shirita, zinxhirë etj.):

$$E = d + 20, \text{ por jo më pak se } 125 \text{ cm,}$$

ku “d” është vlera e treguar në tabelën 1, të paragrafit 6.1.2, të këtij aneksi.

6.2.2 Për zbatimin e vlerave të mësipërme duhet të merren parasysh:

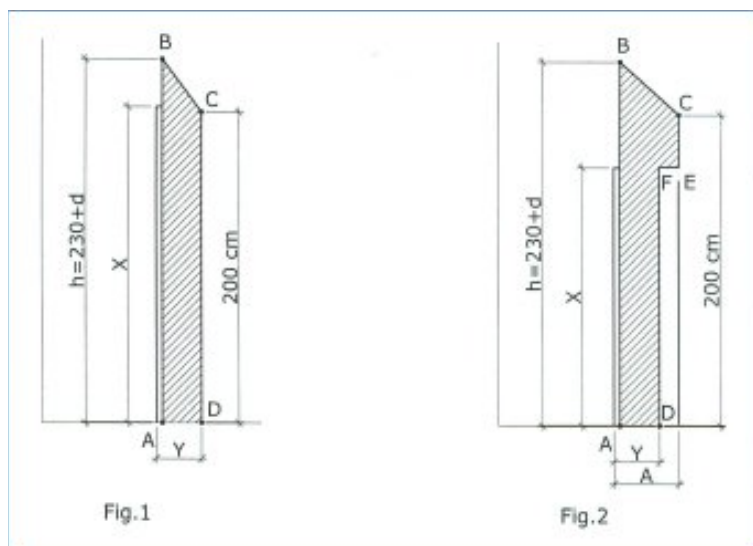
a) rrethimet e ngurta masive dhe rrjetat metalike, duhet të vendosen në mënyrë që pjesët e tyre të sipërme, të jenë në një lartësi jo më të vogël se 180 cm nga sipërfaqja e dyshemesë së korridorit. Dimensioni i mësipërm mund të reduktohet në 100 cm, kur nuk mund të realizohet distanca 180 cm, me kusht që të zbatohen distancat përkatëse për barrierat të përcaktuara në pikën 6.2.1. Distanca e pjesëve të poshtme të këtyre rrethimeve nuk duhet të jetë më e madhe 40 cm nga sipërfaqja e dyshemesë së korridorit. Në rastin e përdorimit të rrjetave të telit, ato duhet të sigurojnë një shkallë minimale të mbrojtjes IP 1X, sipas standardeve të referuara;

b) rrethimet prej dërrase, parmakët ose zinxhirët duhet të vendosen në mënyrë që pjesa e sipërme e tyre të jetë në një lartësi jo më të vogël se “X” mbi lartësinë 100 cm. Përveç kësaj, këto rrethime duhet të sigurojnë që hapësira e mbetur në pjesën e sipërme të rrethimit nuk është më e madhe se 30% e distancës “X”, por jo më e madhe se 40 cm (shih figurat 1 dhe 2).

6.2.3 Kur në pjesën e poshtme të çelës nuk ka elemente nën tension, mund të realizohet një mbrojtje jo e plotë, d.m.th., të mos arrijnë në tokë, mund të përdoren ekrane të tokëzuara apo rrjetë, pllaka etj. Në këtë rast, pjesa e sipërme e rrethimit mbrojtës duhet të jetë në një lartësi minimale mbi dysheme, siç tregohet në paragrafët e mësipërm 6.2.1 dhe 6.2.2 dhe pjesa e poshtme duhet të jetë në lartësi mbi dyshemenë jo më shumë se 25 cm, nga lartësia e pikës më të ulët me tension.

6.2.4 Instalimet me çelat e hapura duhet të kenë një zonë në planin horizontal për mbrojtjen e çelave dhe elementeve nën tension. Forma dhe dimensionet minimale të këtyre zonave mbrojtëse, tregohen në figurat 1 dhe 2, me të dhënat që vijojnë, në lidhje me lartësinë dhe natyrën e distancave të mbrojtjes dhe të sigurisë të treguara më sipër.

Tipi i mbrojtjes	X cm, sipas 6.2.1	Y cm, sipas 6.2.1	R cm, sipas 6.2.1	Zona e mbrojtur
Rrethime ose ndarëse të ngurta jopërcjellëse	≥200	A	-	ABCD fig. 1
	<200	A	C	ABCEFD fig. 2
	≥180			
	<180	E	-	ABCD fig. 1
Rrethime ose ndarëse të ngurta përcjellëse	≥200	B	-	ABCD fig. 1
	<200	B	C	ABCEFD fig. 2
	≥180			
	<180	E	-	ABCD fig. 1
Rrjeta metalike	≥180	C	-	ABCD fig. 1
	<180	E	-	ABCD fig. 1
	≥100			
Barriera	≥100	E	-	ABCD fig. 1



6.3 Zonat mbrojtëse për instalimet elektrike brenda objekteve industriale

Në vende të rrethuara brenda objekteve industriale, instalimet elektrike mund të vendosen me kusht që ato të jenë instalime elektrike të kategorisë së tretë, të vendosura në çela të mbyllura metalike me shkallë mbrojtje IP 41 dhe IK 1, si dhe nuk duhet të përmbajnë pajisje apo transformatorë me lëngje të djegshme. Gjithashtu, ato duhet të plotësojnë kushtet e mëposhtme:

a) të mos jenë të vendosura në zonat që përfshihen në rrugëkalimet e karrelave të vinçave dhe pajisjeve të tjera të mirëmbajtjes;

b) të jenë të rrethuar me një parrmak me lartësi një metër dhe hapësirë horizontale prej të paktën një metër nga rrethimi, në mënyrë që të parandalohet afrimi i pavullnetshëm pranë instalimit.

6.4 Distancat për garantimin e evakuimit të gazrave në rast të defekteve të brendshme

Për garantimin e sigurisë së operatorëve dhe kur është e aplikueshme edhe të njerëzve në përgjithësi, në rastet e defekteve të brendshme në instalimet e tensionit të lartë duhet të respektohen udhëzimet dhe manualët e përcaktuara nga prodhuesi, të tilla si: distanca minimale ndërmjet çelave dhe ndërmjet tyre dhe mureve të pasme dhe anësore.

7. INSTALIMET E LËVIZSHME TË TENSIONIT TË LARTË

Për nënstacionet e lëvizshme dhe në përgjithësi për të gjitha instalimet e tensionit të lartë të lëvizshme të parashikuara për kyçje në rrjet, mund të lejohen përjashtime nga kërkesat e përcaktuara në paragrafët 3.1 mbi kushtet për hyrjet dhe kalimet, 3.5 për kanalizimet elektrike, 5.1 për sistemet e mbrojtjes nga zjarri dhe 6 për korridorët dhe zonat e mbrojtura, me kusht që projekti përkatës i argumentuar nga projektuesi ose prodhuesi ka marrë masat e duhura për të garantuar sigurinë e instalimit.

8. DOKUMENTACIONI I INSTALIMIT

Në instalimet me tension të lartë duhet të jenë në dispozicion të personelit teknik të instalimit, udhëzimet e funksionimit dhe libri i instruksionit të kontrollit dhe mirëmbajtjes.

Nuk është e nevojshme të mbahet dokumentacioni në vendndodhjen e instalimit, nëse ekziston një strukturë e brendshme dhe procedurë e caktuar e mbajtjes së dokumentacionit në vendin e ruajtjes dhe nëse është siguruar dhe i vënë në dispozicion të personelit teknik përgjegjës për instalimin, përdorimi i sistemeve kompjuterike për ruajtjen e të dhënave dhe ndërhyrja në distancë.

ANEKS 15 INSTALIMET ELEKTRIKE TË JASHTME

1. TË PËRGJITHSHME

Ky aneks ka si objekt vendosjen e kërkesave që duhet të plotësojnë instalimet e tensionit të lartë, të vendosura në ambient të hapur.

2. VENDOSJA E INSTALIMEVE

Instalimet elektrike në ambient të hapur mund të vendosen:

- a) në parqe të përshtatshme të rrethuara plotësisht;
- b) në qendra transformimi mbi mbështetëse, në mënyrë të parrethuar ku transformatori vendoset mbi mbështetëse;
- c) në qendra transformimi me këmbë mbështetëse. Në këtë rast, çelësi i manovrimit dhe mbrojtja vendosen mbi mbështetëse dhe këmba mbështetëse dhe vetë transformatori brenda një rrethimi. Instalimi në pjesën e poshtme, të parafabrikuar ose jo, duhet të jetë në përputhje me kërkesat e aneksit 14. Ky rrethim duhet të parandalojë hyrjen në pjesët nën tension dhe elementet e mbrojtjes dhe të manovrimit, duke bërë të mundur që ato të jenë të arritshme nga jashtë;
- ç) në nënstacione të lëvizshme.

3. KUSHTE TË PËRGJITHSHME

3.1 Rrethimet

Të gjitha zonat e parqeve të destinuara për instalime të listuara në germën “a” të paragrafit të mësipërm, duhet të jenë të mbrojtur nga një rrethim, kafaz ose mure me lartësi “k”, por jo më të vogël se 2.20 metra, i matur nga ana e jashtme, me kusht që të vendosen tabela paralajmëruese të rrezikut të tensionit të lartë, në secilin prej anëve të tij, në mënyrë që të paralajmërohet për rrezikun e hyrjes brenda rrethimit të personave të paautorizuar.

Konstruktivisht, rrethimi duhet të jetë i papërshtatshëm për ngjitjen e njerëzve mbi të.

3.2 Klasat e instalimeve

Instalimet brenda rrethimeve mund të përfshijnë pajisje për përdorim të jashtëm dhe bashkësi të parafabrikuara. Gjithashtu, mund të përdoren ndërtesa të destinuara për instalime të tensionit të lartë tip të brendshëm.

Instalimet e jashtme mund të përfshijnë edhe transformatorë fuqie pjesërisht të mbrojtur me mure anësore ose tavan, me kusht që këto mbrojtje nuk përbëjnë një zonë të mbyllur.

3.3 Terreni

Terreni duhet të jetë i sheshtë me një ose më shumë plane, duhet të mbrohet nga emetimi i pluhurit, duke përdorur mjete të përshtatshme: zhavorr, tapet bari, asfalt, beton ose të tjera të ngjashme.

Duhet të merren masa paraprake për të shmangur krijimin e pellgjeve të ujit në sipërfaqen e terrenit, duke i dhënë një pjerrësi të lehtë dyshemesë ose duke krijuar një sistem të kullimit, kur është e nevojshme.

Gjithashtu, duhet të sigurohet sistem kullimi në rastin e përdorimit të kanaleve kabllorë të fuqisë dhe të kontrollit, sinjalizimit, komunikacionit ose të tjera të ngjashme.

3.4 Kushtet atmosferike

3.4.1 Duhet të merren në konsideratë kushtet atmosferike në vendndodhjen e instalimit për efekt të vlerësimit të ndikimit të temperaturës, akullit, erës, lagështirës, ndotjes etj., mbi pajisjet dhe elementet e tjera që përmban instalimi.

3.4.2 Efektet e temperaturës, akullit dhe erës duhet të merren parasysh, edhe sa u përket sforcimeve që shkaktojnë elementet e instalimeve, të tilla si vibracionet, si dhe vështirësia e manovrimit të tyre. Sforcimet, veçanërisht, duhet të llogariten bazuar në efektet e specifikuar në rregullën teknike, për kushtet dhe garancitë e sigurisë në linjat elektrike me tension të lartë dhe standardet e aplikueshme për to.

3.5 Mbrojtja kundër korrozionit

Duhet të merren masa mbrojtëse kundër korrozionit, që mund të ndikojnë në elementet metalike nga ekspozimi i tyre ndaj kushteve të motit, të tilla si: galvanizimi, lyerja me bojë ose veshje të tjera të përshtatshme.

3.6 Tubacionet dhe depozitat e lëngjeve të djegshme

3.6.1 Tubacionet e lëngjeve të djegshme, të cilat mund të shkaktojnë rrjedhje fluide, që për shkak të karakteristikave të tyre mund të çojnë në formimin e atmosferës me rrezik zjarri ose shpërthimi, në përputhje me rregullat teknike të veçanta të zbatueshme për to, duhet të jenë larg kanalizimeve të tensionit të lartë, ndalohet rreptësisht vendosja e tyre në të njëjtin kanal ose galeri shërbimi.

3.6.2 Depozitimi i lëngjeve të djegshme duhet të vendoset në vende të caktuara, posaçërisht për këtë qëllim, jashtë vendkalimeve të njerëzve dhe duke zbatuar kërkesat e rregullave teknike të aplikueshme për to.

3.6.3 Në venddepozitimet dhe vendpërpunimet e lëngjeve të djegshme, merren masat e nevojshme për të minimizuar ndikimin mjedisor, në rast të çarjeve ose derdhjeve aksidentale.

3.7 Tubacionet dhe depozitat e ujit

Tubacionet dhe depozitat e ujit duhet të instalohen mjaftueshëm larg nga elementet me tension, në mënyrë që ato të mos shkaktojnë dëmtimin e instalimeve elektrike. Për këtë qëllim, është e rekomandueshme që rrjeti i ujit të vendoset në një plan më poshtë, se ato të rrjetit të energjisë elektrike, veçanërisht, kur rrjetat elektrike janë ndërtuar me përcjellës të zhveshur mbi izolatorë.

Përjashtohen nga këto kërkesa të domosdoshme, sistemet e fikjes së zjarrit të realizuara për vetë instalimet elektrike.

3.8 Kanalizimet e ujërave të zeza

Kanalizimet, nëse ekzistojnë, duhet të jenë të vendosura në një plan më të ulët se ato të instalimeve elektrike nëntokësore, por në qoftë se për shkaqe të veçanta, në disa pjesë të tij është e nevojshme të vendoset në një plan më të ulët instalimi elektrik, duhet të merren masat e duhura për ta mbrojtur atë nga pasojat e çdo lloj filtrimi ose rrjedhjeje.

3.9 Kanalizimet

Për tubacionet duhet të zbatohen dispozitat e paragrafit 5, të aneksit 5.

3.10 Mbrojtja kundër mbitensioneve tranzitore

Në përgjithësi, instalimet e kategorive 1a, 2a dhe të veçanta, të vendosura në ambiente të jashtme, në parqe, referuar gërmës "a", të paragrafit 1, të këtij aneksi, duhet të jenë të mbrojtur kundër efekteve të mundshme të goditjeve direkte të rrufesë ose në afërsi të tyre. Kjo mbrojtje mund të realizohet duke përdorur për shembull tros të tokëzuar të vendosur mbi instalime ose shufra rrufepritëse të shpërndara, sipas një konfiguracioni të caktuar dhe me karakteristika të përcaktuara.

Për mbrojtjen e transformatorëve, reaktorëve dhe pajisjeve të ngjashme duhet të përdoren shkarkues ose si alternativë, duhet të realizohet zvogëlimi i izolimit para vendndodhjes së përcaktuar për instalimin e shkarkuesve. Në varësi të studimit të koordinimit të izolimit të përdoren këto pajisje edhe në hyrje të linjave. Shkarkuesit duhet të jenë në përputhje me standardet e aplikueshme, të përcaktuara në aneksin 2.

3.11 Qendrat e transformimit brenda parqeve të tensionit të lartë

Në parqet e tensionit të lartë ku janë instaluar qendra të transformimit, nga të cilat dalin linja të tensionit të ulët jashtë këtyre parqeve, qendrat janë plotësuar nëse një nga kushtet e mëposhtme është e ndaluar:

a) që qendra e transformimit ka një impiant tokëzimi mbrojtës të përbashkët me parkun e tensionit të lartë, në mënyrë që të arrihet gjendje ekuipotenciale në mes tyre;

b) që furnizimi është bërë përmes transformatorëve izolues, rast në të cilin pikat nulare të këtyre transformatorëve janë të izoluar nga toka ose duhet të jenë të lidhur me instalimin përmbledhës të tokëzimit;

3.12 Panelet dhe pultet e kontrollit

Panelet dhe pultet e kontrollit të instalimeve të tensionit të lartë duhet të jenë të vendosura në hapësira, në kushte ftohjeje dhe ndriçimi të përshtatshme, të cilat plotësojnë përcaktimet e dhëna në aneksin 10.

Mund të instalohen panelet e mbrojtjes dhe të kontrollit në ambiente të jashtme, në afërsi të pajisjeve komutuese me të cilin janë të lidhur, kur ato kanë mbrojtje të efekteve të përshtatshme kundër efekteve atmosferike.

3.13 Panelet e shpërndarjes së TU-së së qendrave të transformacionit të shpërndarjes publike

Këto panele duhet të plotësojnë kërkesat e përcaktuara në aneksin 14, me përjashtimin se shkalla minimale e mbrojtjes duhet të jetë IP 34D.

Kur panelet janë të instaluar në një lartësi më të vogël se 2.5 m dhe janë të aksesueshëm nga njerëz të paautorizuar, indeksi i mbrojtjes kundër impaktit mekanik duhet të jetë IK 10, sipas standardit SSH EN 50102.

3.14 Çelësat e manovrimit në nivel lokal me vaj ose me lëngje të tjera të ndezshme

Çelësat me vaj ose me lëngje të tjera të ndezshme dielektrike, automatike ose jo, manovrimi duhet të bëhet në nivel lokal dhe ata nuk duhet të instalohen mbi mbështetëse, të pajisur me rrethime ose material ndarës zjarrdurues të llojit të reagimit ndaj zjarrit A1, sipas klasifikimit evropian të produkteve të ndërtimit dhe rezistencës mekanike për mbrojtjen e operatorëve dhe të publikut, kundër efekteve të shpërthimit të mundshëm ose sprucimit të lëngshëm gjatë kohës së manovrimit.

3.15 Kufizimi i fushave magnetike në afërsi të instalimeve të tensionit të lartë

Në projektin e instalimeve të tensionit të lartë duhet të merren masat e duhura për të minimizuar fushat elektromagnetike të krijuara nga kalimi i rrymave me frekuence 50 Hz, jashtë instalimeve të tensionit të lartë në elemente të tjera të instalimeve të tensionit të lartë që janë në afërsi, për përdorime të tjera.

Provat se vlerat e përcaktuara në legjislacionin dhe rregullat teknike, që përcaktojnë kushtet e mbrojtjes ndaj radiacionit dhe emetimeve radio, duhet të ballafaqohen me llogaritjet në projektin përkatës, para vënies në shfrytëzim të instalimeve, duke marrë në konsideratë ndryshimet e mëvonshme, kur mund të parashikohet rritja e vlerës së fushës magnetike. Këto prova duhet merren në konsideratë në projekt, sipas përcaktimeve të dhëna në aneksin 17.

Për të verifikuar se në afërsi të instalimeve të tensionit të lartë nuk janë tejkuluar kufijtë maksimalë të lejuar, inspektorati shtetëror përgjegjës mund të kërkojë nga pronari i instalimit që matja e fushës magnetike, të bëhet nga organizma të miratuar që disponojnë aparate dhe kompetencë teknike, të nevojshme për matjet magnetike. Matjet duhet të bëhen në ngarkesën e punës dhe i referohen rastit të vlerave maksimale të rrymave.

3.16 Kufizimi i nivelit të zhurmës që emetohet nga instalime të tensionit të lartë

Për të kufizuar zhurmat e shkaktuara nga instalimet e tensionit të lartë, ato duhet të dimensionohen dhe të projektohen, në mënyrë që nivelet e matura të zhurmës jashtë instalimit të përmbushin nivelet akustike të cilësisë, të përcaktuara në legjislacionin në fuqi.

Për të verifikuar, se në afërsi të instalimeve të tensionit të lartë nuk janë tejkuluar kufijtë maksimalë të lejuar, inspektorati shtetëror përgjegjës mund të kërkojë nga pronari i instalimit që matja e nivelit të zhurmave, të bëhet nga organizma të miratuar të vlerësimit të konformitetit, që disponojnë aparate dhe kompetencë teknike, të nevojshme për matjen e nivelit të zhurmave.

4. Korridoret dhe zonat e mbrojtura

4.1 Korridoret e shërbimit

4.1.1 Për gjerësinë e korridoreve të shërbimit janë të vlefshme përcaktimet e dhëna në pikën 6.1.1, të aneksit 14.

4.1.2 Elementet nën tension, të cilat nuk janë të mbrojtura mbi korridore duhet të jenë në një lartësi minimale H mbi tokë, të matur në centimetra, e barabartë me:

$$H = 250 + d,$$

ku “d” – distanca në centimetra të dhëna nga tabelat 1, 2 dhe 3 të aneksit 12, në funksion të tensionit nominal të suportimit të impulsit të tipit atmosferik, të miratuar për instalimin.

Duhet të merren të dhënat nga tabela 3, të aneksit 12, në kolonën “Përcjellës-strukturë”.

Në përcaktimin e kësaj distance duhet të merren parasysh devijimet maksimale për akumulimin e dëborës ose të faktorëve të tjerë, që mund të zvogëlojnë distancën e sigurisë referuar kërkesave të rregullës teknike, për garantimin e kushteve të sigurisë në linjat e tensionit të lartë.

4.1.3 Në zonat ku është parashikuar kalimi i pajisjeve ose i makinave, duhet të mbahet një distancë minimale mes elementeve me tension dhe pikës më të lartë, jo më të vogël se:

$$T = d + 10,$$

por, në asnjë rast, jo më të vogël se 50 cm. Lartësia maksimale e lejuar për kalimin e pajisjeve ose të makinave duhet të jetë e sinjalizuar.

4.1.4 Në çdo rast, korridoret e shërbimeve duhet të jenë të lira nga të gjitha pengesat në një lartësi prej 250 cm, mbi tokë.

4.1.5 Në zonat e arritshme, pjesa më e ulët e çdo elementi izolues, për shembull, buza e sipërme e bazës metalike të izolatorëve, duhet të jenë të vendosura në lartësinë minimale mbi dysheme jo më pak se 230 cm (shih figurat 2, 3 dhe 4). Në rastet kur kjo lartësi është më pak se 230 cm duhet të merren masat e nevojshme mbrojtëse, siç përcaktohet në pikën 4.2 (shih figurat 1 dhe 5).

4.2 Zonat e mbrojtjes kundër kontakteve aksidentale brenda vendndodhjes së instalimit

4.2.1 Sistemet e mbrojtjes duhet të krijojnë një distancë minimale të matur horizontalisht ndërmjet elementeve me tension, që duhet të respektohen në çdo zonë në mes të tokës dhe një lartësi prej 200 cm, në varësi të sistemit të mbrojtjes të zgjedhur dhe të shprehur, në centimetra duhet të jetë:

a) nga elementet me tension deri te paretet e plota me lartësi 180 cm:

$$B = d + 3;$$

b) nga elementet me tension deri te rrjetat metalike me lartësi 180 cm:

$$C = d + 10;$$

c) nga elementet me tension deri te rrethimet e çdo lloji (mure të ngurta, rrjeta, barriera etj.), me lartësi jo më të vogël se 100 cm:

$$E = d + 30, \text{ por jo më pak se } 125 \text{ cm.}$$

ç) për barrierat jo të ngurta dhe rrjetat metalike, vlerat e distancave të sigurisë duhet të rriten për të marrë në konsideratë ndonjë zhvendosje të mundshme të tyre.

Vlerat “d” janë ato të përcaktuara në pikën 4.1.2 të këtij aneksi.

Rrjetat metalike nuk duhet të kenë hapësira me dimensione më të mëdha se 50 x 50 mm.

Për zbatimin e këtyre vlerave duhet të merren parasysh, përcaktimet e pikës 6.2.2, të aneksit 14.

4.2.2 Duke pasur parasysh këto distanca minimale dhe lartësitë në zonat të përmendura në pikën 4.1.5, zona totale e mbrojtjes, që duhet të respektohet në mes të rrethimeve mbrojtëse dhe elementeve me tension të paraqitura në figurën 1, duhet të aplikohen distancat e dhëna në tabelën 1.

Tabelë 1

	X	Y
Tipi i mbrojtjes	(cm)	(cm)
Rrethime të ngurta	≥ 180	$B = d + 3$
Rrjeta metalike	≥ 180	$C = d + 10$
Barriera, ndarëse të ngurta ose rrjeta	< 180 ≥ 100	$E = d + 30$ (min. 125)

4.3 Zonat e mbrojtjes nga kontakti aksidental nga jashtë vendit të vendosjes së instalimit

4.3.1 Për të parandaluar kontaktin aksidental nga jashtë vendit të vendosjes së instalimit me elementet me tension, duhet të ketë mes tyre dhe rrethime, distanca minimale të sigurisë, të matur horizontalisht në centimetra, si më poshtë:

a) nga elementet me tension deri te rrethimet solide me lartësi $\leq 250 + d$ (cm):

$$F = d + 100 \text{ (fig. 2);}$$

b) nga elementet me tension deri te rrethimet solide me lartësi $\geq 250 + d$ (cm):

$$B = d + 3 \text{ (fig. 3);}$$

c) nga elementet me tension deri te rrjeta e telit me lartësi $k \geq 220$ cm:

$$G = d + 150 \text{ (fig. 4).}$$

Kuadratet e rrjetës nuk duhet të jenë më të mëdha se 50 x 50 mm.

4.3.2 Nëse lartësia mbi tokë, në pjesën më të ulët të ndonjë elementi izolues, për shembull, buza e sipërme e bazës metalike të izolatorëve është më e vogël se 230 cm, nuk duhet të ketë korridore shërbimi, nëse nuk ka pajisje mbrojtëse ndërmjet pjesëve nën tension dhe pjesëve të jashtme të rrethimit të instalimit, në mënyrë që të plotësohen njëkohësisht kërkesat e përcaktuara, në pikën 4.2 (fig. 5).

4.3.3 Duke pasur parasysh këto distanca minimale, në zbatim të dispozitave të kësaj rregulle teknike, zonat e mbrojtjes që duhet të realizohen ndërmjet rrethimeve dhe pajisjeve ose elementeve me tension, janë ato të nënvizuara në figurat 2, 3, 4 dhe 5,

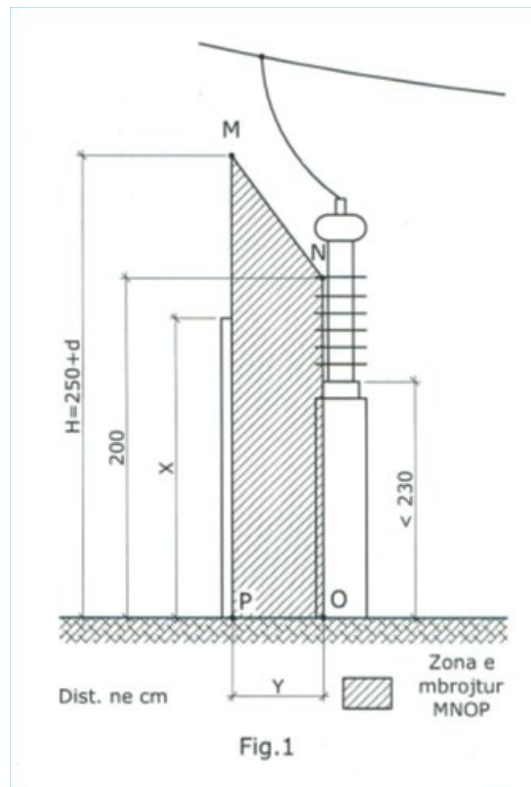
ku:

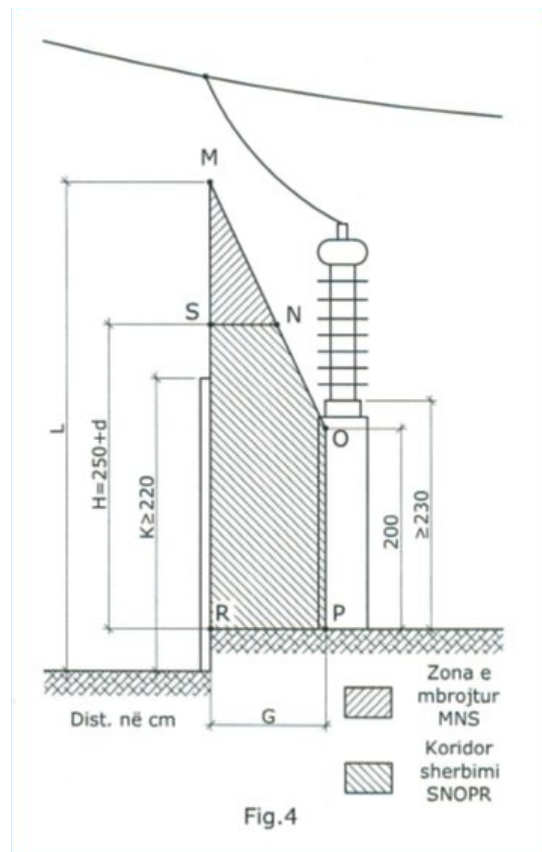
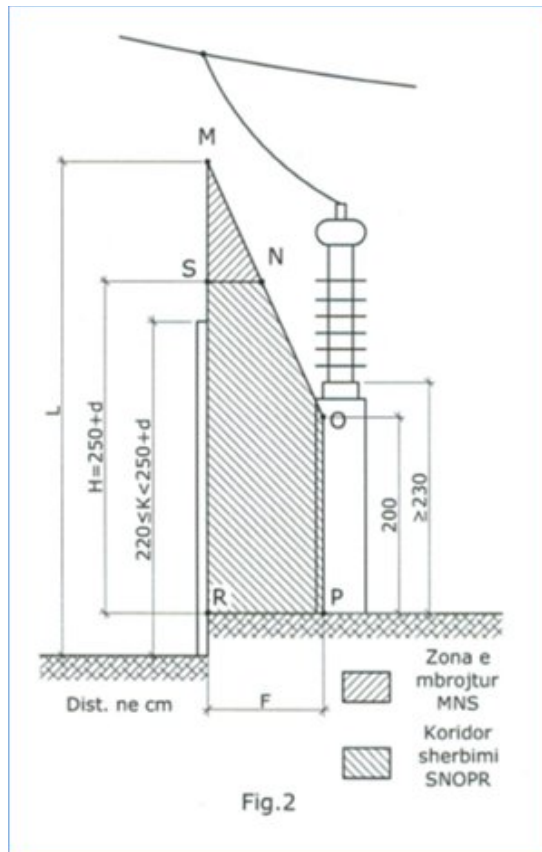
a) L është minimumi i distancës që duhet të ketë përcjellësi mbi dysheme, në bazë të rregullores mbi kushtet teknike dhe garancitë e sigurisë në linjat elektrike të tensionit të lartë;

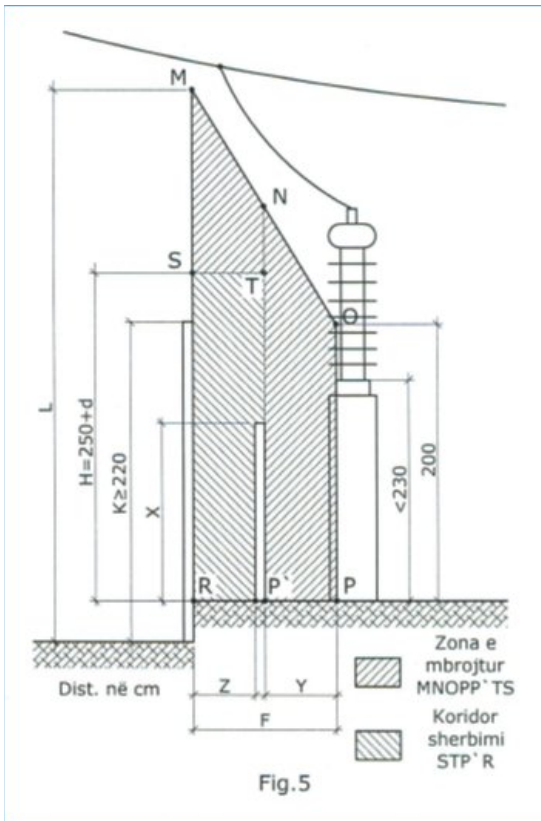
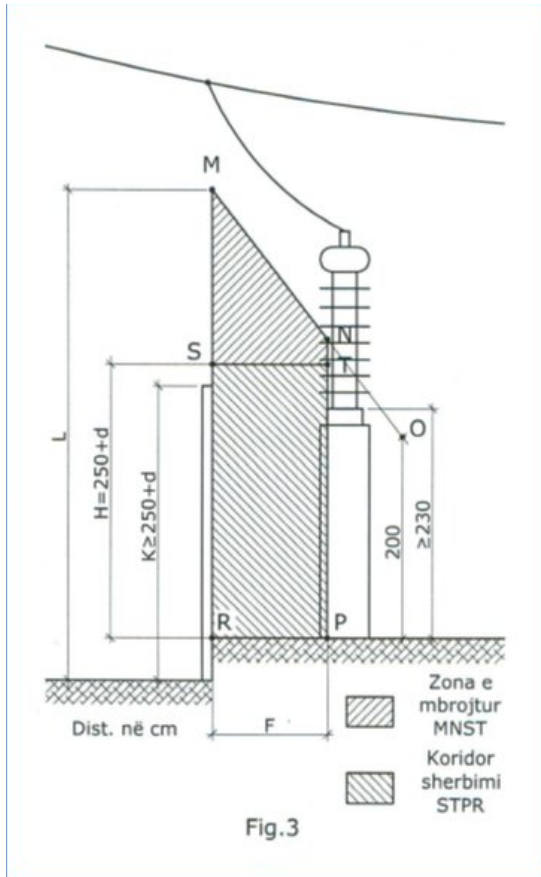
b) X dhe Y janë dimensionet, siç janë paraqitur në fig. 1 dhe sqarimet përkatëse, të dhëna në pikën 4.2.2. Shih, gjithashtu, tabelën 1;

c) Z është gjerësia e korridorit në përputhje me pikën 6.1.1, të aneksit 14.

Në çdo rast, distanca e pajisjes me rrethimin është përcaktuar, si distanca maksimale rezultante: F ose G ose shumën e Z + Y + trashësia e sistemit mbrojtës.







5. INSTALIMET MBI MBËSHTETËSE OSE BAZAMENTE MBËSHTETËSE

5.1 Mbështetëset

Mbështetëset mund të jenë metalike, betoni ose kombinime të këtyre materialeve.

Duhet të shmanget përdorimi i tiranteve që pengojnë manovrimin e personelit të shërbimit.

Mbështetëset duhet të llogariten, duke marrë parasysh peshën e pajisjeve të instaluar dhe kërkesat e përcaktuara në rregulloren për kushtet teknike dhe garancitë e sigurisë në linjat elektrike të tensionit të lartë.

5.2 Dispozitat e përgjithshme dhe kushtet e instalimit

5.2.1 Lartësia dhe vendosja e mbështetëseve duhet të jenë të tilla që, pjesët të cilat janë nën tension dhe nuk janë të mbrojtura kundër kontaktit aksidental, të jenë të vendosur të paktën 5 metra mbi dysheme. Pjesa e poshtme e masave të pajisjeve (kazani i transformatorëve, çelësave, kondensatorëve etj.), duhet të jenë të vendosura mbi dysheme në një lartësi jo më të vogël se 3 metra. Në rastet që nuk mund të plotësohen këto lartësi është e nevojshme vendosja e një rrjete mbrojtëse, në përputhje me kërkesat e këtij aneksi.

Duhet të vendosen në vende të dukshme mbi mbështetëse, tabela paralajmëruese me treguesit dhe masat e duhur që duhet të merren për të penguar ngjitjen mbi to në vendet që konsiderohen të frekuentueshme.

5.2.2 Tokëzimi i të gjitha elementeve të instalimit sipas përcaktimeve, të dhëna në aneksin 13. Mbikëqyrja e përcjellësve të lidhjes me tokën në zonën sipër dhe poshtë nivelit të tokës, në mënyrë që ato të jenë të mbrojtur nga goditjet, dëmtimet, vjedhjet etj.

5.2.3 Pajisjet e manovrimit dhe furnizimit të qendrave të transformimit, duhet të ndërtohen në mënyrë që të mund të manovrohet në mënyrë të sigurt.

Këto pajisje seksionimi vendosen në mbështetësen e vetë transformatorit ose mbi një mbështetëse të mëparshme, rast në të cilin këto pajisje duhet të jenë të dukshme nga qendra e transformimit. Lejohet instalimi mbi një mbështetje të mëparshme edhe në qoftë se ato nuk janë të dukshme nga qendra e transformimit, me kusht që seksionuesit të jenë të pajisur me bllokim, ose ata janë të projektuar në mënyrë të tillë që për operimin e tyre kërkohet përdorimi i mjeteve të posaçme e për pasojë nuk është normalisht e mundur operimi i tyre nga njerëzit e paautorizuar.

Lejohet një pajisje të vetme seksionuese për manovrimin e disa transformatorëve të energjisë, me kusht që kushtet e mësipërme janë plotësuar dhe fuqia e të gjithë transformatorëve nuk kalon 400 kVA.

5.2.4 Në rastet kur linja mund të ketë ushqim në të dyja anët, duhet të instalohen pajisje seksionimi dhe manovrim në të dyja anët e instalimit, siç përcaktohet në pikën e mësipërme.

5.2.5 Kur pajisjet e manovrimit të qendrës së transformimit janë instaluar mbi mbështetëse dhe qendra e transformimit mbi bazament mbështetës, distanca ndërmjet tyre nuk duhet të jetë më e madhe se 25 m.

5.2.6 Transformatorët duhet të mbrohen nga mbitensionet nëpërmjet shkarkuesve të vendosur sa më pranë të jetë e mundur.

Kur transformatori ushqehet nëpërmjet një linje me përcjellës të izoluar të lidhur në një linjë ajrore të mbrojtur me tros të tokëzuar, mbrojtja bëhet me shkarkues të vendosur në pikëlidhjen ajrore-kabllorë, me kusht që distanca në mes të shkarkuesve dhe transformatorit siguron mbrojtjen e transformatorit, kundër mbitensioneve atmosferike dhe koordinimi i izolacionit është në përputhje me standardin SSH EN IEC 60071-2 ose standardeve dhe/ose specifitimeve teknike të barasvlershme me to.

6. KËRKESA TË TJERA

6.1 Sistemet kundër zjarrit

1. Për të shmangur sa më shumë të jetë e mundur shfaqjen ose përhapjen e zjarreve në instalimet elektrike të tensionit të lartë, duhet të merren masa të përshtatshme të mbrojtjes pasive dhe aktive, duke marrë parasysh:

a) përhapjen e zjarrit në pjesët e tjera të instalimit;

- b) mundësinë e përhapjes së zjarrit jashtë instalimit, në lidhje me dëmet ndaj të tretëve;
- c) rëndësinë e pasojave për shkak të ndërprerjeve të mundshme.

2. Rreziku i zjarrit është veçanërisht i mundur në transformatorët ose reaktorët me izolacion prej lëngjesh të djegshme, në këto raste duhet të merren një ose më shumë nga masat e mëposhtme, sipas rastit:

a) vendosja e aparaturave mbrojtëse të shpejta, që ndërpresin ushqimin e të gjitha mbështjellave të transformatorit. Nuk është e nevojshme ndërprerja e ushqimit, në ato raste, kur furnizimi me energji elektrike është i domosdoshëm;

b) zgjedhja e distancave të mjaftueshme për të parandaluar përhapjen e zjarrit në instalimet e afërta ose vendosja e mureve ndarëse zjarrduruese;

c) në rastin e instalimit të disa transformatorëve së bashku dhe për të parandaluar dëmtimin e njërit prej tyre nga depërtimi i lëngjeve izoluese të djegshme, duhet të vendoset ndërmjet tyre një ekran me dimensione dhe qëndrueshmëri mekanike të përshtatshme;

ç) ndërtimi i një kolektori për grumbullimin e lëngjeve izoluese të lëngshme.

d) instalimet duhet të pajisen me vaskë ose kolektor grumbullues. Kur instalimi ka një transformator të vetëm, vaska grumbulluese duhet të jetë me kapacitet të tillë, për të mbajtur të gjithë lëngun dielektrik; nëse instalimi ka më shumë se një transformator, vaska duhet të jetë me kapacitet të tillë për të mbajtur të paktën, të gjithë lëngun dielektrik të transformatorit më të madh.

Megjithatë, kur transformatori përmban izolues të lëngshëm, por fuqia e tij është më e vogël ose e barabartë me 250 kVA, vaska mund të mos vihet. Gjithashtu, vaska mund të mos vihet kur lëngu izolues është i biodegradueshëm dhe nuk mund të rrjedhë në sipërfaqe ose në kanalet nëntokësore të ujësjellësve ose të evakuimit dhe të depozitimit të ujërave të zeza e sipërfaqësore.

Për transformatorët e shpërndarjes të vendosur brenda një rrethimi mbi bazament mbështetës duhet të zbatohen përcaktimet e dhëna në aneksin 14.

Instalimi i dispozitave të përshtatshme të zjarrfikëseve, kur pasojat e zjarrit mund të parashikohen si, veçanërisht të rënda, të tilla si ato në afërsi të transformatorëve të vendosur në ndërtesa të banuara.

Në instalimet e sistemeve zjarrfikëse fikse, automatike ose manuale, duhet të hartohet e zbatohet një plan i detajuar i sistemit operativ sipas këtij aneksi.

Aparatet fikse të zjarrit, nëse ekzistojnë, duhet të jenë të vendosur në mënyrë racionale, në përshtatje me dimensionet dhe kompozimin e instalimit.

Për zgjedhjen e pajisjeve dhe mjeteve fikse të lëvizshme ose jo, duhet të merren parasysh nëse ato do të përdoren në instalime me tension ose jo, dhe në qoftë se ato mund të përdoren në instalimet me tension duhet të vendosen tabelat përkatëse paralajmëruese.

Projektuesi duhet të demonstrojë se ka parashikuar të merren masat e mjaftueshme në çdo rast.

6.2 Ndriçimi emergjent

Në instalimet që kanë personel të përhershëm shërbimi dhe manovrimi, si dhe për ato të rëndësisë së veçantë, duhet të sigurohen mjetet e duhura të ndriçimit emergjent që mund të shërbejnë si rezervë në rast të mungesës së furnizimit me energji, me qëllim që të mundësohet lëvizja e personelit dhe kryerja e manovrimeve të nevojshme.

Kalimi nga furnizimi i përhershëm te furnizimi emergjent për rrjetin e ndriçimit, duhet të bëhet automatikisht.

6.3 Elementet dhe pajisjet e manovrimeve

Për kryerjen e manovrimeve në instalimet elektrike me tension të lartë, bazuar në karakteristikat e tyre, duhet të përdoren elementet e nevojshme për sigurinë personale. Të gjitha këto elemente duhet të jenë gjithmonë në gjendje të rregullt, të cilat duhet të inspektohen periodikisht.

6.4 Udhëzimet dhe pajisjet e ndihmës së parë

Të gjitha centralet, nënstacionet dhe qendrat e transformimit, duhet të pajisen me tabela me udhëzimet për dhënien e ndihmës së parë që duhet t'u ofrohen të plagosurve nga kontakti me elementet elektrike me tension.

Në çdo instalim që kërkon personel shërbimi të përhershëm duhet të jetë në dispozicion pajisjet thelbësore të praktikimit të ndihmës së parë në rast aksidentesh, të tilla si kutia e ndihmës së parë, barelë, batanije zjarrduruese dhe udhëzime të tjera për përdorim.

6.5 Afërsia e linjave ajrore me nënstacionet

6.5.1 Linjat ajrore që hyjnë ose dalin nga nënstacioni

Linjat ajrore që hyjnë ose dalin nga nënstacioni që nuk kalojnë mbi parqe elektrike, për të siguruar se në rast të këputjes së një përcjellësi të linjës, nuk prekin asnjë pjesë me tension të nënstacionit.

6.5.2 Linjat e tjera ajrore në afërsi të një nënstacioni

Për arsye sigurie ndërtimi i nënstacioneve nuk lejohet të realizohet brenda një rripi toke, të përcaktuar nga traseja e një linje elektrike me gjerësi më të vogël se 10 m, nga përcjellësit anësorë. Për të njëjtën arsye, ndërtimi i linjave elektrike të tensionit të lartë nuk është i lejuar të ndërtohet pranë nënstacioneve, në zonën e përcaktuara në raport me perimetrin e nënstacionit.

7. NËNSTACIONET E LËVIZSHME

Për nënstacionet e lëvizshme, mund të lejohen përjashtime nga kërkesat e pikave 3.3, 3.9, 3.10, 4 dhe 6.1, me kusht që projekti përkatës i argumentuar nga projektuesi ose prodhuesi, ka marrë masat e duhura për të garantuar sigurinë e instalimit.

8. DOKUMENTACIONI I INSTALIMIT

Në instalimet e tensionit të lartë duhet të jenë në dispozicion të personelit teknik pranë instalimit, instruksionet e operimeve dhe libri me udhëzimet për mirëmbajtjen dhe për kontrollin e tyre.

Nuk është e nevojshme të mbahet dokumentacioni teknik pranë instalimit, në qoftë se ekziston një strukturë e brendshme e caktuar për mbajtjen e dokumentacionit në vendin e ruajtjes, duke përdorur sisteme kompjuterike në dispozicion të stafit teknik përgjegjës për instalimin me disponim në largësi.

ANEKS 16

INSTALIMET PRIVATE TË DESTINUARA PËR T'U LIDHUR NË RRJETAT E SHPËRNDARJES DHE TË TRANSMETIMIT TË ENERGJISË ELEKTRIKE

1. VENDOSJA E INSTALIMIT

Instalimet private duhet të jenë në përputhje dhe të koordinuara me rrjetat e shpërndarjes dhe/ose të transmetimit të energjisë elektrike, me të cilat ato do të lidhen. Për të përmbushur këta objektiva, elemente të caktuara që mund të ekzistojnë në instalimin privat duhet të përmbushin një numër kërkesash. Këto elemente janë:

- a) aparatura a hyrjes ose e daljes së linjave;
- b) mbrojtja e përgjithshme rele e instalimit privat dhe në qoftë se ekziston sistemi i telekontrollit;
- c) sistemi i matjes së energjisë elektrike.

Duhet të përcaktohen masat e nevojshme për të parandaluar manipulimin e këtyre elementeve nga pronari i instalimit privat, për shembull, vendosja në rrethime të veçanta, perdeve, ndarëseve ose bllokimeve.

Personeli i instalimeve private duhet të ketë mundësi hyrjeje të drejtpërdrejtë për kryerjen e manovrimeve të nevojshme nëpërmjet seksionuesve ose çelësave kryesorë, si dhe për leximin e matësve të energjisë elektrike.

Përveç kësaj, personeli i kompanive të transmetimit dhe i shpërndarjes së energjisë elektrike duhet të ketë mundësi hyrjeje të menjëhershme në çelësin kryesor të instalimit privat dhe në panelin e pajisjeve matëse.

2. POZICIONIMI

Vendi i pozicionimit duhet të zgjidhet në mënyrë që personeli i shërbimit të transmetimit dhe shpërndarjes së energjisë elektrike, të kenë në çdo kohë mundësi hyrje të drejtpërdrejtë dhe të lehtë në pjesën e instalimit që ndikon në funksionimin e tyre, dhe për këtë arsye, porta e hyrjes preferohet të vendoset në pjesën publike ose, ndryshe, në një rrugë private me hyrje të lirë. Në rast të pamundësisë për të përmbushur këtë kusht, kompania e transmetimit ose e shpërndarjes së energjisë elektrike, e ofron në një qendër në të cilën duhet të jenë në dispozicion plotësimi i kushteve të mësipërme, e cila lejon lidhjen me rrjetin e transmetimit ose të shpërndarjes së instalimit privat.

3. SPECIFIKIMET E VEÇANTA DHE PROJEKTET TIP TË KOMPANIVE TË TRANSMETIMIT DHE TË SHPËRNDARJES SË ENERGIJË ELEKTRIKE

Për të arritur një standardizim sa më të madh në rrjetat elektrike, një uniformitet sa më të madh të praktikave të shfrytëzimit, si dhe koordinimin e duhur të izolimit dhe të mbrojtjes, si dhe për të lehtësuar kontrollin dhe monitorimin e instalimeve të tilla, subjektet e transmetimit dhe të shpërndarjes së energjisë elektrike duhet të propozojnë specifika të veçanta dhe projekte “tip” për të gjitha instalimet private, që lidhen me rrjetat e vendosura në territorin ku ata zhvillojnë veprimtarinë e tyre. Këto specifikime ose projekte tip, mund të propozohen edhe nga një grup i kompanive instaluese për të arritur një tipizim sa më të madh.

Këto specifikime ose projekte tip duhet të jenë në çdo rast në përputhje me dispozitat e kësaj rregulle teknike dhe duhet të miratohen nga struktura administrative përgjegjëse pranë ministrisë përgjegjëse për energjinë. Projektet tip miratohen pas dëgjësive publike me grupet e interesit dhe publikohen në faqen e internetit të ministrisë përgjegjëse për energjinë.

Para vënies nën tension të instalimit elektrik, kompanitë e transmetimit dhe të shpërndarjes së energjisë elektrike duhet të verifikojnë përmbushjen e këtyre specifikimeve dhe të kërkesave të projektit me rregullat e përcaktuara të sigurisë, përmes një inspektimi fillestar të vënies në punë të kryer nga një OMVK-ja, të miratuar nga ministria e linjës.

Qëllimi i miratimit të specifikimeve të veçanta dhe projekteve tip nga struktura administrative përgjegjëse është për të siguruar që standardet e aplikuara janë të mjaftueshme për të shmangur kostot e larta të mirëmbajtjes, që ndodhin për shkak të shumëllojshmërisë në treg të pjesëve të këmbimit për to. Megjithatë, ato nuk duhet të përbëjnë barriera teknike, qoftë edhe në rastin e një furnizuesi të vetëm. Së fundi, këto specifikime dhe projekte duhet të sigurojnë kushte uniforme për biznesin dhe nuk duhet të përmbajnë dispozita pengesë administrative apo ekonomike, për pronarin e instalimit privat.

Për të filluar procesin e lidhjes pranë kompanive të transmetimit dhe të shpërndarjes së energjisë elektrike, duhet të paraqitet një kërkesë për miratimin e specifikimeve të tyre ose projektin tip të miratuar nga struktura administrative përgjegjëse pranë ministrisë përgjegjëse për energjinë, duke mbajtur një kopje të dokumenteve për miratim, si dhe vërtetimin e përputhshmërisë të lëshuar nga një organizëm i miratuar i vlerësimit të konformitetit të projektit, i cili vërteton se projekti përmbush të gjitha rregullat dhe kërkesat e sigurisë për produktet dhe/ose instalimet me tension të lartë.

Pas pranimit të kërkesës, e cila mund të dërgohet në mënyrë elektronike, struktura administrative përgjegjëse kryen procesin e dëgjimit publik të specifikimeve ose projektit tip, duke garantuar uniformitetin me rregullat teknike të aplikueshme dhe kërkesat e kompanive të transmetimit dhe të shpërndarjes së energjisë elektrike për të gjithë kërkuessit.

Në rastet e modifikimit ose të zgjerimit të një specifikimi të miratuar, transmetuesi ose shpërndarësi i energjisë elektrike duhet të kërkojë aprovimin e modifikimit ose të zgjerimit të specifikimeve të tilla, duke ndjekur të njëjtën procedurë si më sipër.

Pas paraqitjes së specifikimeve në strukturën administrative përgjegjëse pranë ministrisë përgjegjëse për energjinë, së bashku me dokumentacionin përkatës teknik, afati i fundit për miratimin e tij është tre muaj, duke pasur parasysh mënyrën e miratimit administrativ në heshtje, sipas legjislacionit në fuqi.

4. TË DHËNAT QË DO TË PLOTËSOJNË KOMPANITË E TRANSMETIMIT DHE TË SHPËRNDARJES ENERGJISË ELEKTRIKE

Kompanitë e transmetimit dhe të shpërndarjes së energjisë elektrike duhet t'u sigurojnë pronarëve të instalimeve private të dhënat e mëposhtme, në lidhje me pikën e furnizimit:

- a) tensionin nominal të rrjetit;
- b) nivelin e izolimit;
- c) rrymën maksimale trefazore të lidhjes së shkurtër dhe kohën maksimale për të shkyçur këtë rrymë;
- ç) rrymat e defektit, në lidhje me tokën dhe kohët e shkyçjeve të rrymave të defektit në lidhje me tokën. Këto vlera duhet të sigurohet, sipas rastit, në formën e rezistencës së plotë të rrjetit, në mënyrë që projektuesi të mund të llogarisë rrymën e lidhjes me tokën dhe kohën përkatëse të shkyçjes;
- d) karakteristikat minimale të kërkesave për sistemin mbrojtjes, telekontrollin dhe matjen e energjisë elektrike;
- dh) procedurat për vënien në shfrytëzim;
- e) çdo informacion tjetër të kërkuar për zhvillimin e projektit dhe që varet nga funksionimi i rrjetit.

ANEKS 17 SKICAT DHE PROJEKTET

1. KËRKESA TË PËRGJITHSHME

Në përgatitjen e draftprojekteve dhe të projekteve të zbatimit duhet të përdoren përcaktimet sipas pikës 3, të aneksit 16.

2. DRAFTPROJEKTI

2.1 Qëllimi

Draftprojekti është tërësia e dokumenteve që përcaktojnë karakteristikat e përgjithshme të instalimit elektrik të tensionit të lartë që do të realizohet.

Draftprojekti i një instalimi elektrik të tensionit të lartë mund të përdoret për të marrë lejen e ndërtimit nga organi kompetent shtetëror, si dhe nëse aplikanti e konsideron të nevojshme, përgatitjen e tij para përgatitjes së projekzbatimit.

2.2. Dokumentet përbërëse

Draftprojekti i instalimit elektrik të tensionit të lartë duhet të përmbajë të paktën dokumentet e mëposhtme:

- a) relacionin sqarues;
- b) planimetritë.

2.2.1 Relacioni sqarues

Dokumenti "Relacion sqarues" duhet të përfshijë:

- a) arsyetimin për domosdoshmërinë e ndërtimit të instalimit;
- b) treguesit e vendndodhjes së instalimit;
- c) Përshkrimin e gjithë instalimit me treguesit dhe karakteristikat kryesore të tij, duke theksuar shprehimisht përputhshmërinë me rregullat teknike përkatëse të aplikueshme, për të.

2.2.2 Planimetritë

Dokumenti "Planimetritë" duhet të përfshijë:

a) një hartë në shkallë të mjaftueshme (lehtësisht të lexueshme me sy të lirë) për të përcaktuar saktësisht vendndodhjen e instalimit, duke përfshirë të gjitha të dhënat dhe koordinatat e vendndodhjes, përfshirë përcaktimin e pikave të veçanta, të vendosura saktësisht në terren;

b) skemat njëpolare të lidhjeve të instalimit, duke treguar sipas rastit, shtrirjen e planifikuar të instalimit, ndërveprimin me instalimet ekzistuese dhe fuqinë maksimale të parashikuar të instalimit;

c) planimetrinë e përgjithshme, si dhe planimetritë për çdo kat ose nivel ku vendoset instalimi.

3. PROJEKTI I ZBATIMIT

3.1. Qëllimi

Projektzbatimi i instalimit të tensionit të lartë bëhet me qëllim të marrjes së lejeve përkatëse nga autoritetet përkatëse të administratës publike dhe shërben edhe si dokument bazë për zbatimin e punimeve.

Udhëzimet bazë për hartimin e projektzbatimit janë:

a) vënia në dukje e qëllimit të instalimit që do të realizohet, duke justifikuar domosdoshmërinë dhe leverdisshmërinë e tij;

b) përshkrimi dhe përcaktimi i gjithë instalimit, elementet përbërëse të tij dhe karakteristikat e funksionimit dhe operimit;

c) demonstrimi i pajtueshmërisë me kërkesat teknike të vendosura nga kjo rregull teknike, standardet e përcaktuara në aneksin 2 dhe specifikimet e veçanta të kërkuara nga kompanitë e transmetimit dhe të shpërndarjes të energjisë elektrike, kur janë të aplikueshme;

ç) vlerësimi i qartë dhe i detajuar i gjithë instalimit.

3.2. Dokumentet përbërëse

Projektzbatimi i instalimit elektrik të tensionit të lartë duhet të përmbajë të paktën dokumentet e mëposhtme:

a) relacionin sqarues;

b) specifikimet teknike;

c) planimetritë;

ç) studime të tjera të aplikueshme.

Për nisjen e procedurave administrative nuk është e nevojshme paraqitja e specifikimeve teknike.

3.2.1. Relacioni sqarues

Relacioni sqarues duhet të përfshijë të gjitha shpjegimet dhe informacionet e sakta për përshkrimin e punës dhe volumnin e llogaritjeve të përgjithshme që përfshijnë:

a) arsyetimin për nevojën e ndërtimit të instalimit, nëse për këtë kërkohet leje nga autoritetet administrative, duhet të deklarohet edhe qëllimi i instalimit elektrik si dhe leverdisshmëria e tij;

b) treguesit e vendndodhjes së instalimit, duke përfshirë edhe koordinatat gjeografike;

c) përshkrimin e instalimit, duke treguar karakteristikat e tij, si dhe elementet kryesore që do të përdoren;

ç) llogaritjet elektrike dhe mekanike përkatëse për gjithë sistemin elektrik dhe të gjitha elementet e tij lidhur me përmbushjen e kërkesave të rregullave teknike, veçanërisht respektimin e distancave, impiantin e tokëzimit dhe të gjitha ato aspekte që mund të kompromentojnë sigurinë e personave dhe instalimit;

d) lista e standardevë, sipas aneksit 2, e aplikueshme për instalimin, si dhe kërkesave të kompanive të transmetimit dhe të shpërndarjes së energjisë elektrike, kur janë të aplikueshme, duke siguruar prova të pajtueshmërisë me to. Argumentimi që i tërë instalimi elektrik i tensionit të lartë plotëson kërkesat e përcaktuara në këtë rregull teknike. Kur jepen zgjidhje që nuk plotësojnë saktësisht kërkesat e kësaj rregulle teknike duhet të bëhet një argumentim i detajuar i zgjidhjes së propozuar nga projektuesi;

dh) një program planifikimi për realizimin e instalimit, duke përcaktuar fazat e ndryshme dhe objektivat që duhet të arrihen në çdo fazë;

e) studimi i fushave magnetike në afërsi të instalimeve të tensionit të lartë.

3.2.2. Specifikimet teknike

1. Specifikimet teknike shërbejnë për evidentimin e kushteve teknike, ekonomike, administrative dhe ligjore për instalimin e tensionit të lartë që do të ndërtohet në kushtet e përcaktuara, duke shmangur interpretimet e mundshme të ndryshme nga ato pasqyruara në projekt.

2. Specifikimet teknike duhet të përmbajë informacionin e nevojshëm për materialet, aparatet dhe pajisjet dhe bashkimin e saktë të tyre, të cilat duhet të përfshijnë të paktën:

- a) specifikimet e materialeve dhe elementeve konstruktive përbërëse;
- b) aktet ligjore, nënligjore, rregullat teknike në fuqi dhe standardet e aplikueshme.

3.2.3. Planimetritë

Dokumentacioni “Planimetritë” duhet të përfshijë:

a) një hartë në shkallë të mjaftueshme për të përcaktuar saktësisht vendndodhjen e instalimit, duke përfshirë të gjitha të dhënat dhe koordinatat e vendndodhjes përfshirë përcaktimin e pikave të veçanta, të vendosura saktësisht në terren;

b) skemat njëpolare të lidhjeve të instalimit, duke treguar sipas rastit, shtrirjen e planifikuar të instalimit, ndërveprimin me instalimet ekzistuese dhe fuqinë maksimale të parashikuar të instalimit;

c) planimetrinë e përgjithshme të instalimit dhe planimetri të tjera në planet horizontale dhe vertikale në një shkallë të mjaftueshme, ku të tregohen dimensionet dhe kuotat përcaktuese kryesore, vendndodhjen e makinerive dhe të pajisjeve, rrjetin e tokëzimit, lidhjet kryesore elektrike përfshirë lidhjet me rrjetin.

3.2.4. Studime të tjera të aplikueshme

Përfshijnë pa kufizim të gjitha masat që lidhen me parandalimin e rrezikut në punë.

4. PROJEKTI I ZGJERIMIT DHE I MODIFIKIMIT

Zgjerimi ose modifikimi i një instalimi të tensionit të lartë duhet t'i nënshtrohet marrjes së lejeve përkatëse nga administrata publike kompetente, duke hartuar për këtë qëllim projektin e zgjerimit ose modifikimit, sipas përcaktimeve të përshkruara në kapitujt 2 dhe 3 të këtij aneksi, si dhe të argumentohet zgjerimi ose modifikimi në fjalë.

Përfshijë nëse këto zgjerime ose modifikime përfshijnë ndryshime të instalimeve të transmetimit, shpërndarjes ose prodhimit të energjisë elektrike, që përmbajnë ndryshime kompensimi, duhet të merren parasysh:

a) punimet që nuk shkaktojnë ndryshime thelbësore në karakteristikave teknike të instalimit (për shembull, zëvendësimi i kabllave ose i përcjellësve, çelësave ose releve të tjera me karakteristika të njëjta ose të ngjashme);

b) vendosja e siguresave, aparateve ose releve, në hapësirat boshe ose qelave të planifikuara dhe të përgatitura për të realizuar zgjerimin;

c) punimet për riparimet, zgjerimet ose rregullimet që ndikojnë vetëm në qarqet e matjes, kontrollit, sinjalizimit ose mbrojtjes, ose të aparateve përkatëse lidhur me to;

ç) punimet për riparimet, zgjerimet ose rregullimet që ndikojnë vetëm në shërbimet e tensionit të ulët në ndihmë të instalimit të tensionit të lartë;

d) zëvendësimi i pajisjeve, makinerive apo elementeve të tjera me karakteristika teknike të ngjashme.

Për këto punime nuk është e nevojshme të kërkohet leje administrative dhe as projektzbatimi. Përfundimi i këtyre punimeve duhet të regjistrohen në librin e udhëzimeve dhe të mirëmbajtjes së instalimit.

5. PROJEKTET TIP

Projektet tip janë manuale teknike që argumentojnë të gjitha të dhënat teknike të nevojshme, për hartimin dhe llogaritjen e instalimeve, për të cilat janë të aplikueshme këto rregulla teknike.

Kur kompanitë e transmetimit dhe të shpërndarjes së energjisë elektrike kanë projekte tip për instalime të tensionit të lartë të caktuara, projektzbatimi i tyre duhet të plotësojë të gjitha aspektet e veçanta të instalimit, veçanërisht kërkesat në lidhje me impiantin e tokëzimit.

Projekti tip duhet të përmbajë të paktën:

- a) relacionin shpjegues për procedurat e llogaritjes të përdorura për të përmbushur kushtet rregullatore;
- b) specifikimet teknike;
- c) raportin e planimetrive të përfshira në çdo projektzbatim të instalimit;
- ç) studimin e sigurisë dhe të shëndetit për parandalimin e rreziqeve në punë.

ANEKS 18

INSTALUESIT DHE KOMPANITË INSTALUESE PËR INSTALIMET E TENSIONIT TË LARTË

1. OBJEKTI

Ky aneks synon të zhvillojë me tej dispozitat e nenit 18 të kësaj rregulle teknike, lidhur me kërkesat që duhet të plotësojnë instaluesit dhe kompanitë instaluese të instalimeve të tensionit të lartë.

2. INSTALUESIT DHE KOMPANITË INSTALUESE TË TENSIONIT TË LARTË

2.1 Instalues i tensionit të lartë është individ i cili është i certifikuar nga një OMVK, e akredituar në përputhje me kërkesat e SSH EN ISO/IEC 17024 ose standardeve dhe/ose specifikimeve teknike të barasvlershme me to dhe e miratuar nga ministria e linjës, që ka njohuri teorike dhe praktike të teknologjisë së instalimeve të tensionit të lartë dhe të rregullave që mundësojnë montimin, riparimin, mirëmbajtjen, çmontimin e instalimeve të tensionit të lartë në përputhje me kategorinë e tyre dhe plotëson kërkesat e përcaktuara, në pikën 4 të këtij aneksi.

2.2 Kompani e instalimit të tensionit të lartë është çdo person fizik ose juridik, që ushtron aktivitetet e montimit, riparimit, mirëmbajtjes dhe çmontimin e instalimeve të tensionit të lartë dhe plotëson kërkesat e këtij aneksi.

3. KLASIFIKIMI I INSTALUESVE DHE I KOMPANIVE INSTALUESE TË TENSIONIT TË LARTË

Instaluesit dhe kompanitë e instalimit të tensionit të lartë klasifikohen sipas kategorive të mëposhtme:

AT1: për instalimet elektrike të tensionit të lartë me tension nominal jo më të madh se 30 kV.

AT2: për instalimet elektrike të tensionit të lartë pa kufij tensioni.

Deklarata e përgjegjësisë së kompanisë së instalimit të tensionit të lartë duhet të deklarojë shprehimisht kategorinë në të cilën ajo mund të ushrojë veprimtarinë e saj.

4. INSTALUESIT E TENSIONIT TË LARTË. KËRKESAT

Njohuritë minimale që duhet të ketë një instalues i tensionit të lartë janë të përcaktuara në shtojcën 2, të këtij aneksi.

Instaluesi i tensionit të lartë duhet të zhvillojë veprimtarinë e tij brenda një kompanie të licencuar, për kryerjen e instalimeve të tensionit të lartë dhe duhet të disponojë certifikatë të lëshuar nga një OMVK-ja, sipas përcaktimit në pikën 2.1, të aneksit nr. 18, dëshmitë e lëshuara nga organizmat kompetentë, mbi plotësimin e kërkesave nga ana e tij të kriterëve për kategorinë përkatëse, të përmendur në pikën 3 më sipër, si dhe të kërkesave të mëposhtme:

a) të ketë një diplomë universitare në të cilën të përmbahen, përveç të tjerash, edhe lëndët përkatëse, që trajtojnë kompetencën teknike dhe dispozitat rregullatore, në përputhje me këtë rregull teknike;

b) të ketë një diplomë profesionale në të cilën të përmbahen, përveç të tjerash, edhe lëndët përkatëse që trajtojnë kompetencën teknike dhe dispozitat rregullatore, në përputhje me këtë rregull teknike;

c) certifikatë aftësie të lëshuar nga një OMVK-ja, sipas përcaktimit në pikën 2.1 të aneksit nr. 18, që dëshmon kompetencën për punë pa rrezik, në instalimet elektrike të tensionit të lartë.

5. KOMPANITË INSTALUESE TË TENSIONIT TË LARTË. KËRKESAT

5.1 Para fillimit të aktiviteteve të tij si kompani e instalimit të tensionit të lartë, administratori i saj duhet të dorëzojë në ministrinë përgjegjëse për energjinë një deklaratë të përgjegjësive, në të cilën administratori i kompanisë ose përfaqësuesi ligjor i saj deklarojnë kategoritë në të cilat kërkojnë të kryejë aktivitetin, se plotëson kërkesat e vendosura nga kjo rregull teknike, se ka dokumentacionin dhe stafin e nevojshëm dhe, se gjatë gjithë kohëzgjatjes së veprimtarisë, është përgjegjës për kryerjen e instalimeve elektrike të tensionit të lartë, në përputhje me rregullat dhe kërkesat e përcaktuara në këtë rregull teknike dhe akte të tjera të aplikueshme.

5.2 Kërkesat e mësipërme duhet të plotësohen edhe nga kompanitë e instalimit të tensionit të lartë, të themeluara për zhvillimin e këtij aktiviteti në çdo shtet tjetër anëtar të Bashkimit Evropian, që dëshiron të ushtrojë aktivitetin e saj në Shqipëri. Kërkesat për kualifikimet e personelit duhet të jenë, ekuivalente me ato të përcaktuara në pikën 4, të këtij aneksi.

5.3 Deklarata e përgjegjësive mund të bëhet edhe në mënyrë elektronike, në përputhje me legjislacionin në fuqi.

Dokumentacioni i dorëzuar nuk mund të bëhet publik, përveçse në rastet e parashikuara nga ligji. Megjithatë, ky dokumentacion duhet të jetë në dispozicion të inspektoratit shtetëror përgjegjës gjatë ushtrimit të kompetencave të inspektimit, si dhe të organizmave të miratuar të vlerësimit të konformitetit.

5.4 Në çdo rast, dështimi për të paraqitur deklaratën, paraqitja me pasaktësi, shtrembërimi apo devijimi thelbësor i karakterit të deklaratës, ministria përgjegjëse për energjinë duhet marrë një vendim të arsyetuar, lidhur me paaftësinë për vazhdimin e ushtrimit të veprimtarisë dhe, nëse është e përshtatshme, të pezullimit të përkohshëm ose të përhershëm të ushtrimit të veprimtarisë së saj.

5.5 Çdo ndryshim në ndonjë prej të dhënave të përfshira në deklaratën origjinale dhe ndërprerjen e aktivitetit, duhet të komunikohet menjëherë nga aplikanti te ministria përgjegjëse për energjinë, ku është paraqitur deklarata.

5.6 Kompanitë e instalimit duhet të plotësojnë kriteret e mëposhtme:

a) të disponojnë dokumentacionin që identifikon kompaninë e instalimit, e cila duhet të jetë person juridik ose fizik i njohur ligjrisht;

b) të kenë burimet minimale teknike dhe njerëzore të nevojshme për të kryer aktivitetet e saj, në përputhje me kushtet e sigurisë të përcaktuara në shtojcën 1, të këtij aneksi për kategoritë përkatëse dhe me rregullat teknike në fuqi, në përputhje me nevojat e aktivitetit që do të kryhet;

c) të disponojë sigurimin e përgjegjësive civile ose garanci të tjera ekuivalente, për të mbuluar dëmet që mund të rezultojnë nga aktiviteti i tyre, me vlerë në përputhje me aktet nënligjore në fuqi.

5.7 Kompania e instalimit nuk mund të formulojë, të hartojë ose lëshojë deklarata konformiteti për instalimet që nuk janë të realizuara nga ana e saj.

5.8 Dështimi i kompanisë në përmbushjen e kërkesave dhe të standardeve të kërkuara për zhvillimin e aktivitetit të instalimeve të tensionit të lartë, sjell përfundimin e menjëhershëm të lejes për zhvillimin e aktivitetit, pavarësisht përgjegjësive që mund të lindin nga veprimtaria e deriatëhershme e kompanisë.

6. DETYRIMET PËR KOMPANITË INSTALUESE

Kompanitë e instalimit duhet, që sipas kategorisë përkatëse:

a) të realizojë, modifikojë, zgjerojë, mirëmbajë, riparojë ose çmontojë instalime që janë në fushën e aftësisë së saj teknike, në përputhje me rregullat teknike dhe e projektimit të instalimit të tensionit të lartë, duke përdorur materiale dhe pajisje që janë në përputhje me kërkesat ligjore, rregullat teknike dhe standardet e aplikueshme;

- b) të provojnë se çdo instalim i realizuar kalon provat dhe testet e përcaktuara në rregulloret e zbatueshme përmes inspektimit fillestar, i cili shoqërohet me një raport teknik.
- c) të kryejnë veprimet e verifikimeve dhe të mirëmbajtjes që i janë ngarkuar në formën dhe afatet e parashikuara;
- ç) të lëshojnë pas përfundimit të punës, deklaratën e konformitetit për instalimin e realizuar si dhe dokumentacionin e nevojshëm për përdorimin dhe mirëmbajtjen e tij;
- d) të disponojë policën e sigurimit të përgjegjësive civile ose garanci të tjera ekuivalente, për të mbuluar dëmet që mund të rezultojnë nga aktiviteti i tyre, me vlerë në përputhje me aktet nënligjore në fuqi;
- dh) të njoftojë inspektoratin shtetëror përgjegjës, pronarin e instalimit dhe sipas rastit kompaninë e shpërndarjes ose të transmetimit të energjisë, brenda një periudhe kohore maksimale prej 24 orësh, në rast konstatimi të shkeljeve të mundshme të rregullave dhe të standardeve të aplikueshme për materialet, që mund të konstatohen gjatë kryerjes së veprimtarisë së tyre;
- e) ndihmon inspektimet që kryhen në instalimet elektrike nga organizmat e vlerësimit të konformitetit ose inspektoratin shtetëror përgjegjës, kur kërkohet prej tyre;
- ë) mban një dosje me të dhënat dhe rekordet e nevojshme për instalimet e realizuara ose të mirëmbajtura prej tij, si dhe raportin teknik të inspektimit fillestar të realizuar nga një OMVK;
- f) informon inspektoratin shtetëror përgjegjës për aksidentet ose avaritë e rënda që ndodhin në instalimet në ngarkim të tij;
- g) mban në dispozicion të inspektoratit shtetëror përgjegjës, një kopje të kontratave të mirëmbajtjes për të paktën pesë vjet, menjëherë pas përfundimit të tyre.

SHTOJCË 1

MJETET MINIMALE, TEKNIKE DHE BURIMET NJERËZORE TË NEVOJSHME PËR KOMPANITË INSTALUESE TË TENSIONIT TË LARTË

1. Burimet njerëzore

Kompania instaluese e tensionit të lartë duhet të ketë personel të punësuar ose me kontratë që kryejnë aktivitetin, në mënyrë të sigurt, jo më pak se një instalues të tensionit të lartë, me kategori të barabartë me atë të kompanisë instaluese.

2. Mjetet teknike

2.1 Pajisjet

Kompania e instalimit të tensionit të lartë duhet të ketë pajisjet minimale, si më poshtë.

2.1.1 Pajisjet e nevojshme për çdo kategori.

Për çdo kategori duhet të ketë grup elektrogjen, me fuqi jo më të vogël se 5 kVA, aparaturat përkatëse dhe morseteri të përshtatshme për realizimin e lidhjeve:

2.1.1.1 terrometër për matjen e rezistencës së tokëzimit;

2.1.1.2 megaometër me izolacion jo më të vogël se 10 kV;

2.1.1.3 indikator tensioni me stekë me izolacion që korrespondon me kategorinë e tensionit të aplikuar;

2.1.1.4 steka të izoluara për vendosjen e tokëzimit dhe në qark të shkurtër;

2.1.1.5 multimetër ose darë, për madhësitë e mëposhtme:

a) tension alternativ dhe të vazhduar deri në 500 V;

b) rrymë alternative dhe të vazhduar deri në 20 A;

c) rezistenca të ndryshme;

2.1.1.6 miliometër me burim rryme të vazhduar 50 A;

2.1.1.7 matës i tensioneve të kontaktit dhe të hapit, me burim rryme 5 A, për instalimet e kategorisë së tretë dhe burim rryme 50 A, për instalimet e kategorive më të larta.

2.1.1.8 aparat termografik;

2.1.1.9 pajisje verifikuese e vazhdimësisë së përcjellësve:

2.1.2 Pajisje shtesë për kategorinë AT2:

2.1.2.1 sistemi i matjes së rrymës së eksitimit dhe të humbjeve në boshllëk të transformatorëve të fuqisë;

2.1.2.2 aparat matës i raportit të transformimit dhe çfazimit;

2.1.2.3 aparat matës i kapacitetit dhe tangent deltës së transformatorëve;

2.1.2.4 aparat matës i qëndrueshmërisë dielektrike të lëngjeve izoluese;

2.1.2.5 aparat matës i kohës së hapjes dhe të mbylljes së çelësave automatikë.

Për kontrolle të caktuara ose gjatë inspektimeve fillestare dhe periodike nga kompani të specializuara ose laboratorë të akredituar, përdoren pajisje, që mund të kenë rrezikshmëri të lartë, ose ndikim kritik në rezultatet e inspektimit. Për të dyja rastet, pajisjet dhe instrumentet matëse, duhet t'u nënshtrohen testimit dhe kalibrimit të tyre, në laboratorë të akredituar, në përputhje me kërkesat e standardit SSH EN ISO/IEC 17025 ose standardeve, dhe/ose specifikimeve teknike të barasvlershme me to, nga Drejtoria e Përgjithshme e Akreditimit ose ente kombëtare të akreditimit, nënshkruese të marrëveshjes së EA-MLA.

2.2 Veglat, pajisjet dhe mjetet e mbrojtjes individuale.

Duhet të jenë në përputhje me rregullat në fuqi dhe kërkesat e instalimit.

3. Organizmat e miratuar të vlerësimit të konformitetit të instalimeve elektrike të tensionit të lartë, duhet të disponojnë mjetet teknike të përmendura në pikën 2 të kësaj shtojce.

SHTOJCË 2

NJOHURITË MINIMALE TË NEVOJSHME PËR INSTALUESIT E TENSIONIT TË LARTË

A) Kategoria AT1.

A1) Njohuri teorike.

1. Mbi interpretimin e vizatimeve dhe skemave:

1.1 planimetritë vertikale e horizontale të instalimeve;

1.2 skemat njëpolare;

1.3 vizatimet e detajeve të komponentëve të instalimit (transformatorët, çelat etj.).

2. Mbi distancat e izolimit dhe korridoret e sigurisë.

3. Mbi legjislacionin, rregullat teknike dhe standardet, ndikimin mjedisor të instalimeve të tensionit të lartë.

4. Mbi kërkesat teknike për pajisjet dhe materialet e përdorura në qendrat e transformimit, instalimet e shpërndarjes dhe instalime të tjera të kategorisë së tretë.

5. Mbi sigurinë në punë në instalimet e tensionit të lartë të kategorisë së tretë:

5.1 rregullat dhe rregulloret në fuqi për e parandalimit të rrezikut elektrike gjatë punës në instalimet elektrike;

5.2 faktorët dhe situatat e rrezikut, përfshirë ato me origjinë joelektrike;

5.3 përdorimin e masave dhe të pajisjeve mbrojtëse personale. Procedurat e parandalimit të rrezikut në punimet me rrezik elektrik;

5.4 teknikat e dhënies së ndihmës së parë.

6. Mbi mbrojtjen e transformatorëve, motorëve, gjeneratorëve dhe linjave të kategorisë së tretë.

A2) Njohuri praktike.

1. Mbi instalimin dhe vënien në shfrytëzim të instalimeve të tensionit të lartë të kategorisë së tretë.

2. Mbi inspektimin, mirëmbajtjen dhe riparimin e instalimeve të tensionit të lartë të kategorisë së tretë:

2.1 inspektimi i instalimeve, sipas rregullave teknike në fuqi: inspektimi fillestar dhe periodik i instalimeve të tensionit të lartë, duke kryer testimet e nevojshme, inspektimin vizual dhe/ose me kamera termografike;

2.2 mirëmbajtja dhe riparimi i instalimeve, duke përcaktuar zonën e punimeve dhe vendosjen e tokëzimeve mbrojtëse përkatëse;

2.3 mirëmbajtja ose riparimi i pajisjeve dhe i mbrojtjes, të instaluara;

2.4 menaxhimi i manovrimit, kërkesave për zëvendësimet përkatëse për punimet e mirëmbajtjes dhe riparimeve.

3. Mbi administrimin e aparateve matëse dhe instrumenteve:

3.1 instrumentet që përdoren në instalimet elektrike të tensionit të lartë: llojet dhe trajtimi;

3.2 administrimi i pajisjeve të matjes së madhësive elektrike (terrometër, megaometër, matës rezistencave të vogla, matës të tensioneve të kontaktit dhe të hapit).

B) Kategoria AT2.

B1) Njohuri teorike.

1. Mbi interpretimin e vizatimeve dhe të skemave

2.1 Llojet e skemave njëpolare të nënstacioneve, vendosja dhe teknologjia e izolimit. Interpretimi i skemave njëpolare:

2.2 vizatimet në plane vertikale dhe horizontale të instalimeve;

2.3 vizatimet e detajeve përbërëse të instalimit (transformatorët e fuqisë, transformatorët e matjes dhe të mbrojtjes, aparatet, konstruksionet e mbrojtjes nga rrufeja, qelat, GIS etj.).

2. Mbi distancat e izolimit, korridorët dhe zonat mbrojtëse të izolimit në ajër për nënstacionet.

3. Mbi legjislacionin në fuqi lidhur me ndikimin në mjedis të instalimeve të tensionit të lartë.

4. Mbi kërkesat për pajisjet dhe materialet e përdorura në nënstacione ose instalime të kategorisë së tretë.

5. Mbi sigurinë në instalimet e tensionit të lartë.

5.1 aktet ligjore, nënligjore dhe rregullat teknike në fuqi për parandalimit e rrezikut elektrik gjatë punës në instalimet elektrike;

5.2 teknikat e punimeve pa tension, në afërsi të tensionit dhe nën tension;

5.3 faktorët dhe situatat e rrezikut, përfshirë ato me origjinë joelektrike;

5.4 përdorimi i masave dhe i pajisjeve mbrojtëse personale. Procedurat e parandalimit të rrezikut gjatë punës me rrezik elektrik;

5.5 teknikat e ndihmës së parë.

6. Mbi mbrojtjen e transformatorëve të fuqisë, reaktorëve, linjave, zbarrave etj.

B2) Njohuri praktike.

1. Mbi instalimin dhe vënien në shërbim të instalimeve të tensionit të lartë.

2. Mbi inspektimin, mirëmbajtjen dhe riparimin e instalimeve të tensionit të lartë:

2.1 inspektimi i instalimeve, në përputhje me rregullat në fuqi: inspektimi fillestar dhe periodik i instalimeve, kryerja e testeve të nevojshme.

2.2 kontrolli dielektrik i nënstacioneve dhe matjet e shkarkimeve të pjesshme;

2.3 teknikat parashikuese për vlerësimin e gjendjes së transformatorëve të fuqisë;

2.4 mirëmbajtja dhe riparimi i instalimeve, duke përcaktuar zonën e punës dhe vendosjen e tokëzimeve mbrojtëse përkatëse;

2.5 mirëmbajtja dhe riparimi i pajisjeve të manovrimit dhe të mbrojtjes të instaluara në instalim;

2.6 menaxhimi i manovrimit, duke kërkuar veprimet e duhura, për realizimin e punës në lidhje me mirëmbajtjen dhe riparimet përkatëse.

3. Mbi aftësitë e nevojshme për përdorimin e aparateve matëse dhe veglave:

3.1 veglat e përdorura në instalimet elektrike të tensionit të lartë: llojet dhe përdorimi i tyre;

3.2 njohuritë e nevojshme për sistemet matëse për testimet e parashikuara për transformatorët e fuqisë.

3.3 Njohuritë e nevojshme për aparatet e matjes së madhësive elektrike (terrometër, megaommetër, matës të rezistencave me vlera të vogla, matës për tensionet e kontaktit dhe hapit).

ANEKS 19 DOKUMENTACIONI DHE VËNIA NË SHFRYTËZIM I INSTALIMEVE TË TENSIONIT TË LARTË

1. QËLLIMI

Ky aneks ka për qëllim përcaktimin e kërkesave lidhur me dokumentacionin teknik, që duhet të ketë instalimi elektrik i tensionit të lartë për vënien në mënyrë të ligjshme në shfrytëzim, si dhe për paraqitjen e tij para inspektoratit shtetëror përgjegjës për energjinë elektrike.

2. DOKUMENTACIONI I INSTALIMEVE ELEKTRIKE

Instalimet në fushën e aplikimit të kësaj rregulle teknike duhet të realizohen sipas projektit përkatës, i cili duhet të hartohet dhe nënshkruhet nga një specialist kompetent i kualifikuar (inxhinier elektrik), i cili duhet të jetë drejtpërdrejt përgjegjës për përshtatshmërinë e projektit me rregullat teknike të aplikueshme dhe kërkesat e veçanta të kompanive të transmetimit dhe të shpërndarjes së energjisë elektrike në të cilat instalimi lidhet.

Kur parashikohet që instalimi do t'u transferohet kompanive të transmetimit ose të shpërndarjes së energjisë elektrike, autori i projektit mund t'u referohen atyre para realizimit të instalimit. Në rast të një kërkesë të tillë, kompanitë e transmetimit dhe/ose e shpërndarjes së energjisë elektrike, duhet të prononcohen mbi përmbushjen e kërkesave të projektit, për të siguruar përshtatjen e duhur të kushteve për lidhjen me rrjetin. Në rast të mosmarrëveshjeve midis palëve të interesuara si më sipër, duhet të veprohet në përputhje me vendimet e marra nga struktura administrative përgjegjëse pranë ministrisë përgjegjëse për energjinë.

Përmbajtja e projektit duhet të plotësojë kërkesat e specifikuar në aneksin 17.

3. DOKUMENTACIONI DHE VËNIA NË SHFRYTËZIM E INSTALIMEVE ELEKTRIKE, NË PRONËSI TË KOMPANIVE TË PRODHIMIT, TRANSMETIMIT DHE SHPËRNDARJES SË ENERGJISË ELEKTRIKE

Ndërtimi, zgjerimi, modifikimi dhe shfrytëzimi i instalimeve elektrike të tensionit të lartë në pronësi të subjekteve të prodhimit, transmetimit dhe shpërndarjes së energjisë elektrike, duhet të kushtëzohet nga procedurat e lejeve përkatëse të përcaktuara nga legjislacioni në fuqi.

Duhet të hartohet një projekt që përcakton karakteristikat e instalimit, sipas përcaktimeve të dhëna në aneksin 17. Para realizimit të instalimit elektrik të tensionit të lartë, duhet të merren në konsideratë një ose më shumë zgjidhje teknike për projektin e zbatimit.

Pas realizimit të punimeve të instalimit, në emër të subjektit instalues, një specialist kompetent, kryen testet dhe provat e nevojshme për efekt të vënies në shfrytëzim, sipas kërkesave të përcaktuara në aneksin 20.

Gjithashtu, në përfundim të punimeve, një specialist kompetent i kualifikuar duhet të lëshojë në emër të kompanisë instaluese një deklaratë konformiteti, në varësi të modelit të përcaktuar nga aktet ligjore e nënligjore, në të cilën duhet të përfshihen minimalisht:

a) të dhënat referuese me karakteristikat kryesore teknike të instalimit të realizuar, sipas projekzbatimit, dokumentacionin përkatës dhe, nëse ka, ndryshimet eventuale në projekt të kryera gjatë punës për zbatimin e instalimit;

b) relacionin teknik me rezultatet e favorshme të inspektimeve të kryera, për vënien në shfrytëzim nga kompanitë e transmetimit dhe/ose të shpërndarjes së energjisë elektrike, sipas përcaktimeve të dhëna në aneksin 23;

c) deklaratën e konformitetit që vërteton se instalimi është realizuar në përputhje me kërkesat e kësaj rregulle teknike dhe, kur është e aplikueshme, në rastet kur kërkohet lidhja e instalimit të tensionit të lartë me rrjetin, me specifikimet e veçanta të përcaktuara nga kompanitë e prodhimit, transmetimit dhe shpërndarjes së energjisë elektrike;

ç) deklaratat përkatëse të konformitetit të komponentëve të instalimit që janë të detyrueshme për t'u hartuar, trajtohen sipas përcaktimeve të dhëna në aneksin 3;

d) Identifikimin e kompanisë së instalimit përgjegjëse për realizimin e instalimit.

Kompanitë e prodhimit, transmetimit dhe/ose shpërndarjes së energjisë elektrike, duhet të përgjigjen për mirëmbajtjen e instalimit në gjendjen e duhur të funksionimit.

Kompanitë e prodhimit të energjisë elektrike me natyrë eolike ose diellore, me fuqi jo më të madhe se 100 mVA, para vënies në shfrytëzim të instalimit, duhet të paraqesin deklaratën e konformitetit, kontratën e mirëmbajtjes dhe certifikatën e inspektimit fillestar, të lëshuar nga një organizëm i miratuar i vlerësimit të konformitetit.

4. DOKUMENTACIONI DHE VËNIA NË SHFRYTËZIM E INSTALIMEVE ELEKTRIKE, QË NUK JANË PRONË E KOMPANIVE TË PRODHIMIT, TRANSMETIMIT DHE SHPËRNDARJES SË ENERGJISË ELEKTRIKE

Ndërtimi, zgjerimi, modifikimi dhe shfrytëzimi i instalimeve, që nuk janë në pronësi të kompanive të transmetimit dhe shpërndarjes së energjisë elektrike, që lidhen me instalimet e prodhimit dhe linjat e drejtpërdrejta, me tension më të madh se 1 kV, të kushtëzohen nga marrja e lejes përkatëse, sipas përcaktimeve të legjislacionit në fuqi.

Instalimet elektrike me tension të lartë, që nuk janë në pronësi të kompanive të transmetimit dhe të shpërndarjes së energjisë elektrike dhe nuk janë të destinuara që të transferohen drejt tyre, duhet të pajisen me lejen përkatëse, sipas procedurës së përshkruar në këtë paragraf.

Të gjitha instalimet që nuk janë në pronësi të kompanive të transmetimit dhe të shpërndarjes së energjisë elektrike, duhet të kryhen nga kompanitë e instalimit, sipas kërkesave të përcaktuara në aneksin 18.

Për çdo instalim elektrik duhet të jetë një projekt që përcakton karakteristikat e instalimit, sipas përcaktimeve të dhëna në aneksin 20. Realizimi i instalimit duhet të bëhet nën drejtimin e një ose më shumë specialistëve kompetentë të kualifikuar.

Në qoftë se, gjatë realizimit të instalimit, kompania e instalimit konsideron se projekti nuk është në përputhje me dispozitat e kësaj rregulle teknike, duhet të informojë me shkrim menaxherin e projektit dhe pronarin e instalimit. Nëse nuk ka marrëveshje ndërmjet palëve, çështja duhet t'i bëhet prezent inspektoratit shtetëror përgjegjës, i cili nga ana e tij duhet të japë zgjidhje brenda një muaji nga paraqitja e informacionit.

Pas realizimit të instalimit, kompania e instalimit duhet të kryejë inspektimet që janë të përshtatshme, në varësi të karakteristikave të tij, siç specifikohet në aneksin 20, drejtuesi teknik duhet të vlerësojë performancën e saktë dhe funksionimin e sigurt të instalimit të realizuar.

Instalimet e tensionit të lartë duhet të jenë subjekt i inspektimit fillestar, sipas përcaktimeve në aneksin 20.

Në përfundim të punimeve dhe të kryerjes së inspektimit fillestar, referuar paragrafëve të mëparshëm, kompania e instalimit duhet të lëshojë një deklaratë konformiteti, në varësi të modelit të përcaktuar nga struktura administrative përgjegjëse pranë ministrisë përgjegjëse për energjinë, e cila duhet të përfshijë minimalisht:

a) të dhënat me karakteristikat kryesore teknike të instalimit sipas projektit, dokumentacionin, ndryshimet, nëse ka ndërmjet projektit dhe realizimit faktik të instalimit.

b) raportin teknik me rezultatet pozitive të inspektimeve të kryera, sipas përcaktimeve të specifikuara në aneksin 20. Kur është e përshtatshme, referenca mbi certifikatën e inspektimit të lëshuar nga një organizëm i miratuar i vlerësimit të konformitetit që ka kryer vlerësimin, me rezultat të kualifikimit pozitiv të inspektimit fillestar;

c) deklarata e konformitetit të instalimit që shprehet se instalimi është kryer në përputhje me projektin, me kërkesat e kësaj rregulle teknike dhe me kërkesat e veçanta të vendosura nga kompanitë e transmetimit dhe/ose të shpërndarjes së energjisë elektrike, kur instalimi do të transferohet pranë tyre. Kur është e nevojshme dhe e përshtatshme duhet të argumentohen ndryshimet që kanë ndodhur në projekt gjatë fazës së zbatimit të tij;

ç) deklaratat përkatëse të konformitetit të komponentëve të instalimit që janë të detyrueshme, sipas përcaktimeve të shprehura në aneksin 3;

d) identifikimi i kompanisë instaluese përgjegjëse për realizimin e instalimit.

Pronari i instalimit duhet të nënshkruajë para vënies në shfrytëzim të tij, një kontratë të mirëmbajtjes me një kompani të instalimeve të tensionit të lartë, e cila duhet të jetë përgjegjëse për shfrytëzimin e instalimit në kushtet e duhura të funksionimit. Kjo kontratë ose marrëveshje e ngjashme, duhet të jetë në fuqi gjatë gjithë kohës që instalimi është në shfrytëzim. Nëse pronari i instalimit disponon lejet përkatëse, nga struktura administrative përgjegjëse, pranë ministrisë përgjegjëse për energjinë dhe mjetet, dhe organizimin e nevojshëm për kryerjen e mirëmbajtjes së tyre, si dhe merr përgjegjësinë përkatëse, nuk është e nevojshme një kontratë e tillë. Personeli teknik dhe mjetet teknike duhet të jenë në përputhje me ato të paraqitura në shtojcën 1, të aneksit 18.

Para vënies në shfrytëzim të instalimit, pronari i tij duhet të dorëzojë pranë inspektoratit shtetëror përgjegjës, për qëllim regjistrimi, deklaratën e konformitetit të hartuar nga një specialist kompetent të kompanisë instaluese, kontratën e mirëmbajtjes të nënshkruar me një kompani instalimi dhe/ose mirëmbajtje të instalimeve të tensionit të lartë ose dokumentacionin për kompetencën e nevojshme, që një veprimtari të tillë e kryen pronari me mjetet e veta dhe në çdo rast, certifikatën e inspektimit fillestar me vlerësimin pozitiv të testeve të kryera, të lëshuar nga një organizëm i miratuar i vlerësimit të konformitetit, lëshuar jo më vonë se një muaj nga data e përfundimit të punimeve të instalimit.

Kur pronari i instalimit kërkon lidhjen me rrjetin e transmetimit ose të shpërndarjes, duhet të dorëzojë kopjet përkatëse të deklaratës së konformitetit dhe lejet përkatëse të marra nga administrata publike. Në këtë rast, kompania e transmetimit ose shpërndarjes mund t'i kërkojë pronarit të instalimit kopje të raporteve të inspektimeve të bëra nga një OMVK-së, e akredituar në përputhje me kërkesat e standardit SSH EN ISO/IEC 17024 ose standardeve dhe/ose specifikimeve teknike të barasvlershme me to dhe miratuar nga ministri përgjegjës për energjinë, sipas përcaktimeve të parashikuara në aneksin 20, për sa i përket përputhshmërisë me kërkesat e kësaj rregulle teknike, projektit të zbatimit dhe kur është e përshtatshme edhe të kërkesave të veçanta, për lidhjen me rrjetin e energjisë elektrike ku instalimi do të lidhet.

Nëse inspektimet nuk janë të plota ose rezultatet nuk janë pozitive, kompania e transmetimit ose e shpërndarjes mund të refuzojë përkohësisht lidhjen e instalimit të tensionit të lartë në rrjetin e tij, duke hartuar një dokument në të cilin pasqyrohen mangësitë e identifikuar, me të cilën duhet të njoftohet, duke kërkuar nënshkrimin e pronarit të instalimit. Për këto rezultate, duhet të njoftohet inspektorati shtetëror përgjegjës brenda një muaji nga data e formulimit.

Instalimet e përkohshme mund të lidhen në rrjet vetëm për qëllime të testeve dhe inspektimeve paraprake, të nevojshme dhe gjithmonë nën përgjegjësinë e kompanisë instaluese.

5. DOKUMENTACIONI DHE VËNIA NË SHFRYTËZIM E INSTALIMEVE ELEKTRIKE, QË JANË TË DESTINUARA PËR T'JU TRANSFERUAR KOMPANIVE TË TRANSMETIMIT DHE TË SHPËRNDARJES SË ENERGJISË ELEKTRIKE

Instalimet e realizuara nga palë të treta, të cilat do të transferohen para vënies në shfrytëzim, dhe që do të jenë pjesë e rrjetit të transmetimit dhe të shpërndarjes, duhet t'u nënshtrohet procedurave të marrjes së lejeve të përcaktuara nga legjislati në fuqi.

Për realizimin e instalimeve të tilla, duhet të jetë hartuar paraprakisht një projektzbatim që përcakton karakteristikat e instalimit, sipas përcaktimeve të dhëna në aneksin 17, si dhe të jenë marrë në konsideratë specifikat e veçanta të përcaktuara, sipas rastit nga kompanitë e prodhimit, transmetimit dhe shpërndarjes së energjisë elektrike.

Pas realizimit të instalimit, kompania instaluese duhet të kryejë inspektimet dhe testimet, të cilat duhet të rezultojnë pozitive, në varësi të karakteristikave të tij, sipas përcaktimeve të dhëna në aneksin 20, ku një trupë inspektuese (OMVK) vlerëson se instalimi është realizuar në mënyrë korrekte dhe që funksionon në mënyrë të sigurt.

Para vënies në shfrytëzim duhet të paraqitet dokumentacioni referuar në pikën 4, të aneksit 19, me kushtin, që për të marrë lejet përkatëse nga administrata shtetërore, duhet të hartohet një kontratë me kompaninë e transmetimit dhe të shpërndarjes së energjisë elektrike, por kontrata e mirëmbajtjes nuk është e nevojshme.

Para transferimit, kompania mund të kërkojë kryerjen e inspektimeve që ajo i konsideron të përshtatshme, për sa i përket përputhshmërisë me kërkesat e kësaj rregulle teknike dhe kur është e përshtatshme edhe me kërkesat e veçanta të specifikuara prej tyre, si një parakusht për lidhjen e instalimit me rrjetin elektrik. Kompania duhet të pranojë me shkrim transferimin e pronësisë së instalimit të transferuar.

Nëse rezultatet e inspektimeve të kryera nga një trupë inspektuese (OMVK) nuk rezultojnë pozitive, kompania duhet të hartojë një akt, duke theksuar rezultatet. Akti, gjithashtu, duhet të jetë i nënshkruar nga menaxheri i kompanisë instaluese dhe pronari i instalimit. Ky akt, duhet t'i dërgohet inspektoratit shtetëror përgjegjës, brenda një muaji nga data e formulimit, i cili nga ana e tij duhet të përcaktojë masat e përshtatshme që duhet të merren brenda 10 ditësh nga marrja e aktit.

ANEKS 20 INSPEKTIMET

1. KËRKESA TË PËRGJITHSHME

Ky aneks ka për qëllim plotësimin e mëtejshëm të dispozitave të kësaj rregulle teknike, në lidhje me inspektimet për vënien fillestare në shfrytëzim (punë) dhe/ose periodike të instalimeve elektrike të tensionit të lartë.

Janë, gjithashtu, objekt i inspektimeve instalimet që janë jashtë shfrytëzimit dhe që nuk janë të çmontuara, por të shkyçura, duke siguruar qenien jashtë shfrytëzimit, duke siguruar kështu mungesën e rrezikut dhe sigurinë e personave ose pronës.

Kompanitë e prodhimit, transmetimit ose shpërndarjes kryejnë inspektimet nëpërmjet organizmave të miratuar të vlerësimit të konformitetit, të cilat duhet të kenë aparatet dhe pajisjet teknike të treguar në shtojcën I të këtij aneksi.

2. VERIFIKIMI DHE INSPEKTIMI I INSTALIMEVE ELEKTRIKE NË PRONËSI TË KOMPANIVE TË PRODHIMIT, TRANSMETIMIT DHE SHPËRNDARJES SË ENERGJISË ELEKTRIKE

2.1 VERIFIKIMI

Verifikimet e parashikuara para vënies në shfrytëzim të instalimeve elektrike me tension të lartë, duhet të bëhen nga pronari i instalimit ose një kompani e kontraktuar për këtë qëllim. Në qoftë se verifikimi kryhet nga kompani të kontraktuara, ato duhet të plotësojnë kushtet për kompanitë instaluese të përcaktuara në aneksin 18.

Kryerja e provave dhe testeve të parashikuara nga standardet janë të detyrueshme. Në çdo rast, instalimeve të tensionit të lartë duhet t'u bëhen verifikimet e mëposhtme:

a) matja e tensioneve të prekjes dhe të hapit, me veçantinë se në instalimet e kategorisë së tretë, mund të zbatohen përcaktimet e dhëna në aneksin 13;

b) verifikimi i distancave minimale të izolimit në ajër ndërmjet pjesëve nën tension dhe në mes tyre dhe tokës, nëse nuk janë kryer më parë provat e izolimit, sipas përcaktimeve të dhëna në aneksin 12;

c) për instalimet me tension të barabartë me ose më të madh se 220 kV, verifikimet e gjendjes së izolimit dhe, në veçanti, qëndrueshmëria dielektrike e lëngjeve izoluese;

ç) verifikimi vizual dhe testimi i funksionimit të pajisjeve elektrike dhe pjesëve të instalimit;

d) testimi i funksionimit të releve mbrojtëse dhe pjesëve të montuara në vend;

dh) sigurimin se ekziston skema elektrike njëpolare e instalimit dhe manuallet me udhëzimet operative dhe të mirëmbajtjes së pajisjeve dhe materialeve.

Instalimet elektrike të tensionit të lartë duhet të jenë subjekt i inspektimeve periodike, të paktën një herë në tre vjet (përcaktuar te paragrafi i fundit), duke e verifikuar gjendjen e komponentëve të ndryshëm të instalimit, sidomos për instalimet me tensione nominale më të mëdha ose të barabarta me 220 kV, verifikimin e gjendjes së izolimit dhe, në veçanti, qëndrueshmërinë dielektrike të lëngjeve izoluese. Inspektimi periodik duhet të bëhet para përfundimit të datës së vlefshmërisë së kontrollit të mëparshëm.

Gjatë inspektimit periodik duhet të inspektohet, veçanërisht, gjendja e impiantit të tokëzimit. Ky inspektim duhet të përmbajë inspektimin vizual dhe matjen e rezistencës së tokëzimit, në këtë rast nuk kërkohet matja e tensioneve të kontaktit dhe të hapit, përveçse kur kanë ndryshuar kushtet e terrenit të impiantit të tokëzimit në raport me ato të projektuara, për shembull, zvogëlimi i rezistencës së sipërfaqes, si në rastin e ndryshimit të terrenit ose ndërtimi i elementeve të rinj metalike në afërsi të instalimit (stacione hekurudhore, depozita me elemente metalike etj.).

Inspektimet para vënies në punë dhe ato periodike kryhen nga një organizëm i miratuar i vlerësimit të konformitetit, i cili nga ana e tij në përfundim të inspektimit, duhet të lëshojë një certifikatë inspektimi, e cila të përmbajë informacionin mbi identifikimin e instalimit, si dhe raportet e inspektimeve të kryera dhe raportet e testimeve të kryera.

2.2 INSPEKTIMI

Inspektorati shtetëror përgjegjës të kryejë inspektime, sipas ligjit nr. 10433, datë 16.6.2011, “Për inspektimin në Republikën e Shqipërisë”.

3. VERIFIKIMI DHE INSPEKTIMI I INSTALIMEVE ELEKTRIKE QË NUK JANË PRONË E KOMPANIVE TË PRODHIMIT, TRANSMETIMIT DHE SHPËRNDARJES SË ENERGJISË ELEKTRIKE

Të gjitha instalimet e tensionit të lartë duhet të jenë subjekt i inspektimit, para vënies në shfrytëzim (punë) dhe të inspektimit periodik, të paktën çdo tre vjet. Inspektimi periodik duhet të bëhet para përfundimit të datës së vlefshmërisë së inspektimit të mëparshëm.

Inspektimi para vënies fillestare në shfrytëzim të instalimeve të tensionit të lartë dhe inspektimet periodike kryhen me qëllim vlerësimin e konformitetit të instalimeve të tensionit të lartë dhe kryhen nga organizma të miratuar të vlerësimit të konformitetit në fushën përkatëse.

Pavarësisht kompetencave të entiteteve që kryejnë verifikimin dhe inspektimin e instalimeve të tensionit të lartë, mbikëqyrjen për garantimin e kushteve të sigurisë së instalimit, e kryen inspektorati shtetëror përgjegjës.

Nëse instalimi do të transferohet në një kompani të transmetimit ose të shpërndarjes, pronari i cili bën transferimin e instalimit duhet të argumentojë nëpërmjet dokumentacionit se instalimi është realizuar në përputhje me kërkesat e kësaj rregulle teknike. Përveç kësaj, duhet të argumentojë se instalimi është kryer sipas kërkesave të veçanta të kompanisë së transmetimit ose të shpërndarjes. Nëse instalimi nuk i plotëson këto kërkesa, kompania e transmetimit ose e shpërndarjes mund të kërkojë nga pronari teste dhe/ose modifikime përkatëse për të përmbushur kërkesat.

3.1 VERIFIKIMI

Para vënies fillestare në shfrytëzim (punë) duhet të kryhen provat dhe testet e parashikuara për vënien në shfrytëzim të përshkruara në pikën 2.1.

3.2 INSPEKTIMI

3.2.1 Inspektimi fillestar

Gjatë inspektimit fillestar nga ana e OMVK-së duhet të verifikohet që testet e kryera nga kompania instaluese, që korrespondojnë me inspektimet para vënies fillestare në punë janë kryer në mënyrë korrekte, me aparatet dhe pajisjet teknike të duhura, të kalibruara dhe që rezultati i këtyre testimeve ka rezultuar pozitiv. Gjithashtu, duhet të vlerësohet se ka përputhje midis kushteve reale të instalimit dhe llogaritjeve të projektzbatimit, si dhe se instalimi përmbush kërkesat e përcaktuara në këtë rregull teknike.

3.2.2 Inspektimi periodik

Në instalimet e tensionit të lartë duhet të kryhen inspektime periodike, në afate jo më të vogla se ato të përcaktuara në pikën 2.1.

3.3 PROCEDURA E INSPEKTIMIT DHE E VERIFIKIMIT

Inspektimet dhe verifikimet e instalimeve duhet të bëhet në bazë të kërkesave të përcaktuara nga standardet e aplikueshme dhe, nëse është e përcaktuar në projekt, aplikohen edhe kriteret për klasifikimin e defekteve të listuara në seksionin në vijim.

3.3.1 Procedura për inspektim fillestar ose periodik

Kompania instaluese që ka realizuar instalimin ose që është përgjegjëse për mirëmbajtjen, në varësi të faktit nëse inspektimi është fillestar ose periodik, duhet të asistojnë organizmin e miratuar të vlerësimit të konformitetit për kryerjen e inspektimit, duke kryer provat dhe testimet e nevojshme.

Si rezultat i inspektimit, organizmi i miratuar i vlerësimit të konformitetit që kryen inspektimin duhet të lëshojë një certifikatë inspektimi, e cila duhet të përmbajë informacionin mbi identifikimin e instalimit, raportet e inspektimit dhe raportet e testeve të kryera, si dhe moskonfirmimet e gjetura gjatë inspektimit, për gjendjen agregate të instalimit, ashtu edhe për mirëmbajtjen e tij nga vetë pronari ose nga kompania përgjegjëse e kontraktuar për mirëmbajtjen e instalimit.

3.3.2 Klasifikimi i instalimeve

Instalimet elektrike të tensionit të lartë, në këndvështrimin e vlerësimit të rezultateve të inspektimit, mund të klasifikohen:

a) pozitive: kur nuk verifikohet ekzistenca e ndonjë defekti të rëndë ose shumë të rëndë. Në këtë rast, defektet e vogla të mundshme duhet të evidentohen në raportin/et e inspektimit për llogari të pronarit të instalimit;

b) me mangësi: kur verifikohet ekzistenca e të paktën një defekti të rëndë ose defekte të vogla të pakorrigjuara të verifikuara nga inspektimet e mëparshme, por që mund të përkeqësohen me kalimin e kohës, duke vënë në rrezik sigurinë e instalimit. Në këtë rast:

b.1) instalimet e reja që janë subjekt i këtij klasifikimi, nuk mund të vihen në shërbim deri sa nuk janë korrigjuar defektet e konstatuara dhe të mund të marrin vlerësim pozitiv;

b.2) për instalimet që janë vënë në shfrytëzim duhet të përcaktohet një afat për korrigjimin e mangësive, afat i cili nuk mund të kalojë më shumë se dy muaj. Pas asaj kohe, nëse mangësitë nuk janë korrigjuar, organizmi i miratuar i vlerësimit të konformitetit duhet të dërgojë raportin e inspektimit me vlerësim negativ në inspektoratin shtetëror përgjegjës;

Negative: kur është verifikuar të paktën një defekt shumë i rëndë. Në këtë rast:

c.1) instalimet e reja nuk duhet të vihen në shfrytëzim, derisa të jenë korrigjuar defektet e konstatuara dhe pas riinspektimit të kenë marrë vlerësim pozitiv;

c.2) për instalimet që janë vënë në shfrytëzim duhet të lëshohet raport inspektimi negativ, i cili duhet t'i dërgohet menjëherë inspektoratit shtetëror përgjegjës.

4. KLASIFIKIMI I DEFEKTEVE

Defektet në instalimet elektrike të tensionit të lartë klasifikohen, si më poshtë:

a) defekt shumë i rëndë;

b) defekt i rëndë;

c) defekt i vogël.

4.1 Defekt shumë i rëndë

Janë të gjitha defektet që mbështetur në argumentime logjike ose nga përvoja, gjykohen që përbëjnë rrezik serioz dhe të menjëhershëm për sigurinë e personave ose të pronës.

Konsiderohen të tilla edhe mosplotësimi i masave të sigurisë që mund të shkaktojnë rreziqe për shpërthim:

a) reduktimi i distancave të sigurisë ose i shkallës së mbrojtjes kundër depërtimit të trupave të huaja në to;

b) reduktimi i distancave të izolimit;

- c) degradime të rëndësishme ose defekt në izolim;
- ç) mungesa e vazhdimësisë së qarkut të tokëzimit;
- d) tensionet e kontaktit dhe/ose të hapit kalojnë vlerat e lejuara.

4.2 Defekt i rëndë

Janë ato defekte që për nga natyra e tyre nuk përbëjnë rrezik të rëndë dhe të pashmangshëm për sigurinë e personave ose pronës, por mund të jenë rrezik për funksionalitetin e vetë instalimit. Gjithashtu, përfshihen në këtë klasifikim defektet, që në thelb, mund të zvogëlojnë kapacitetet e përdorimit të instalimit elektrik.

Brenda këtij grupi, por jo vetëm, konsiderohen defekte të rënda:

- a) mungesa e lidhjeve ekuipotenciale, kur ato janë të nevojshme;
- b) reduktimi i izolimit;
- c) mungesa e mbrojtjes së përshtatshme ndaj lidhjeve të shkurtra në rrjet dhe mbingarkesave në pajisje, në varësi të rrymave maksimale të lejuara për to, sipas karakteristikave të tyre dhe kushteve të instalimit;
- ç) defekte në lidhjet e përcjellësve mbrojtës me masat, kur këto lidhje janë të detyrueshme;
- d) seksione të pamjaftueshme të përcjellësve dhe të qarqeve të tokëzimeve;
- dh) ekzistenca e pjesëve ose e pikave të instalimit të realizuara në mënyrë defektoze ose mirëmbajtje e pamjaftueshme që mund të jetë burim keqfunksioni ose dëmtimi;
- e) tipa ose karakteristika të papërshtatshme të pajisjeve të përdorura;
- ë) përdorimi i pajisjeve dhe i materialeve që nuk janë në përputhje me specifikimet e aplikueshme;
- f) shtesa ose ndryshime në instalime, që nuk janë në përputhje me përcaktimet e dhëna aneksin 19;
- g) mospërputhja midis kushteve reale të instalimit me kushtet e përcaktuara dhe llogaritura në projekt;
- gj) mungesa e deklaratave të konformitetit të pajisjeve dhe/ose të instalimit, moskryerja e inspektimeve dhe e inspektimeve të tyre, sipas përcaktimeve në këtë rregull teknike;
- h) përsëritja e njëpasnjëshme ose grumbullimi i disa defekteve të vogla, kur përsëritja ose grumbullimi përbëjnë rrezik për sigurinë e personave ose të pronës.

4.3 Defekt i vogël

Janë të gjitha ato defekte që nuk paraqesin rrezik për personat ose për pronën, nuk ndikojnë në funksionimin e instalimit dhe, në rastet kur ka devijim nga rregullat, nuk kanë vlerë të rëndësishme për përdorimin ose për funksionimin e instalimit.

Përmbajtja

KAPITULLI I

DISPOZITA TË PËRGJITHSHME

KAPITULLI II

Dispozita të veçanta që zbatohen për instalimet elektrike të tensionit të lartë, në pronësi të subjekteve të transmetimit dhe të shpërndarjes së energjisë elektrike

KAPITULLI III

DISPOZITAT E ZBATUESHME PËR INSTALIMET E TENSIONIT TË LARTË, QË NUK JANË NË PRONËSI TË SUBJEKTEVE TË PRODHIMIT, TRANSMETIMIT DHE SHPËRNDARJES SË ENERGJISË ELEKTRIKE

ANEKS 1

TERMINOLOGJIA

1. TENSION I LARTË

2. NDËRPRERËS

3. PAJISJE TË LËVIZSHME

4. PAJISJE MEKANIKE LIDHËSE ME LËVIZJE TË LIRË

5. VETËSHUARJE
6. AUTOSEKSIONUES
7. KANALIZIM ELEKTRIK
8. CENTRAL ELEKTRIK
9. QENDËR TRANSFORMIMI
10. QENDËR E PARAFABRIKUAR TRANSFORMIMI
11. QARQE
12. PËRCJELLËS AKTIVË
13. LIDHJE EKUIPOTENCIALE
14. QENDËR E PËRBASHKËT TRANSFORMIMI E PARAFABRIKUAR
15. KOMUTATOR
16. KONTAKTE TË DREJTPËRDREJTA
17. KONTAKT INDIREKT
18. RRYMA E KONTAKTIT
19. RRYMA E LIDHJES SË SHKURTËR MAKSIMALE E LEJUAR
20. RRYMA E AVARISË OSE E DEFEKTIT
21. RRYMA E LIDHJES ME TOKËN
22. RRYMA E TOKËS
23. RRYMA NOMINALE (E NJË MAKINE OSE PAJISJE)
24. NDËRPRERJE SHUMËPOLARE
25. LIDHJE ME TOKËN (OSE MASËN)
26. LIDHJE E SHKURTËR
27. APARATURAT ANTIVEPRIM
28. ELEKTRODA TOKËZIMI
29. ELEMENTET PËRCJELLËSE
30. KOEFICIENTI I LIDHJES ME TOKËN
31. FREKUENCA NOMINALE (E NJË MAKINE OSE PAJISJE)
32. BURIM ENERGJIE
33. REZISTENCË E PLOTË
34. INSTALIM TOKËZIMI
35. INSTALIMI I PËRGJITHSHËM I TOKËZIMIT
36. INSTALIME TOKËZIMI TË PAVARURA
37. INSTALIME TOKËZIMI TË VEÇANTA
38. INSTALIME ELEKTRIKE
39. INSTALIME ELEKTRIKE TË JASHTME
40. INSTALIME ELEKTRIKE TË BRENDSHME
41. INSTALIME PRIVATE
42. ÇELËS
43. ÇELËS AUTOMATIK
44. ÇELËS MANOVRIMI AUTOMATIK
45. LINJË BASHKIMI ME ELEKTRODAT E TOKËZIMIT
46. LINJË E TOKËZIMIT
47. LOKALE PËR GRUMBULLIME PUBLIKE
48. MASA E NJË PAJISJEJE
49. NIVELI NOMINAL I IZOLIMIT
50. MOSPËRHAPJE E FLAKËS
51. REZISTENCA NDAJ ZJARRIT
52. ORGANIZMA TË VLËRËSIMIT TË KONFORMITETIT
53. LIDHJA ME MASËN
54. LIDHJA ME TOKËN

55. TOKËZIM MBROJTËS
56. TOKËZIM SHËRBIMI
57. PIKË ME POTENCIAL ZERO
58. PIKË TOKËZIMI
59. PIKË NEUTRALE
60. REAKTOR
61. RRJET I KOMPENSUAR NËPËRMJET BOBINËS SHUARËSE
62. RRJET ME NEUTRAL TË TOKËZUAR
63. RRJET ME NEUTËR TË IZOLUAR
64. RIKYÇJE AUTOMATIKE
65. REZISTENCA E PËRGJITHSHME E TOKËS
66. REZISTENCA E TOKËZIMIT
67. SEKSIONUES
68. MBITENSION
69. MBITENSION I PËRKOHSHËM
70. MBITENSION MANOVRIMI
71. MBITENSION ATMOSFERIK
72. NËNSTACION
73. NËNSTACION MANOVRIMI
74. NËNSTACION TRANSFORMIMI
75. NËNSTACION I LËVIZSHËM
76. TENSION
77. TENSIONI I TOKËZIMIT OSE I LIDHJES ME TOKËN
78. TENSIONI I TOKËZIMIT I TRANSFERUAR
79. TENSIONI I KONTAKTTT
80. TENSIONI I ZBATUAR I KONTAKTTT
81. TENSIONI I DEFEKTTT
82. TENSIONI I HAPIT
83. TENSIONI I ZBATUAR I HAPIT
84. TENSIONI I TOKËZIMIT
85. TENSIONI I SHËRBIMIT (PUNËS)
86. TENSIONI I FURNIZIMIT
87. TENSIONI MË I LARTË I RRJETTT TREFAZOR (U_s)
88. TENSIONI MË I LARTË I MATERIALIT (U_m)
89. TENSIONI NOMINAL
90. TENSIONI NOMINAL TREFAZOR I RRJETTT (U_n)
91. TENSIONI NOMINAL PËR MATERIALIN
92. TENSIONI I PËRBALLIMIT
93. TENSIONI I PËRBALLIMIT NOMINAL I IMPULSIT TIP TË MANOVRIMIT OSE ATMOSFERIK
94. TENSIONI I PËRBALLIMIT NOMINAL ME FREKUENCË INDUSTRIALE
95. TOKA
96. TRANSFORMATOR SHPËRNDARËS
97. ZONË MBROJTËSE

ANEKS 2

LISTA E STANDARDEVE TË HARMONIZUARA SHQIPTARE, QË KANË KARAKTER REFERUES PËR ZBATIMIN E KËSAJ RREGULLE TEKNIKE

ANEKS 3

DEKLARATA E KONFORMITETIT PËR PRODUKTET E DESTINUARA PËR
INSTALIME TË TENSIONIT TË LARTË

1. KËRKESA TË PËRGJITHSHME

2. DOSJA TEKNIKE DHE DEKLARATA E KONFORMITETIT

3. KRITERET PËR PËRCAKTIMIN E FAMILJEVE TË PRODUKTEVE DHE TESTET
QË DO TË KRYHEN

ANEKS 4

TENSIONET NOMINALE

1. TENSIONET NOMINALE STANDARDE

2. TENSIONET NOMINALE JOSTANDARDE

ANEKS 5

QARQET ELEKTRIKE

1. QARQET ELEKTRIKE TË TENSIONIT TË ULËT QË KONSIDEROHEN ME
TENSION TË LARTË

2. NDARJA E QARQEVE

3. PËRCJELLËSIT ELEKTRIKË

4. LIDHJET

5. KANALIZIMET

5.1 Kanalizimet me përcjellës të zhveshur

5.2 Kanalizimet me përcjellës të izoluar

5.2.1 Kabllot e izoluar

5.2.2 Përcjellësit e ngurtë të veshur me material izolues

6. RRYMA E LEJUAR E PËRCJELLËSVE

ANEKS 6

PAJISJET E MANOVRIMIT TË QARQEVE

1. MANOVRIMI I QARQEVE

2. ÇELËSAT DHE ÇELËSAT AUTOMATIKË

3. NDARËSIT DHE NDARËSIT E TOKËZUAR

4. KUSHTET E SHFRYTËZIMIT

ANEKS 7

TRANSFORMATORËT E FUQISË DHE AUTOTRANSFORMATORËT

1. TË PËRGJITHSHME

2. GRUPET E LIDHJES

3. RREGULLIMI

4. MONTIMI

5. HUMBJET DHE NIVELET MAKSIMALE TË FUQISË AKUSTIKE

6. INSTALIMET NDIHMËSE

ANEKS 8

TRANSFORMATORËT E MATJES DHE TË MBROJTJES

1. KARAKTERISTIKA TË PËRGJITHSHME

2. INSTALIMI

ANEKS 9

MBROJTJA

1. MBROJTJA NGA MBIRRYMAT

2. MBROJTJA NGA MBITENSIONET

3. MBROJTJA NGA MBINGROHJA

4. MBROJTJET SPECIFIKE TË MAKINERIVE DHE TË PAJISJEVE

4.1 Gjeneratorët rrotullues

4.2 Transformatorët dhe autotransformatorët e fuqisë

4.2.1 Transformatorët TL/TU

- 4.2.2 Transformatorët dhe autotransformatorët e fuqisë me raport transformimi TL/TL
- 4.2.3 Elementet e mbrojtjes
- 4.3 Daljet e linjave
 - 4.3.1 Mbrojtja e linjave në rrjetet me neutral të tokëzuar
 - 4.3.2 Mbrojtja e linjave në rrjetat me neutral të izoluar nga toka
- 4.4 Bateritë e kondensatorëve
- 4.5 Reaktancat dhe rezistencat
- 4.6 Motorët e tensionit të lartë
- 4.7 Gjeneratorët e lidhur në rrjetat e shpërndarjes
 - 4.7.1 Kriteret të përgjithshme
 - 4.7.2 Mbrojtja
 - 4.7.3 Teleshkycja
 - 4.7.4 Rikycja automatike
 - 4.7.5 Gjeneratorët e lidhur nëpërmjet konvertuesve elektronikë
- 4.8 Parqet energjetike me erë

ANEKS 10

PANELET DHE PANELET E KONTROLLIT

1. FUSHA E APLIKIMIT
2. SINJALIZIMI
3. LIDHJET
4. TERMINALET
5. KOMPONENTËT KONSTRUKTIVË
6. MONTIMI

ANEKS 11

INSTALIMET E AKUMULATORËVE

1. TË PËRGJITHSHME
2. TENSIONET NOMINALE
3. ZGJEDHJA E BATERIVE TË AKUMULATORËVE
 - 3.1 Llojet e baterive të akumulatorëve
 - 3.2 Të dhënat bazë për përzgjedhjen
4. INSTALIMI
 - 4.1 Lokalet
 - 4.2 Kushtet e instalimit
5. MBROJTJET ELEKTRIKE TË BATERIVE TË AKUMULATORËVE
6. PAJISJET E NGARKIMIT TË BATERIVE TË AKUMULATORËVE
 - 6.1 Llojet e pajisjeve të ngarkimit
 - 6.2 Karakteristikat themelore të pajisjeve të ngarkimit për nënstacionet
 - 6.3 Karakteristikat themelore të pajisjeve të ngarkimit për qendrat e transformimit

ANEKS 12

IZOLIMI

1. NIVELET NOMINALE TË IZOLIMIT
 - 1.1 Nivelet nominale të izolimit për materialet e grupit A
2. TESTET
3. DISTANCAT NË AJËR, NË MES TË ELEMENTEVE NËN TENSION DHE NË MES TË TYRE DHE STRUKTURAVE METALIKE TË TOKËZUARA

ANEKS 13

INSTALIMET E TOKËZIMIT

1. KËRKESAT PËR SIGURINË E PËRGJITHSHME
 - 1.1 Tensionet maksimale të lejueshme në një instalim
 - 1.2 Kërkesat lidhur me dimensionimin

2. PROJEKTIMI I IMPIANTEVE TË TOKËZIMIT

2.1 Procedura

2.2 Kushtet e vështira të tokëzimit

3. ELEMENTET PËR INSTALIMIN E IMPIANTEVE TË TOKËZIMIT DHE KUSHTET E MONTIMIT

3.1 Linjat e tokëzimit

3.2 Instalimi i linjave të tokëzimit

3.3 Elektrodat e tokëzimit

3.4 Dimensionet minimale të elektrodave të tokëzimit

3.5 Instalimi i elektrodave të tokëzimit

4. KARAKTERISTIKAT E TOKËS DHE ELEKTRODAT E TOKËZIMIT, QË DUHET TË MERREN PARASYSH NË LLOGARITJE

4.1 Rezistenca e tokës

4.2 Rezistenca e tokëzimit të elektrodës

4.3 Efekti i lagështirës

4.4 Efekti i temperaturës

5. PËRCAKTIMI I RRYMËS SË LIDHJES ME TOKËN PËR LLOGARITJEN E TENSIONIT TË HAPIT DHE TË KONTAKTIT

6. KËRKESA TË PËRGJITHSHME PËR TOKËZIMIN

6.1 Lidhja me tokën për qëllime të mbrojtjes

6.2 Lidhja me tokën për qëllime shërbimi (pune)

6.3 Instalimi i përgjithshëm i tokëzimit

7. KËRKESA TË VEÇANTA PËR TOKËZIMIN

7.1 Shkarkimi i mbitensioneve

7.2 Ndarësit e tokëzuar

7.3 Lidhjet mbrojtëse për mbulesat metalike

7.4 Elementet konstruktive

7.5 Elementet metalike që dalin jashtë instalimit

7.6 Rrethimet dhe gardhet metalike

7.7 Qendrat e transformimit

7.7.1 Ndarja e tokës dhe e neutrit të tensionit të ulët

7.7.2 Izolimi ndërmjet impianteve të tokëzimit

7.7.3 Rrjetat e tensionit të ulët me neutral të izoluar

7.7.4 Qendrat e transformimit të lidhura me rrjetat kabllore nëntokësore

8. MATJA DHE MBIKËQYRJA E IMPIANTEVE TË TOKËZIMIT

8.1 Matjet e tensioneve të aplikuara të prekjes dhe të hapit

8.2 Mbiqëqyrja periodike

ANEKS 14

INSTALIMET ELEKTRIKE TË BRENDSHME

1. TË PËRGJITHSHME

2. FUSHA E ZBATIMIT

3. KUSHTET E PËRGJITHSHME PËR HAPËSIRAT E KUFIZUARA DHE OBJEKTET

3.1 Kushtet e hyrjes dhe të kalimit

3.2 Tubacionet dhe depozitat e ujit

3.3 Tubacionet dhe depozitat e lëngjeve të tjera

3.4 Kanalizimet e tjera

3.5 Kanalizimet elektrike

3.6 Pajisjet e komunikacionit

4. KUSHTET E PËRGJITHSHME PËR INSTALIMET

4.1 Panelet dhe panelet e kontrollit

- 4.2 Çelat e tensionit të lartë
- 4.3 Kushtet e veçanta për qendrat e transformimit
 - 4.3.1 Qendrat e transformimit me operim nga jashtë
- 4.4 Ventilimi
- 4.5 Kalimi i linjave elektrike dhe i tubacioneve përmes mureve, ndarësve dhe konstruksioneve
- 4.6 Sinjalistika dhe instruksionet
- 4.7 Kufizimi i fushave magnetike në afërsi të instalimeve të tensionit të lartë
- 4.8 Kufizimi i nivelit të zhurmave të emetuara nga instalimet e tensionit të lartë
- 5. KËRKESA TË TJERA
 - 5.1 Sistemet e mbrojtjes nga zjarri
 - 5.2 Ndriçimi special i emergjencës
 - 5.3 Pajisjet dhe aparaturat e manovrimit
 - 5.4 Pajisjet dhe udhëzimet për dhënien e ndihmës së parë
 - 5.5 Depozitimi i materialeve
- 6. KORRIDORET DHE ZONAT E MBROJTJES
 - 6.1 Korridoret e shërbimit
 - 6.2 Zonat e mbrojtjes nga kontakti aksidental
 - 6.3 Zonat mbrojtëse për instalimet elektrike, brenda objekteve industriale
 - 6.4 Distancat për garantimin e evakuimit të gazeve, në rast të defekteve të brendshme
- 7. INSTALIMET E LËVIZSHME TË TENSIONIT TË LARTË
- 8. DOKUMENTACIONI I INSTALIMIT
- ANEKS 15
- INSTALIMET ELEKTRIKE TË JASHTME
 - 1. TË PËRGJITHSHME
 - 2. VENDOSJA E INSTALIMEVE
 - 3. KUSHTE TË PËRGJITHSHME
 - 3.1 Rrethimet
 - 3.2 Klasat e instalimeve
 - 3.3 Terreni
 - 3.4 Kushtet atmosferike
 - 3.5 Mbrojtja kundër korrozionit
 - 3.6 Tubacionet dhe depozitat e lëngjeve të djegshme
 - 3.7 Tubacionet dhe depozitat e ujit
 - 3.8 Kanalizimet e ujërave të zeza
 - 3.9 Kanalizimet
 - 3.10 Mbrojtja kundër mbitensioneve tranzitore
 - 3.11 Qendrat e transformimit brenda parqeve të tensionit të lartë
 - 3.12 Panelet dhe pultet e kontrollit
 - 3.13 Panelet e shpërndarjes së TU-së të qendrave të transformacionit të shpërndarjes publike
 - 3.14 Çelësat e manovrimit në nivel lokal, me vaj ose me lëngje të tjera të ndezshme
 - 3.15 Kufizimi i fushave magnetike në afërsi të instalimeve të tensionit të lartë
 - 3.16 Kufizimi i nivelit të zhurmës që emetohet nga instalime të tensionit të lartë
 - 4. Korridoret dhe zonat e mbrojtura
 - 4.1 Korridoret e shërbimit
 - 4.2 Zonat e mbrojtjes kundër kontakteve aksidentale brenda vendndodhjes së instalimit
 - 4.3 Zonat e mbrojtjes nga kontakti aksidental nga jashtë vendit të vendosjes së instalimit
 - 5. INSTALIMET MBI MBËSHTETËSE OSE BAZAMENTE MBËSHTETËSE
 - 5.1 Mbështetëset
 - 5.2 Dispozitat e përgjithshme dhe kushtet e instalimit
 - 6. KËRKESA TË TJERA

- 6.1 Sistemet kundër zjarrit
- 6.2 Ndriçimi emergjent
- 6.3 Elementet dhe pajisjet e manovrimeve
- 6.4 Udhëzimet dhe pajisjet e ndihmës së parë
- 6.5 Afërsia e linjave ajrore me nënstacionet
- 6.5.1 Linjat ajrore që hyjnë ose dalin nga nënstacioni
- 6.5.2 Linjat e tjera ajrore në afërsi të një nënstacioni

7. NËNSTACIONET E LËVIZSHME

8. DOKUMENTACIONI I INSTALIMIT

ANEKS 16

INSTALIMET PRIVATE TË DESTINUARA PËR T'U LIDHUR NË RRJETAT E SHPËRNDARJES DHE TË TRANSMETIMIT TË ENERGJISË ELEKTRIKE

1. VENDOSJA E INSTALIMIT

2. POZICIONIMI

3. SPECIFIKIMET E VEÇANTA DHE PROJEKTET TIP TË KOMPANIVE TË TRANSMETIMIT DHE TË SHPËRNDARJES SË ENERGJISË ELEKTRIKE

4. TË DHËNAT QË DO TË PLOTËSOJNË KOMPANITË E TRANSMETIMIT DHE TË SHPËRNDARJES ENERGJISË ELEKTRIKE

ANEKS 17

SKICAT DHE PROJEKTET

1. KËRKESA TË PËRGJITHSHME

2. DRAFTPROJEKTI

2.1. Qëllimi

2.2. Dokumentet përbërëse

2.2.1. Relacioni sqarues

2.2.2. Planimetritë

3. PROJEKTI I ZBATIMIT

3.1. Qëllimi

3.2. Dokumentet përbërëse

3.2.1. Relacioni sqarues

3.2.2. Specifikimet teknike

3.2.3. Planimetritë

3.2.4. Studime të tjera të aplikueshme

4. PROJEKTI I ZGJERIMIT DHE I MODIFIKIMIT

5. PROJEKTET TIP

ANEKS 18

INSTALUESIT DHE KOMPANITË INSTALUESE PËR INSTALIMET E TENSIONIT TË LARTË

1. OBJEKTI

2. INSTALUESIT DHE KOMPANITË INSTALUESE TË TENSIONIT TË LARTË

3. KLASIFIKIMI I INSTALUESVE DHE I KOMPANIVE INSTALUESE TË TENSIONIT TË LARTË

4. INSTALUESIT E TENSIONIT TË LARTË. KËRKESAT

5. KOMPANITË INSTALUESE TË TENSIONIT TË LARTË. KËRKESAT

6. DETYRIMET PËR KOMPANITË INSTALUESE

SHTOJCË 1

MJETET MINIMALE, TEKNIKE DHE BURIMET NJERËZORE TË NEVOJSHME PËR KOMPANITË INSTALUESE TË TENSIONIT TË LARTË

1. Burimet njerëzore

2. Mjetet teknike

- 2.1 Pajisjet
- 2.2 Veglat, pajisjet dhe mjetet e mbrojtjes individuale
- 3. Organizmat e miratuar të vlerësimit të konformitetit të instalimeve elektrike të tensionit të lartë duhet të disponojnë mjetet teknike të përmendura në pikën 2 të kësaj shtojce

SHTOJCË 2

NJOHURITË MINIMALE TË NEVOJSHME PËR INSTALUESIT E TENSIONIT TË LARTË

ANEKS 19

DOKUMENTACIONI DHE VËNIA NË SHFRYTËZIM I INSTALIMEVE TË TENSIONIT TË LARTË

1. QËLLIMI

2. DOKUMENTACIONI I INSTALIMEVE ELEKTRIKE

3. DOKUMENTACIONI DHE VËNIA NË SHFRYTËZIM E INSTALIMEVE ELEKTRIKE, NË PRONËSI TË KOMPANIVE TË PRODHIMIT, TRANSMETIMIT DHE SHPËRNDARJES SË ENERGJISË ELEKTRIKE

4. DOKUMENTACIONI DHE VËNIA NË SHFRYTËZIM E INSTALIMEVE ELEKTRIKE, QË NUK JANË PRONË E KOMPANIVE TË PRODHIMIT, TRANSMETIMIT DHE SHPËRNDARJES SË ENERGJISË ELEKTRIKE

5. DOKUMENTACIONI DHE VËNIA NË SHFRYTËZIM E INSTALIMEVE ELEKTRIKE, QË JANË TË DESTINUARA PËR T'U TRANSFERUAR KOMPANIVE TË TRANSMETIMIT DHE TË SHPËRNDARJES SË ENERGJISË ELEKTRIKE

ANEKS 20

INSPEKTIMET

1. KËRKESA TË PËRGJITHSHME

2. VERIFIKIMI DHE INSPEKTIMI I INSTALIMEVE ELEKTRIKE, NË PRONËSI TË KOMPANIVE TË PRODHIMIT, TRANSMETIMIT DHE SHPËRNDARJES SË ENERGJISË ELEKTRIKE

2.1 VERIFIKIMI

2.2 INSPEKTIMI

3. VERIFIKIMI DHE INSPEKTIMI I INSTALIMEVE ELEKTRIKE QË NUK JANË PRONË E KOMPANIVE TË PRODHIMIT, TRANSMETIMIT DHE SHPËRNDARJES SË ENERGJISË ELEKTRIKE

3.1 VERIFIKIMI

3.2 INSPEKTIMI

3.2.1. Inspektimi fillestar

3.2.2. Inspektimi periodik

3.3 PROCEDURA E INSPEKTIMIT DHE E VERIFIKIMIT

3.3.1 Procedura për inspektim fillestar ose periodik

3.3.2 Klasifikimi i instalimeve

4. KLASIFIKIMI I DEFEKTEVE

4.1 Defekt shumë i rëndë

4.2 Defekt i rëndë

4.3 Defekt i vogël